



Değerli Müşterimiz,

Farklı bir üretim ve hizmet anlayışını temsil eden, "YENİ" bir solenoid valf üretmek için, yarım asra yaklaşan bir imalat tecrübesinin gücünü de arkamıza alarak yola çıktık.

GEVAX Akış Kontrol Sistemleri olarak hedefimiz daima size, ödediğiniz bedelin hakkını veren ürünler sunabilmek olmuştur. Bu yolda bizim markamızı tercih ederek bize eşsiz bir destek ve güç verdiniz. Kıymetli desteğiniz sayesinde yolumuzda hızla ilerlemeye devam ediyoruz.

"Tercih Edilen Marka" olmanın keyfini bize yaşattığınız için teşekkür ederiz.

Saygılarımızla

GÜRSOYLAR A.Ş.

GEVAX Akış Kontrol Sistemleri



Dear Customer,

We, having the power of half-a-century manufacturing experience, have started our way to produce a "NEW" solenoid valve which would symbolize a different production and service mentality.

Since the very beginning, the primary goal of GEVAX Flow Control Systems has been to fully deserve the the money you pay for it. On the way to this goal, you have ever supported us by preferring our brand as your choice. Thanks to your valuable support, we are fastly moving forward on our way.

Thanks for making us enjoy the feeling of being a "Preferred Brand"

Respectfully Yours

GÜRSOYLAR A.Ş.

GEVAX Flow Control Systems





ZERTIFIKAT • CERTIFICATE • CERTIFICADO • CERTIFICAT

SERTİFİKA

TÜV SÜD/Türkiye
Sertifikasyon Merkezi
İşbu belge ile

GÜRSOYLAR ENDÜSTRİYEL ÜRÜNLER
SANAYİ VE TİCARET A.Ş.
NOSAB - NİLUFER ORGANİZE SANAYİ BÖLGESİ N.206 SOKAK NO:3
TR- 16140 / Bursa
şirketinin,

SICAK DÖVME VE TALAŞLI İMALAT İLE PARÇA VE SOLENOİD
VALF ÜRETİMİ VE SATIŞI

konusunda bir kalite yönetim sistemini yürürlüğe
koyduğunu ve uygulamakta olduğunu teyid eder.

13 M 20554 sayılı rapordaki inceleme ile

TS EN ISO 9001: 2008
şartlarının sağlanıp sağlanmadığı değerlendirilmiştir.

İşbu sertifika yıllık ara denetimlerin yapılması kaydıyla
2016-11-03 tarihine kadar geçerlidir.

Sertifika Kayıt No: **12 300 0645**
İstanbul, 2013-11-04

Sertifika sahibine
0 212 3479610 adresine telefonla
ulaşabilirsiniz.


TÜV SÜD Türkiye
Sistem Sertifikasyon Bölümü

TÜV SÜD / Türkiye • Yıldız Paşa Cad. No:17 Kat:5 • TR 34294 Esentepe - İstanbul • Türkiye **TÜV**

TÜV SÜD / Türkiye • Yıldız Paşa Cad. No:17 Kat:5 • TR 34294 Esentepe - İstanbul • Türkiye **TÜV**

ZERTIFIKAT • CERTIFICATE • CERTIFICADO • CERTIFICAT

CERTIFICATE

The Certification Body
of TÜV SÜD/Türkiye
certifies that

GÜRSOYLAR ENDÜSTRİYEL ÜRÜNLER
SANAYİ VE TİCARET A.Ş.
NOSAB - NİLUFER ORGANİZE SANAYİ BÖLGESİ N.206 SOKAK NO:3
TR- 16140 / Bursa
has established and applies
a Quality Management System for

PRODUCTION AND SALES OF HOT FORGING AND MACHINED METAL
PARTS AS WELL AS OF SOLENOID VALVES

An audit was performed, Report No: **13 M 20554**

Proof has been furnished that the requirements according to

TS EN ISO 9001: 2008
are fulfilled

The certificate is valid until **2016-11-03**
if the yearly surveillance audits are performed

Certificate Registration No: **12 300 0645**
İstanbul, 2013-11-04

For more information
about the certificate
please call us at
0 212 3479610


TÜV SÜD Türkiye
System Certification Department

TÜV SÜD / Türkiye • Yıldız Paşa Cad. No:17 Kat:5 • TR 34294 Esentepe - İstanbul • Türkiye **TÜV**

TÜV SÜD / Türkiye • Yıldız Paşa Cad. No:17 Kat:5 • TR 34294 Esentepe - İstanbul • Türkiye **TÜV**

TSEK

TÜRK STANDARLARI ENSTİTÜSÜ
KRITERE UYGUNLUK BELGESİ
TURKISH STANDARDS INSTITUTION
CERTIFICATE OF CONFORMANCE TO CRITERIA

| Markanın Tanımı | Description of the Mark |
|-----------------------------------------------------------------------------|------------------------------------------------------------------------------------------------------------------------------------------------------------------------------------------------------------------------------------------------------------------------------------------------------------------------------------------------------------------------------------------------------------------------------------------------------------------------------------------------|
| TSEK | 14-10 027SEK-4795 |
| BELGE NUMARASI REFERENCE NUMBER OF LICENCE | 29.06.2008 |
| BELGENİN İLK YERİNE İBRAHİM TARİHİ DATE OF FIRST ISSUE OF LICENCE | 28.06.2014 |
| BELGENİN SON GEÇERLİLİK TARİHİ LICENCE VALIDITY | GÜRSOYLAR ENDÜSTRİYEL ÜRÜNLER SAN. TİC. A.Ş. |
| BELGE SAHİBİ KURULUŞUN ADI NAME OF THE LICENCE HOLDER | NOSAB-NİLUFER ORGANİZE SANAYİ BÖLGESİ NO 206 SOK. NO:3 MERKEZ BURSA |
| BELGE SAHİBİ KURULUŞUN ADRESİ ADDRESS OF THE LICENCE HOLDER | GÜRSOYLAR ENDÜSTRİYEL ÜRÜNLER SAN. TİC. A.Ş. |
| ÜRETİM YERİ ADI NAME OF THE MANUFACTURING PLACE | NOSAB-NİLUFER ORGANİZE SANAYİ BÖLGESİ NO 206 SOK. NO:3 MERKEZ BURSA |
| ÜRETİM YERİ ADRESİ ADDRESS OF THE MANUFACTURING PLACE | GEVAX |
| TESİSLE İTİCARİ MARKASI REGISTERED TRADE MARK | ÜBİM-00-BK-000 24.08.2010 |
| İLGİLİ BELGELENDİRME KRİTERİ RELATED TURKISH STANDARD | |
| BELGE KAPSAMI SCOPE OF LICENCE | SOLENOİD VALFLER, ELLE KURULMU YANCI GAZ TESİSATI ARINDI KULLANILAN, ANMA BASINCI MAKS 500 mbar ANMA ÇAP: DN 15 ÇİMLERİNİN DN 10 ÇİMLERİ, VİSA BAĞLANTILI ÇALIŞAN GEZİR M 13 V.6, 200 v.6, 30 W, ÇALIŞMA SICAKLIĞI 110 DERECE (230 DERECE) KORUMA DEĞERİ 50N F, İPEL ÇIYAN OTOMATİK KAPAMA VALFLERİ, SOĞUKSUYU VE SIVIR SU İZLENİMLİ MALZEMELERİN İMALATI İÇİN İÇİNE ALINAN, YANCI GAZ TESİSATI ARINDI KULLANILAN, OTOMATİK KAPAMA VALFLERİ (SOLENOİD VALFLER İÇİN ÜRÜN BELGELENDİRME KRİTERİ) |

01/27/2013

MİTHAT KALEDOĞLU
TSE BURSA BELGELENDİRME MÜDÜRÜ





01/27/2013

MİTHAT KALEDOĞLU
TSE BURSA BELGELENDİRME MÜDÜRÜ



| | | | |
|----------------------------------------------------------------------------|-------|---------------------------------------------------------------------------------------|-------|
| Ürün Kodlaması | 05 | Code System | 05 |
| Uygulamalar | 06-07 | Applications | 06-07 |
| Teknik Bilgiler | 08-11 | Engineering Information | 08-11 |
| Genel Maksat Solenoid Valfler (Direkt Etkili) | 12 | General Purpose Solenoid Valves (Direct Action) | 12 |
| Hortum Bağlantılı Solenoid Valfler | 13 | Hose Connection Solenoid Valves | 13 |
| Genel Maksat Solenoid Valfler (Direkt Etkili) | 14 | General Purpose Solenoid Valves (Direct Action) | 14 |
| Genel Maksat Solenoid Valfler (Pilot Kumandalı) | 15-16 | General Purpose Solenoid Valves (Pilot Operated) | 15-16 |
| Genel Maksat Mini Model ve Eko Mini Model Solenoid Valfler | 17 | General Purpose Mini Model and Eco Mini Model Solenoid Valves | 17 |
| Ekonomik Solenoid Valfler | 18 | Economic Solenoid Valves | 18 |
| Genel Maksat - Düşük Fark Basıncı Solenoid Valfler (Δp 0,1) | 19 | General Purpose - Lower Differential Pressure Solenoid Valves (Δp 0,1) | 19 |
| Genel Maksat Sıfır Basıncı Diyafram Kumandalı Solenoid Valfler | 20 | General Purpose Zero Pressure Diaphragm Controlled Solenoid Valves | 20 |
| Vakum - 3/2 - Sıfır Fark Basıncı - Diyafram Kumandalı | 21 | 3/2 - Zero Differential Pressure Valves for Vacuum | 21 |
| Genel Maksat Solenoid Valfler - Manuel By-Pass | 22 | General Purpose Solenoid Valves - Manual Override | 22 |
| Kompresör Valfleri | 23 | Compressor Valves | 23 |
| Genel Maksat Yüksek Basıncı Solenoid Valfler (Direkt Etkili) | 24 | General Purpose High Pressure Solenoid Valves (Direct Action) | 24 |
| Genel Maksat Yüksek Basıncı Solenoid Valfler (Pilot Kumandalı) | 25 | General Purpose High Pressure Solenoid Valves (Pilot Operated) | 25 |
| Genel Maksat Yüksek Basıncı Solenoid Valfler (Disk Diyaframlı) | 26 | General Purpose High Pressure Solenoid Valves (Disc Diaphragm) | 26 |
| Genel Maksat Yüksek Basıncı Solenoid Valfler (Pirinç Pistonlu) | 27 | General Purpose High Pressure Solenoid Valves (Brass Piston) | 27 |
| Vakum Solenoid Valfleri | 28 | Vacuum Solenoid Valves | 28 |
| Buhar Solenoid Valfleri - Direkt Etkili | 29 | Steam Solenoid Valves - Direct Action | 29 |
| Buhar Mini Model ve Eko Mini Model Solenoid Valfler | 30 | Steam Mini Model and Eco Mini Model Solenoid Valves | 30 |
| Buhar Solenoid Valfleri (Teflon Diyaframlı) | 31 | Steam Solenoid Valves (Teflon Diaphragm) | 31 |
| Buhar Solenoid Valfler (EPDM Diyaframlı) | 32-33 | Steam Solenoid Valves (EPDM Diaphragm) | 32-33 |
| Pistonlu Buhar Solenoid Valfleri | 34 | Steam Solenoid Valves with Piston | 34 |
| Buhar Sıfır Basıncı Diyafram Kumandalı Solenoid Valfler | 35 | Steam Zero Pressure Diaphragm Controlled Solenoid Valves | 35 |
| Kısıcılı Tip Solenoid Valfler | 36 | Regulation Type Solenoid Valves | 36 |
| Hat Tip Solenoid Valfler | 36 | Line Type Special Solenoid Valves | 36 |
| Yakıt Solenoid Valfler (Direkt Etkili) | 37 | Fuel Oil Solenoid Valves (Direct Action) | 37 |
| Yakıt Solenoid Valfler (Pilot Kumandalı) | 38 | Fuel oil Solenoid Valves (Pilot Operated) | 38 |
| Grup Valf - 2/2 & 3/2 Manuel By - Pass 3'lü | 39 | Group Valve - 2/2 & 3/2 Manual Override - 3 Pcs | 39 |
| 4'lü Pnömatik Kontrol Valfi | 40 | 4 pcs Pneumatic Control Valve | 40 |
| \emptyset 9 - 3/2 Pnömatik Kontrol Valfi | 40 | \emptyset 9 - 3/2 Pneumatic Control Valve | 40 |
| Kısıcılı - Çoklu Pnömatik Kontrol Valfi (3'lü ve 4'lü) | 41 | Regulation Type Pneumatic Control Valve (3 pcs & 4 pcs) | 41 |
| 3/2 & 2/2 Manuel By-Pass Solenoid Valfler | 42 | 3/2 & 2/2 Manual Override Solenoid Valves | 42 |
| 3/2 Solenoid Valfler | 43 | 3/2 Solenoid Valves | 43 |
| Paslanmaz Solenoid Valfler | 44 | Stainless Steel Solenoid Valves | 44 |
| Latch Solenoid Valfleri (\emptyset 9 ve \emptyset 13 Armatür) | 45 | Latching Solenoid Valves (\emptyset 9 and \emptyset 13 Armatures) | 45 |
| Latch - Sıfır Basıncı Diyafram Kumandalı Solenoid Valfler | 46 | Latching - Zero Pressure Diaphragm Controlled Solenoid Valves | 46 |
| Exproof Bobinli Solenoid Valfler | 47 | Exproof Valves With Solenoid Valves | 47 |
| Servo Kontrol Valfler | 48 | Servo Controlled Valves | 48 |
| Elle Kurmalı Doğalgaz Solenoid Valfleri 3/4"-1 1/4" | 49 | Manual Reset Natural Gas Solenoid Valves 3/4" 1 1/4" | 49 |
| Elle Kurmalı Doğalgaz Solenoid Valfleri 1 1/2"-2" | 50 | Manual Reset Natural Gas Solenoid Valves 1 1/2"-2" | 50 |
| Gaz Solenoid Valfleri | 51 | Gas Solenoid Valves | 51 |
| Pileyt Montaj | 52 | Pad Mounting | 52 |
| 3/2 Pileyt Montaj | 53 | 3/2 Pad Mounting | 53 |
| Pinç Solenoid Valfleri (Direkt Etkili) | 54 | Pinch Solenoid Valves (Direct Action) | 54 |
| 3/2 Pinç Solenoid Valfleri (Direkt Etkili) | 55 | 3/2 Pinch Solenoid Valves (Direct Action) | 55 |
| Kilit Solenoid Valfi (Direkt Etkili) | 56 | Solenoid Lock (Direct Action) | 56 |
| Kullanım Alanları | 57 | Applications | 57 |
| Kullanım Sırasında Yaşanabilecek Problemler ve Çözümleri | 58 | Common Problems and Solutions | 59 |
| Montaj Diyagramları | 60-61 | Assembly Diagrams | 60-61 |
| Bobin | 62 | Coils | 62 |
| Solenoid Valf Yedek Parça Listesi | 63 | Solenoid Valves Spare Part List | 63 |

GEVAX solenoid valflerde ürün seçiminde rol oynayan fonksiyonel kriterleri gösteren kolay anlaşılır bir numaralandırma sistemi kullanılmaktadır. Kod sisteminin açılımı aşağıda gösterilmektedir.

VALF TÜRÜ

- Genel Maksat 1xx
- Yakıt valfi 2xx
- Gaz Valfi 3xx
- Buhar Valfi 4xx
- Ex-proof valfler 5xx
- Özel Valfler 6xx
- Paslanmaz Val. 7xx
- Manuel Kuman. 8xx

KONUM

- Normalde Açık A
- Normalde Kapalı K
- Universal Tip U

ÇALIŞMA ŞEKLİ

- Direk Çekmeli D
- Pilot Kumandalı B
- Diyafr. Kontrol. H

1 9 0 1 A - K B N D 0 1 6 - 1 2 0

YOL SAYISI

- 2/2 Yollu - 1
- 3/2 Yollu - 2

(A) Alüminyum

(C) Krom Kaplama

CONTA & DİYAFRAM

- NBR
- EPDM
- FKM
- PTFE
- RUBY
- HNBR
- POLİÜRETAN

MAX BASINÇ

| Örnek | |
|-------|---------|
| 016 | 16 Bar |
| 0P5 | 0,5 Bar |
| 006 | 6 Bar |
| 100 | 100 Bar |

BAĞLANTI ÖLÇÜSÜ

| | |
|--------------------|---|
| 1/8" | A |
| 1/4" | B |
| 3/8" | C |
| 1/2" | D |
| 3/4" | E |
| 1" | F |
| 1 1/4" | G |
| 1 1/2" | H |
| 2" | I |
| Pileyt-Pinch-Kilit | O |
| Plug | P |
| UNF | U |

ORİFİS

| Ölçü | Kod |
|--------|-----|
| 1 mm | 010 |
| 1,2 mm | 012 |
| 1,5 mm | 015 |
| 1,8 mm | 018 |
| 2 mm | 020 |
| 2,5 mm | 025 |
| 3 mm | 030 |
| 4 mm | 040 |
| 5 mm | 050 |
| 6 mm | 060 |
| 8 mm | 080 |
| 10 mm | 100 |
| 12 mm | 120 |
| 15 mm | 150 |
| 19 mm | 190 |
| 20 mm | 200 |
| 25 mm | 250 |
| 32 mm | 320 |
| 40 mm | 400 |
| 50 mm | 500 |

An easy-to-understand code system is being used for GEVAX solenoid valves, which indicates the functional criterion that play role in valve selection. Details of the code system are shown below.

VALVE TYPE

- Gen. Purpose 1xx
- Fuel-oil Valves 2xx
- Gas Valves 3xx
- Steam Valves 4xx
- Ex-proof Valves 5xx
- Special Valves 6xx
- Stainless Steel 7xx
- Manual Override 8xx

POSITION

- Normally Open A
- Normally Closed K
- Universal Type U

OPERATION

- Direct Acting D
- Pilot Operated B
- Diaphr. Contr. H

1 9 0 1 A - K B N D 0 1 6 - 1 2 0

WAYS

- 2/2 Way - 1
- 3/2 Way - 2

(A) Alüminyum

(C) Krom Kaplama

SEAL & DIAPHRAGM

- NBR
- EPDM
- FKM
- PTFE
- RUBY
- HNBR
- POLYURETHANE

MAX PRESS.

| Example | |
|---------|---------|
| 016 | 16 Bar |
| 0P5 | 0,5 Bar |
| 006 | 6 Bar |
| 100 | 100 Bar |

PORT SIZE

| | |
|------------------|---|
| 1/8" | A |
| 1/4" | B |
| 3/8" | C |
| 1/2" | D |
| 3/4" | E |
| 1" | F |
| 1 1/4" | G |
| 1 1/2" | H |
| 2" | I |
| Plate,Pinch,Lock | O |
| Plug | P |
| UNF | U |

ORIFICE

| Diam. | Code |
|--------|------|
| 1 mm | 010 |
| 1,2 mm | 012 |
| 1,5 mm | 015 |
| 1,8 mm | 018 |
| 2 mm | 020 |
| 2,5 mm | 025 |
| 3 mm | 030 |
| 4 mm | 040 |
| 5 mm | 050 |
| 6 mm | 060 |
| 8 mm | 080 |
| 10 mm | 100 |
| 12 mm | 120 |
| 15 mm | 150 |
| 19 mm | 190 |
| 20 mm | 200 |
| 25 mm | 250 |
| 32 mm | 320 |
| 40 mm | 400 |
| 50 mm | 500 |



Endüstriyel Otomasyon *Industrial Automation*

- Kompresör *- Compressors*
- Çamaşırhane *- Laundries*
- Tekstil *- Textile*
- Ütüleme *- Ironing*



Isıtma Sistemleri *Heating Systems*

- Yağ Brülörleri *- Industrial Oil Burners*
- Buhar Kazanları *- Steam Boilers*
- Sıcak Su Kazanları *- Warm & Hot Water Boilers*
- Oto Kalfifer *- Vehicle Convectory Industry*



Nemlendirme & Sisleme *Misting & Fogging Systems*

- Toz İndirgeme *- Dust Reduction & Suppression Systems*
- Açık Hava Serinletme *- Open air cooling system*
- Dezenfeksiyon Sistemleri *- Disinfection systems*



Medikal *Medical*

- Laboratuvar Sistemleri *- Laboratory System*
- Otoklav *- Autoclaves*



Su Arıtma

- Filtrasyon
- Ters Ozmos

Water Treatment

- Filtration Systems
- Reverse Osmosis Systems



Gıda Uygulamaları

- Kahve Makinaları
- Su Dağıtım (Şebekesi)-Scada

Food&Beverage

- Coffee Machines
- Water Dispensing



Bina Otomasyonu

- Evsel Isıtma Sistemleri
- Şebeke Hattı Kontrol Valfleri

Building Automation

- Domestic Heating Systems
- Utility Line Control Valves

Solenoid valf, bir yada daha fazla orifisi açıp kapatarak akışkanların akışının kontrolünde kullanılan elektromekanik bir ayardır. Bir solenoid valfin temel parçaları şunlardır:

1- Giriş/çıkış bağlantısı ve akış için orifisi olan ve bu orifisi bir nüve ve/veya diyafram (piston) ile kontrol edilen **Valf Gövdesi**

2- Kovan, sabit nüve, hareketli nüve, yay ve sızdırmazlık elemanından oluşan **Armatür (veya Pilot)**

3- Pilot eleman parçalarını tahrik eden elektromanyetik alanı üreten **Bobin**

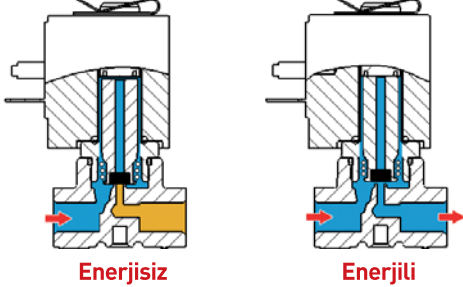
1- Çalışma Prensibi

Bobin enerjilendirildiğinde (AC veya DC bir kaynak tarafından) merkeze doğru daha kuvvetli olan bir elektromanyetik kuvvet üretilir. Bu güç hareketli nüveyi sabit nüveye doğru hareket ettirir. Hareketli nüvenin üzerinde bir sızdırmazlık yatağı bulunur ve bu yatak valften geçen akışı kontrol etmek için orifisi açar/kapatır (direk çekmeli) veya bu orifisin açılıp kapanması diyaframın üst ve alt yüzeyi arasındaki basınç dengesini değiştirerek diyaframı aşağı/yukarı hareket ettirir ve böylece akış açma/kapama kontrolü gerçekleştirilir (pilot kumandalı).

2- Çalışma Prensibine Göre Türleri

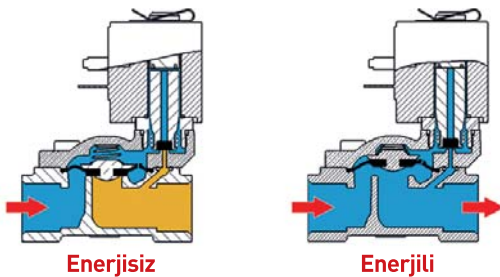
2.1 Direkt Çekmeli Valfler

Bobin enerjilendirildiğinde hareketli nüve sabit nüveye doğru hareket eder. Bu şekilde hareketli nüve valfin girişi ve çıkışı arasında akışın gerçekleştiği orifisi açar (Normalde Kapalı) veya kapatır (Normalde Açık). Enerji kesildiğinde, valf bir yay vasıtasıyla orijinal pozisyonuna geri döner. Bu valfler 0 bar ile belirtilen basınç değeri arasında çalışır. Hareketli nüvenin orifisle temas ettiği yüzeyde sızdırmazlık hareketli nüve üzerine takılan bir sızdırmazlık elemanı ile sağlanır. Bu sızdırmazlık elemanı valften geçen akışkanla temas ettiğinden sızdırmazlık elemanı için doğru hammadenin seçilmesi son derece önemlidir.



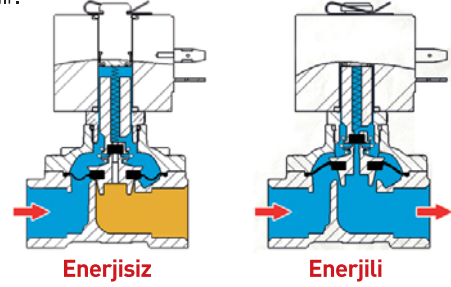
2.2 İçten Pilot Kumandalı Valfler (Diyafram veya Piston Tipleri)

Bu tip valfler, valfin girişi ve çıkışı arasındaki basınç farkı esasına göre çalışırlar. Bunlarda 2 orifis bulunur: pilot orifis ve diyafram üstü orifisi. Hat basınçlı durumdayken, hat basıncı diyafram üzeri orifisi vasıtasıyla diyaframın üzerinde baskı oluşturur ve sıkı kapanma sağlanır. Bobin enerjilendirildiğinde hareketli nüve pilot orifisi açar ve diyaframın üstündeki basıncın bir kısmı çıkışa doğru akışla azaltılır. Bu durumda hat basıncı diyaframın (veya pistonun) altına kuvvet uygulayarak diyafram (veya pistonu) yukarı hareket ettirerek ana akış orifisini açar. Solenoidin enerjisi kesildiğinde pilot orifis kapanır ve hat basıncının tamamı küçük akış deliği vasıtasıyla diyaframın (veya pistonun) üzerine etki eder ve kapamayı gerçekleştirir.



2.3 Askı Diyafram Tipi (0 fark basıncı)

Bu tip valfler direk çekmeli ve pilot kumandalı valflerin özelliklerini bir araya taşımaktadır. Hareketli nüveyle diyafram arasında mekanik bir bağlantı sayesinde valfin düşük fark basınçlarında direk çekmeli gibi, daha yüksek basınç değerlerinde de pilot kumandalı olarak çalışması sağlanmaktadır. Diyaframın tam açılması belli bir fark basınç değerine ulaşıldıktan sonra gerçekleşmektedir. Bu valfler valfin 0 basıncında da çalışmasının istendiği ve direkt çekmeli valfe göre daha yüksek akış değeri gereken uygulamalarda kullanılmaktadır.



2.4 Manuel By-pass

Normalde kapalı direk çekmeli ve pilot kumandalı valfler, elektrik akımından bağımsız bir şekilde valfin açılmasını sağlayan manuel by-passlı olarak üretilebilmektedir.

3-Konumuna Göre Türleri

Normalde Kapalı (NK): Valf enerjili değilken valften akış gerçekleşmez. Elektrik beslemesi verildiğinde valfin girişinden çıkışına doğru akış gerçekleşir.

Normalde Açık (NA): Bu durumda, valf enerjisiz durumdayken akışkan valfin üzerinden geçmektedir. Bobine enerji verildiğinde akışkanın valften geçişi durdurulur.

4- Terim&Tanımlar

Maksimum Çalışma Fark Basıncı (MOPD)

Maksimum çalışma fark basıncı, valfin güvenli bir şekilde çalışabileceği giriş ve çıkış basınç değerleri arasındaki maksimum fark seviyesidir. Eğer valfin çıkışındaki basınç seviyesi bilinmiyorsa en uygun yöntem besleme basınç değerini Maksimum çalışma fark basıncı (M.O.P.D.) olarak almaktır.

Minimum Çalışma Fark Basıncı

Minimum çalışma fark basıncı, valf üzerinde akışın gerçekleşmesi için olması gereken minimum basınç düşümdür (giriş ve çıkış basıncı arasındaki fark) Minimum çalışma fark basıncının altındaki değerlerde valf kapatmaya geçecektir.

Basınç Düşümü (Δp)

Basınç düşümü, valf içinden akışkan geçerken, valfin girişi (P1) ile çıkışı (P2) arasındaki basınç farkıdır. ($\Delta p = P1 - P2$)

Test Basıncı

Solenoid valflerin testi sırasında uygulanan basınç değeridir. EN 12226-1:2003'e göre sıvı ile yapılan testlerde test basınç değeri oda sıcaklığında müsaade edilen maksimum çalışma basıncının 1,5 katıdır.

Akışkan ve Ortam Sıcaklıkları

Akışkan (veya çalışma) sıcaklığı valfin güvenli bir şekilde kullanılabileceği akışkan sıcaklık değer aralığıdır. Katalogta sıcaklık değer aralığı, farklı sızdırmazlık elemanlarına göre minimum ve maksimum limit değerleriyle gösterilmektedir. (ör. NBR için -10°C +80°C). Verilen sıcaklık aralıklarının üzerindeki değerler için lütfen teknik departmanımızla temasa geçiniz. Ortam sıcaklığı valfin kullanıldığı ortamdaki sıcaklığı ifade etmektedir. Bizim valflerimiz için ortam sıcaklık değeri 50 °C'dir.

Viskozite

Viskozite akışkanların, iç sürtünme (intermoleküler) dolayısıyla akışa gösterdiği direncin ölçüsüdür. 2 çeşit viskozite vardır: Mutlak (dinamik) viskozite ve Kinematik viskozite. Kinematik viskozite mutlak viskozitenin

akışkanın yoğunluğuna olan oranıdır ve bu katalogta sentistoke (cStokes) cinsinden kinematik viskozite dikkate alınmaktadır

Viskozite basınç ve sıcaklık değerine bağlıdır ve sıcaklık arttıkça düşmektedir. Viskozite sıcaklık değerine çok bağlı olduğundan gerçek viskoziteyi bilmek için gerçek akışkan sıcaklığı mutlaka dikkate alınmalıdır.

Katalogta verilen tüm akış verileri (Kv değeri) viskozite değeri 21 cST (3 E°)'in üzerinde olmayan akışkanlar dikkate alınarak verilmektedir (1 sentistoke=1 mm²/s). Viskozite değeri daha yüksek olan akışkanlar için Kv değerinde düzeltme yapılması gereklidir.

Yanıt Zamanı

Yanıt zamanı, solenoid valf enerjilendirildikten pozisyonunun %90 değiştiği ana kadar geçen zamandır. C.E.T.O.P. yanıt zamanı test koşullarını 6 bar hava basıncında ve 20 °C sıcaklık altında olarak tanımlamaktadır. Bu katalogdaki yanıt zamanı değerleri bu test koşullarına göredir.

Katalogta verilen yanıt zamanlarının yalnızca gösterge niteliğinde olduğu atlanmamalıdır. Bu nedenle, yanıt zamanının kritik olduğu uygulamalar söz konusu olduğunda teknik departmanımıza danışmanız önemle rica olunur.

Sıvı akışkanlarda yanıt zamanı, valfin çalışma prensibine (direk çekmeli veya diyafram tipi),elektiriksel beslemenin türüne (AC veya DC), valften akışkanın viskozite değerine, akışkanın basıncına ve valfin ölçüsüne göre önemli ölçüde değişiklik arz edebilir.

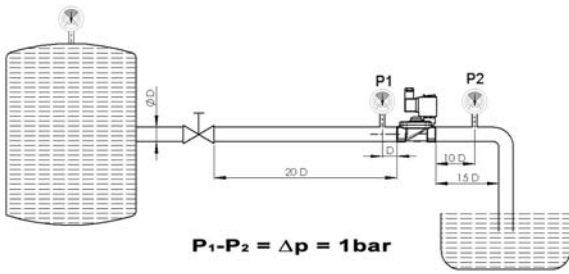
DC valflerin yanıt zamanı eşiti olan AC versiyonun yanıt zamanına göre yaklaşık %50 kadar yükselir.

Akış Oranı

Akış katsayısı (Kv) 5°C ile 30°C sıcaklık değerleri arasında ve 1 bar Δp basınç düşümü (fark basıncı) altında, valfin içinden geçen su miktarını göstermektedir. (1 barlık basınç düşümünde valften geçen tahmini su akışı)

Katalogta her bir valf için bir akış katsayısı (Kv) gösterilmektedir (bu değer l/dak veya m³/h cinsinden gösterilebilir). Bu Kv değeriyle, basınç kaybı (basınç düşümü), akışkan türü ve çalışma basıncı dikkate alınarak akış oranı hesaplaması yapılabilir.

Kv değeri aşağıdaki test düzeneği ile yapılan deney sonuçlarıyla elde edilebilmektedir:



$$\text{Sıvı: } Q = Kv \sqrt{\frac{\Delta p}{SG}}$$

$$\text{Gaz: } \Delta p < P_1/2 \quad Q_n = 514 \times Kv \sqrt{\frac{\Delta p \times P_2}{SG_h \times (273+t)}}$$

$$\text{Buhar: } \Delta p < P_1/2 \quad Q_v = 31,6 \times Kv \sqrt{\frac{\Delta p}{V_s}}$$

$$\Delta p > P_2/2 \quad Q_v = 22,4 \times Kv \sqrt{\frac{P_1}{V_s}}$$

| | | | |
|--------------------------------------------------------|-----------------|--------------------|---------------------------|
| Akış Katsayısı | Kv | m ³ /h | |
| Akış | Q | m ³ /h | |
| Normal Akış | Qn | Nm ³ /h | Gazlar için |
| Mutlak Giriş Basıncı | P1 | bar | Manometre basıncı + 1,013 |
| Mutlak Çıkış Basıncı | P2 | bar | Manometre basıncı + 1,013 |
| Basınç Düşümü (giriş ve çıkış arasındaki fark basıncı) | Δp | bar | |
| Suya göre Özgül Ağırlık (yoğunluk) | SG | kg/m ³ | |
| Havaya göre Normal Özgül Ağırlık (yoğunluk) | SG _N | kg/m ³ | Gazlar için |
| Kütle | Q _v | kg/h | Kuru ve doymuş buhar için |
| Özgül Hacim değeri | V _s | m ³ /kg | |
| Akışkan Giriş Sıcaklığı | t | °C | |

- Sıvı akışkanlarda eğer valf atmosfere açık ise basınç düşümü (Δp) giriş basıncına (P1) eşittir.

- Buhar ve gazlarda valf atmosfere açık bile olsa formülde basınç düşümü (Δp) olarak giriş basıncının maksimum %50'si alınabilir. Eğer Δp belirtilmemişse ve bu bilgi valfin ölçüsünü belirlemek için gerekliyse basınç düşümü (Δp) kabaca giriş basıncının %10'u olarak alınabilir.

VALF SEÇİMİNDE DİKKAT EDİLMESİ GEREKEN HUSUSLAR

- Bobin, solenoid valfin uzun bir kullanım ömrüne sahip olması için en kritik parçalarından birisidir. Uygulanacak yere göre doğru bir koruma ve yalıtım sınıfındaki bobinin kullanılması çok önemlidir. Ayrıca bobinin çalışma voltajına ve türüne (AC/DC) dikkat edilmelidir.

- GEVAX solenoid valflerde kalitesi dünyaca kanıtlanmış bobinler kullanılmaktadır.

- Kullanacağınız hat veya sistemin minimum maksimum basınç değerleri uygun valfin seçimi için son derece önemlidir. Bu değerlere uygun valf seçiminin yapılmaması valfin uzun ömürlü olmasını engeller.

- Valfin içinden geçecek olan akışkanın niteliğine göre uygun valf seçilmelidir. Aksi takdirde valfin iç parçaları aşırı korozyon etkiye maruz kalabilecektir.

- Akışkan sıcaklığının da valf seçimi yapılırken dikkate alınması gereklidir.

- Solenoid valf gövde üzerindeki ok ile akışkan aynı yönde olacak şekilde hat üzerinde monte edilmelidir.

- Solenoid valf çek valf gibi işlev görmediğinden ters basınçlarda akışkan geri akar. Böyle durumlarda solenoid valften sonra bir çek valf bağlanması gerekir.

- Valfin takıldığı hattın pisliklerden arındırılmış olması gereklidir.

ÖNEMLİ UYARI

Yukarıda verilen bilgiler mümkün olan yüksek özen gösterilerek derlenmiş yardımcı / tamamlayıcı nitelikte bilgiler olup valfi kullanacağınız uygulamaya özgü detaylar için teknik departmanımızla irtibata geçmeniz uygun olacaktır.

Solenoid valves are electro-mechanical devices which are used to control the flow of fluids by opening/closing one or more orifices. The basic components of a solenoid valve are:

- 1- **Valve Body** with inlet/outlet connections and orifice which is controlled by plunger and/or diaphragm (or piston), for media flow
- 2- **The Armature (or Pilot)**, consisting of tube, plugnut, plunger, spring and seal
- 3- **Coil**, which produces electromagnetic field to actuate the pilot elements

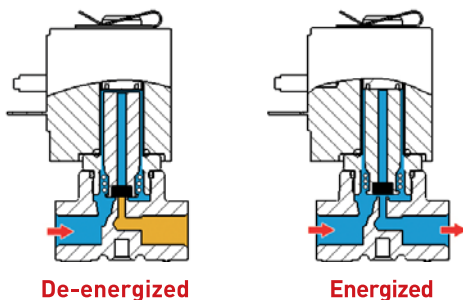
1-Operating Principle

When the coil is energized (by an AC or DC source) an electromagnetic force is generated, which is stronger through the coil center. This force moves the plunger towards plugnut. The plunger has an integral seat and it opens or closes the valve's orifice to control the flow of fluid (direct operated), or opening/closing of this orifice pilots a diaphragm (or piston) up or down by changing the balance of pressure on upper and lower surfaces of the diaphragm, thus flow of fluid is opened or closed (pilot operated).

2-Types as per Operating Principle

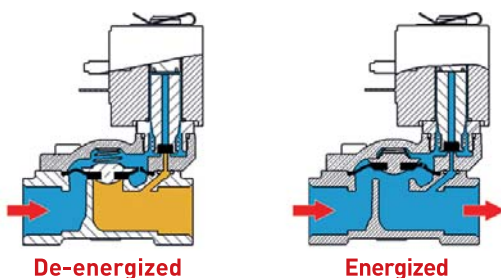
2.1 Direct Acting Valves

When the coil is energized the plunger is pulled to the plugnut. Then the plunger opens (Normally Close) or closes (Normally Open) the orifice through which the flow passes between inlet and outlet of the valve. When de-energized, a spring returns the valve to its original position. The valve operates from 0 to its rated pressure. At the surface where the plunger faces the orifice leaktightness is provided with the seal fitted on the plunger. Since this seal is in contact with the fluid flowing through the valve it is extremely important to choose correct sealing material.



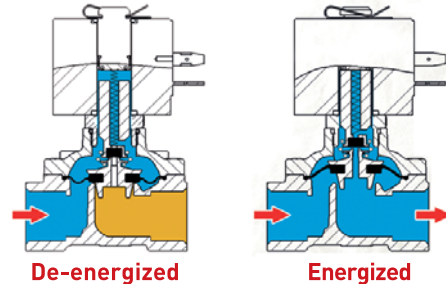
2.2 Internal Pilot Operated Valves (Diaphragm or Piston Types)

This type operates on the principle of pressure difference between inlet and outlet of the valve. They have 2 orifices: pilot and bleed. Under pressurized condition, the line pressure acts on top of the diaphragm through bleed orifice and thus provides tight closure. When the coil is energized the plunger opens the pilot orifice, and some pressure is relieved from top of the diaphragm (or piston) to the outlet of the valve. The line pressure then opens the valve by lifting the diaphragm (or piston) off the main orifice. When the solenoid is de-energised, the pilot orifice is closed and the full line pressure is applied to the top of the diaphragm (or piston) through the bleed orifice, providing seating force for tight closure.



2.3 Assisted Lift Diaphragm Type (0 differential Pressure)

This type combines the features of the direct operated and pilot operated valves. A mechanical link between the plunger and diaphragm allows the valve to operate as a direct operated valve at low pressures and as a pilot operated valve at higher pressures. The full opening of the diaphragm occurs after certain pressure differential is reached. These valves are specially designed for applications where 0 pressure is needed to operate the valve, as well as bigger flow than a direct operated valve.



2.4 Manual Override

Normally closed direct acting and pilot operated solenoid valves can be supplied with a manual override which allows the valve to be opened independently of electrical current.

3-Types as per Valve Position

Normally Closed (NC): when the valve is de-energized the media is prevented from flowing through the valve. When connected to an electrical supply, the valve opens allowing the flow inlet to outlet port.

Normally Open (NO): in this case, the media flows through the valve (from inlet to outlet) when it is de-energized. When the coil is energized the media is prevented from flowing through the valve.

4- Terms & Definitions

Maximum Operating Pressure Differential (MOPD)

The maximum operating pressure differential refers to the maximum difference in pressure between the inlet and outlet, against which the valve can safely operate. If the pressure at the valve outlet is not known, it is safest to regard supply pressure as the M.O.P.D.

Minimum Operating Pressure Differential

The minimum operating pressure differential is the minimum pressure drop (difference between inlet and outlet) which is required to exist across the valve in order to provide the flow. The valve will start to close below the minimum operating differential pressure.

Pressure Drop (Δp)

Pressure drop is the pressure difference between inlet (P1) and outlet (P2) of the solenoid valve when the media is flowing through the valve ($\Delta p = P1 - P2$)

Test Pressure

The pressure which is applied during the test of Solenoid valves. According to EN 12266-1:2003 if the test media is liquid, the test pressure shall be minimum 1,5 times the allowable pressure (MOPD) at room temperature.

Media and Ambient Temperatures

Media (or operating) temperature is the range of the fluid (media) temperatures within which the valve can be safely used. In the catalogue the range is shown with minimum and maximum limits for different sealing materials (e.g. -10°C +80°C for NBR). For applications above given limits please contact our technical department.

The ambient temperatures is the temperature of the environment where the valve is being fitted. For our valves the ambient temperatures is +50°C

Viscosity

Viscosity is the measure of resistance of the fluids to flow because of internal

(intermolecular) friction. There are 2 types of viscosity: Absolute (dynamic) viscosity and Kinematic Viscosity. Kinematic viscosity is the ratio of absolute viscosity to the density of fluid; and in this catalogue kinematic viscosity is considered in cStokes (centistokes)

The viscosity depends on pressure and temperature, and decreases with increasing temperature. Since viscosity is greatly dependent on temperature, to know the actual viscosity of a fluid the actual fluid temperature must be taken into account.

All the flow data (Kv value) shown in the catalogue refer to media with a viscosity not higher than 21 cST (3°E)(1 centistoke=1 mm²/s). At higher viscosity a correction of Kv value is required.

Response Time

Response time is the time-lapse between energizing (or de-energizing) a solenoid valve and the valve arrives to %90 of its change of position. C.E.T.O.P. describes response time test conditions as under 6 bar air pressure at 20 °C temperature. The response time values given in the catalogue are according to this test conditions.

It must be noted that the given response times in the catalogue are only indicative. For this reason, when response time is critical for the system where the valve is to be installed, we advise to consult our Technical Department.

The response time on liquids may change a great deal, depending on the operating type of the valve (direct acting or diaphragm type), kind of electrical supply (AC or DC), viscosity level of the fluid handled by the valve, pressure of the fluid and size of the valve

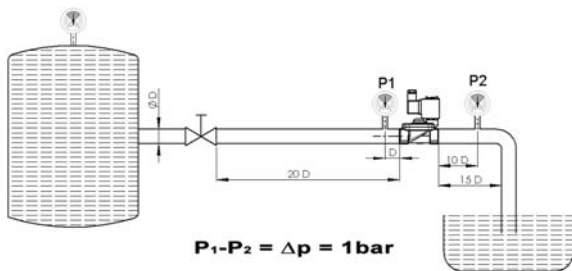
Response time of DC valves would be approximately %50 slower than the equivalent AC versions.

Flow Rate

The flow coefficient (Kv) represents the quantity of water discharged from the solenoid valve with a pressure difference of 1 bar at a temperature between 5°C and 30°C (estimated flow of water through a valve with a pressure drop of 1 Bar).

A flow coefficient (Kv) is indicated for each valve in the catalogue (it can be shown in l/min or m³/h). With this Kv coefficient it is possible to calculate the flow rate by taking into account the loss of flowing pressure (pressure drop), the media type and the working pressure.

The Kv value can be obtained from experiment results with the following test set:



$$\text{Liquids: } Q = K_v \sqrt{\frac{\Delta p}{SG}}$$

$$\text{Gas: } \Delta p < P_1/2 \quad Q_n = 514 \times K_v \sqrt{\frac{\Delta p \times P_2}{SG_n \times (273+t)}}$$

$$\text{Steam: } \Delta p < P_1/2 \quad Q_v = 31,6 \times K_v \sqrt{\frac{\Delta p}{V_s}}$$

$$\Delta p > P_2/2 \quad Q_v = 22,4 \times K_v \sqrt{\frac{P_1}{V_s}}$$

| | | | |
|----------------------------------------------------------------|-----------------|--------------------|-----------------------------|
| Flow Coefficient | Kv | m ³ /h | |
| Flow | Q | m ³ /h | |
| Normal Flow | Qn | Nm ³ /h | For gases |
| Absolute Inlet Pressure | P1 | bar | Gauge pressure + 1,013 |
| Absolute Outlet Pressure | P2 | bar | Gauge pressure + 1,013 |
| Pressure Drop (differential pressure between inlet and outlet) | Δp | bar | |
| Specific Gravity related to water | SG | kg/m ³ | |
| Normal Specific Gravity related to air | SG _N | kg/m ³ | For gases |
| Mass | Q _V | kg/h | For dry and saturated steam |
| Specific Volume Value | V _S | m ³ /kg | |
| Inlet Media Temperature | t | °C | |

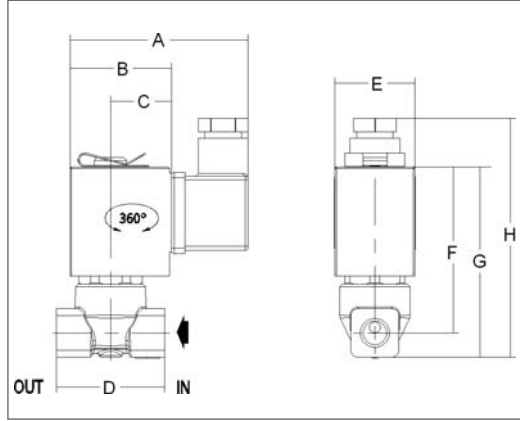
- For liquids, if the valve is discharging to atmosphere, the pressure Drop (Δp) is equal to the inlet pressure.
- For gases and steam, although the valve may be discharging to atmosphere, only 50 percent of the inlet pressure can be used for the pressure drop (Δp) in the formulas. If Δp is not specified and this information is needed for valve sizing, the pressure drop (Δp) can be roughly taken as 10% of the inlet pressure.

IMPORTANT TOPICS FOR VALVE SELECTION

- Coil is one of the most critical parts for the valve to have a long life cycle. It is very important to use correct protection and insulation coil according to the application. The voltage level and type (AC/DC) must be taken into consideration. GEVAX solenoid valves are provided with proven quality world-famous coils.
- The minimum or maximum pressure levels of the line or the system is very important for the selection of appropriate valve. Inappropriate selection causes shorter life cycle.
- The specifications of the media to be applied must be considered. If not, internal valve parts may be subject to excessive corrosion.
- Temperature of the media must be taken into account.
- Solenoid valve must be fitted on the line in a way that the arrow on the body and the flow are in the same direction.
- Since solenoid valve doesn't operate as check valve the fluid flows back in case of backward pressure. In such cases it is necessary to install a check valve after the solenoid valve.
- The line to fit the valve should be free of dirt and particles.

IMPORTANT REMARK

All above given information must be regarded as supportive/complementary information which has been gathered with best possible elaboration, and it is strongly recommended that you contact with our technical department for specific valve features as per your application.



| Dim | A | B | C | D | E | F | G | H | J |
|-----|----|----|----|----|----|----|----|----|---|
| 1 | 66 | 37 | 23 | 40 | 29 | 61 | 70 | 88 | - |
| 2 | 74 | 46 | 25 | 40 | 35 | 60 | 69 | 88 | - |

Yanıt Zamanı / Response Time 5 - 30 ms

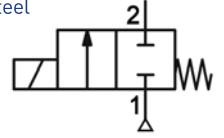
GEVAX solenoid valfleri tüm ömür ve performans testlerinden geçirilmekte ve tüm ürünler sevk öncesinde %100 çalışma testine tabi tutulmaktadır. Verilen basınç değeri AC gerilimine göre; DC uygulamalarda kullanım özelliklerine göre basınç değeri düşebilir.

Gövde: Pirinç
Kovan: Pirinç
Çekirdek: Paslanmaz Çelik
Yay: Paslanmaz Çelik
Yatak: Pirinç

GEVAX solenoid valves pass through all life-time and performance tests, and all the valves are %100 applied functional tests before delivery.

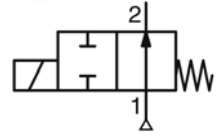
The pressure values are given for AC coils; for DC applications Pmax may decrease as per applications features.

Body: Brass
Core Tube: Brass
Core: Stainless Steel
Springs: Stainless Steel
Seat: Brass



Normalde Kapalı / Normally Closed

| Ölçü (Ports) | Orifice (Ømm) | Kv (l/min) | Fark Basıncı Press. Differential ΔP (bar) | | Bobin (Coil) | Dim. | Conta/Diyafram (Seal) | Akışkan Sıcaklığı (Fluid Temp.) | Ağırlık Weight (kg) | Sipariş Kodu (Order Code) |
|--------------|---------------|------------|-------------------------------------------|------|--------------|------|-----------------------|---------------------------------|---------------------|---------------------------|
| | | | Pmin | Pmax | | | | | | |
| 1/8" | 1,5 | 1,00 | 0 | 16 | TP1 | 1 | NBR=N | -10°C+80°C | 0,320 | 1901-KD...A016-015 |
| | 1,8 | 1,50 | 0 | 16 | TP1 | 1 | | | 0,320 | 1901-KD...A016-018 |
| | 2 | 1,70 | 0 | 16 | TP1 | 1 | | | 0,320 | 1901-KD...A016-020 |
| | 2,5 | 2,85 | 0 | 16 | TP2 | 2 | | | 0,365 | 1901-KD...A016-025 |
| | 3 | 3,50 | 0 | 10 | TP4 | 2 | | | 0,365 | 1901-KD...A010-030 |
| | 4 | 5,10 | 0 | 6 | TP4 | 2 | | | 0,365 | 1901-KD...A006-040 |
| 1/4" | 1,5 | 1,00 | 0 | 16 | TP1 | 1 | FKM=V | -10°C+150°C | 0,305 | 1901-KD...B016-015 |
| | 1,8 | 1,50 | 0 | 16 | TP1 | 1 | | | 0,305 | 1901-KD...B016-018 |
| | 2 | 1,70 | 0 | 16 | TP1 | 1 | | | 0,305 | 1901-KD...B016-020 |
| | 2,5 | 2,85 | 0 | 16 | TP2 | 2 | | | 0,360 | 1901-KD...B016-025 |
| | 3 | 3,50 | 0 | 10 | TP4 | 2 | | | 0,360 | 1901-KD...B010-030 |
| | 4 | 5,10 | 0 | 6 | TP4 | 2 | | | 0,360 | 1901-KD...B006-040 |



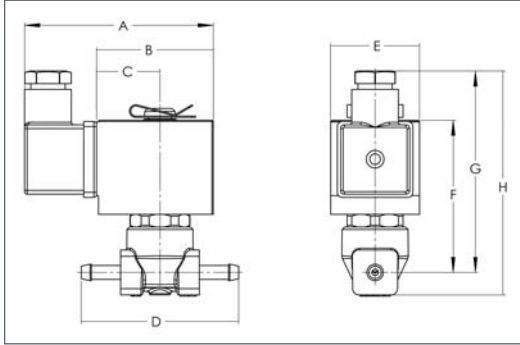
Normalde Açık / Normally Open

| Ölçü (Ports) | Orifice (Ømm) | Kv (l/min) | Fark Basıncı Press. Differential ΔP (bar) | | Bobin (Coil) | Dim. | Conta/Diyafram (Seal) | Akışkan Sıcaklığı (Fluid Temp.) | Ağırlık Weight (kg) | Sipariş Kodu (Order Code) |
|--------------|---------------|------------|-------------------------------------------|------|--------------|------|-----------------------|---------------------------------|---------------------|---------------------------|
| | | | Pmin | Pmax | | | | | | |
| 1/8" | 1,5 | 1,00 | 0 | 16 | TP4 | 2 | NBR=N | -10°C+80°C | 0,320 | 1901-AD...A016-015 |
| | 1,8 | 1,50 | 0 | 16 | TP4 | 2 | | | 0,320 | 1901-AD...A016-018 |
| | 2 | 1,70 | 0 | 16 | TP4 | 2 | | | 0,320 | 1901-AD...A016-020 |
| | 3 | 3,50 | 0 | 3 | TP4 | 2 | | | 0,360 | 1901-AD...A003-030 |
| 1/4" | 1,8 | 1,50 | 0 | 16 | TP4 | 2 | FKM=V | -10°C+150°C | 0,305 | 1901-AD...B016-018 |
| | 2 | 1,70 | 0 | 16 | TP4 | 2 | | | 0,305 | 1901-AD...B016-020 |
| | 2,5 | 2,85 | 0 | 10 | TP4 | 2 | | | 0,360 | 1901-AD...B010-025 |
| | 3 | 3,50 | 0 | 3 | TP4 | 2 | | | 0,360 | 1901-AD...B003-030 |
| | 4 | 5,10 | 0 | 1,5 | TP4 | 2 | 0,360 | 1901-AD...B1P5-040 | | |

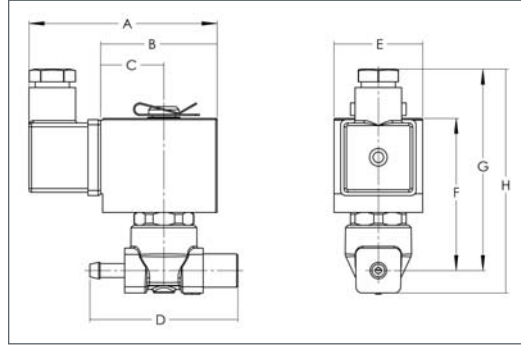


Hortum Bağlantılı Solenoid Valfler

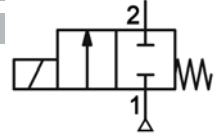
Hose Connection Solenoid Valves



| Dim | A | B | C | D | E | F | G | H |
|-----|----|----|----|----|----|----|----|----|
| 1 | 66 | 37 | 23 | 62 | 29 | 59 | 80 | 88 |



| Dim | A | B | C | D | E | F | G | H |
|-----|----|----|----|------|----|----|----|----|
| 2 | 66 | 37 | 23 | 58.5 | 29 | 59 | 80 | 88 |



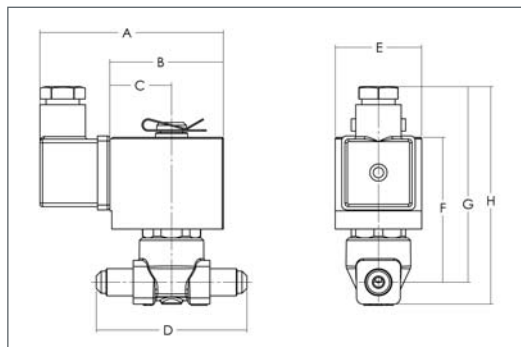
Normalde Kapalı / Normally Closed

| Ölçü (Ports) | Orifice (Ømm) | Kv (l/min) | Fark Basıncı Press.Differential ΔP (bar) | | Bobin (Coil) | Dim. | Ağırlık Weight (kg) | Sipariş Kodu (Order Code) |
|---------------------------------------------|------------------|---------------|---------------------------------------------|------|-----------------|------|---------------------------|------------------------------|
| | | | Pmin | Pmax | | | | |
| Giriş hortum bağlantı-Çıkış hortum bağlantı | 2 | 1,7 | 0 | 16 | TP1 | 1 | 0,280 | 1611-KDNP016-020 |
| Giriş 1/4" bağlantı-Çıkış hortum bağlantı | 2 | 1,7 | 0 | 16 | TP1 | 2 | 0,310 | 1621-KDNP016-020 |

Erkek Diş Bağlantılı Direk Etkili Valf

Male Thread (Customized) - Direct Action

Yanıt Zamanı / Response Time 10 - 35 ms

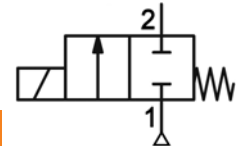


| Dim | A | B | C | D | E | F | G | H |
|-----|----|----|----|----|----|----|----|----|
| 1 | 66 | 37 | 23 | 61 | 29 | 59 | 80 | 88 |
| 2 | 74 | 46 | 25 | 62 | 35 | 60 | 79 | 88 |

GEVAX solenoid valves pass through all life-time and performance tests, and all the valves are %100 applied functional tests before delivery.

The pressure values are given for AC coils; for DC applications Pmax may decrease as per applications features.

Body: Brass
Core Tube: Brass
Core: Stainless Steel
Springs: Stainless Steel
Seat: Brass



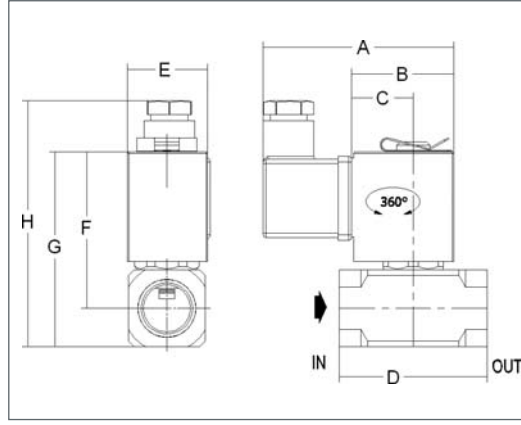
Normalde Kapalı / Normally Closed Ø13

| Ölçü (Ports) | Orifice (Ømm) | Kv (l/min) | Fark Basıncı Press.Differential ΔP (bar) | | Bobin (Coil) | Dim. | Conta/Diyafram (Seal) | Akışkan Sıcaklığı (Fluid Temp.) | Ağırlık Weight (kg) | Sipariş Kodu (Order Code) |
|-----------------|------------------|---------------|---------------------------------------------|------|-----------------|------|--------------------------|------------------------------------|---------------------------|------------------------------|
| | | | Pmin | Pmax | | | | | | |
| 7/16 | 1,5 | 1,00 | 0 | 16 | TP1 | 1 | | | 0,320 | 6791-KD...U016-015 |
| 20 | 2 | 1,70 | 0 | 16 | TP1 | 1 | NBR=N | -10 °C+80 °C | 0,320 | 6791-KD...U016-020 |
| UNF | 2,5 | 2,85 | 0 | 16 | TP4 | 2 | | | 0,365 | 6791-KD...U016-025 |



* Yukarıda belirtilen noktalı yerler, valfe uygun kauçuk cinsi ile doldurulması içindir. (Örnek: NBR için 1901-KDNB016-015)
* The dotted digit above (...) to be filled with the relevant letter of sealing material (e.g. 1901-KDNB016-015 for NBR)

www.gevax.com
www.gursoylar.com



| Dim | A | B | C | D | E | F | G | H | J |
|-----|----|----|----|----|----|----|----|----|---|
| 1 | 74 | 46 | 25 | 54 | 35 | 55 | 67 | 86 | - |

Yanıt Zamanı / Response Time 10 - 35 ms

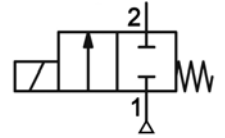
GEVAX solenoid valfleri tüm ömür ve performans testlerinden geçirilmekte ve tüm ürünler sevkiyatı öncesinde %100 çalışma testine tabi tutulmaktadır. Verilen basınç değeri AC gerilimine göre; DC uygulamalarda kullanım özelliklerine göre basınç değeri düşebilir.

Gövde: Pirinç
Kovan: Pirinç
Çekirdek: Paslanmaz Çelik
Yay: Paslanmaz Çelik
Yatak: Pirinç

GEVAX solenoid valves pass through all life-time and performance tests, and all the valves are %100 applied functional tests before delivery.

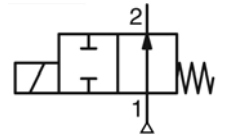
The pressure values are given for AC coils; for DC applications Pmax may decrease as per applications features.

Body: Brass
Core Tube: Brass
Core: Stainless Steel
Springs: Stainless Steel
Seat: Brass



Normalde Kapalı / Normally Closed

| Ölçü (Ports) | Orifice (Ømm) | Kv (l/min) | Fark Basıncı Press.Differential ΔP (bar) | | Bobin (Coil) | Dim. | Conta/Diyafram (Seal) | Akışkan Sıcaklığı (Fluid Temp.) | Ağırlık Weight (kg) | Sipariş Kodu (Order Code) |
|-----------------|------------------|---------------|---------------------------------------------|------|-----------------|------|--------------------------|---------------------------------------|---------------------------|------------------------------|
| | | | Pmin | Pmax | | | | | | |
| 3/8" | 5 | 8,00 | 0 | 6 | TP4 | 1 | NBR=N | -10°C+80°C | 0,525 | 1901-KD...C006-050 |
| | 6 | 10,00 | 0 | 5 | TP4 | 1 | NBR=N | -10°C+80°C | 0,525 | 1901-KD...C005-060 |
| 1/2" | 3 | 3,50 | 0 | 10 | TP4 | 1 | EPDM=E | -10°C+140°C | 0,485 | 1901-KD...D010-030 |
| | 5 | 8,00 | 0 | 6 | TP4 | 1 | FKM=V | -10°C+150°C | 0,485 | 1901-KD...D006-050 |
| | 6 | 10,00 | 0 | 5 | TP4 | 1 | FKM=V | -10°C+150°C | 0,486 | 1901-KD...D005-060 |
| | 8 | 15,00 | 0 | 1,5 | TP4 | 1 | PTFE=P | -10°C+160°C | 0,485 | 1901-KD...D1P5-080 |

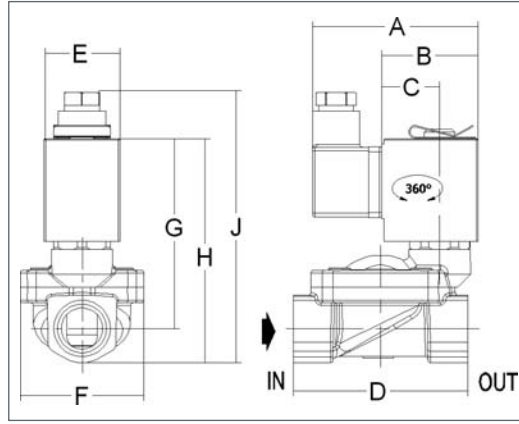


Normalde Açık / Normally Open

| Ölçü (Ports) | Orifice (Ømm) | Kv (l/min) | Fark Basıncı Press.Differential ΔP (bar) | | Bobin (Coil) | Dim. | Conta/Diyafram (Seal) | Akışkan Sıcaklığı (Fluid Temp.) | Ağırlık Weight (kg) | Sipariş Kodu (Order Code) |
|-----------------|------------------|---------------|---------------------------------------------|------|-----------------|------|--------------------------|---------------------------------------|---------------------------|------------------------------|
| | | | Pmin | Pmax | | | | | | |
| 3/8" | 5 | 8,00 | 0 | 1 | TP4 | 1 | NBR=N | -10°C + 80°C | 0,520 | 1901-AD...C001-050 |
| 1/2" | 5 | 8,00 | 0 | 1 | TP4 | 1 | EPDM=E | -10°C+140°C | 0,480 | 1901-AD...D001-050 |



Genel Maksat Solenoid Valfler (Pilot Kumandalı)
General Purpose Solenoid Valves (Pilot Operated)



| Dim | A | B | C | D | E | F | G | H | J |
|-----|----|----|----|----|----|----|----|-----|-----|
| 1 | 66 | 37 | 25 | 64 | 29 | 45 | 76 | 87 | 105 |
| 2 | 66 | 37 | 23 | 64 | 29 | 45 | 73 | 84 | 102 |
| 3 | 66 | 37 | 23 | 68 | 29 | 48 | 74 | 87 | 105 |
| 4 | 66 | 37 | 23 | 80 | 29 | 57 | 77 | 93 | 111 |
| 5 | 66 | 37 | 23 | 91 | 29 | 67 | 83 | 107 | 125 |
| 6 | 74 | 46 | 25 | 64 | 35 | 45 | 74 | 87 | 105 |
| 7 | 74 | 46 | 25 | 64 | 35 | 45 | 72 | 83 | 102 |
| 8 | 74 | 46 | 25 | 68 | 35 | 48 | 73 | 86 | 105 |
| 9 | 74 | 46 | 25 | 80 | 35 | 57 | 76 | 92 | 111 |
| 10 | 74 | 46 | 25 | 91 | 35 | 67 | 82 | 106 | 125 |

Açma Zamanı / Opening Time 30 - 70 ms

Kapama Zamanı / Closing Time 50 - 150 ms

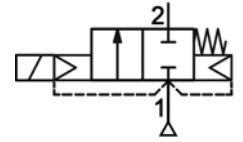
GEVAX solenoid valfleri tüm ömür ve performans testlerinden geçirilmekte ve tüm ürünler sevk öncesinde %100 çalışma testine tabi tutulmaktadır. Verilen basınç değeri AC gerilimine göre; DC uygulamalarda kullanım özelliklerine göre basınç değeri düşebilir.

Gövde: Pirinç
Kovan: Pirinç
Çekirdek: Paslanmaz Çelik
Yay: Paslanmaz Çelik
Yatak: Pirinç

GEVAX solenoid valves pass through all life-time and performance tests, and all the valves are %100 applied functional tests before delivery.

The pressure values are given for AC coils; for DC applications Pmax may decrease as per applications features.

Body: Brass
Core Tube: Brass
Core: Stainless Steel
Springs: Stainless Steel
Seat: Brass

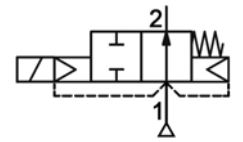


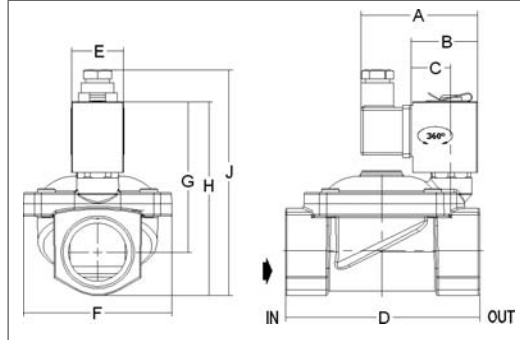
Normalde Kapalı / Normally Closed

| Ölçü (Ports) | Orifice (Ømm) | Kv (l/min) | Fark Basıncı Press.Differential ΔP (bar) | | Bobin (Coil) | Dim. | Conta/DiYafram (Seal) | Akışkan Sıcaklığı (Fluid Temp.) | Ağırlık Weight (kg) | Sipariş Kodu (Order Code) |
|-----------------|------------------|---------------|---------------------------------------------|------|-----------------|------|--------------------------|---------------------------------------|---------------------------|------------------------------|
| | | | Pmin | Pmax | | | | | | |
| 1/4" | 8 | 20,00 | 0,5 | 16 | TP1 | 1 | NBR=N | -10°C+80°C | 0,605 | 1901-KB...B016-080 |
| 3/8" | 10 | 30,00 | 0,5 | 16 | TP1 | 2 | | | | 1901-KB...C016-100 |
| 1/2" | 12 | 65,00 | 0,5 | 16 | TP1 | 3 | EPDM=E | -10°C+140°C | 0,585 | 1901-KB...D016-120 |
| 3/4" | 19 | 110,00 | 0,5 | 16 | TP1 | 4 | | | | 1901-KB...E016-190 |
| 1" | 25 | 180,00 | 0,5 | 16 | TP1 | 5 | FKM=V | -10°C+150°C | 1,055 | 1901-KB...F016-250 |

Normalde Açık / Normally Open

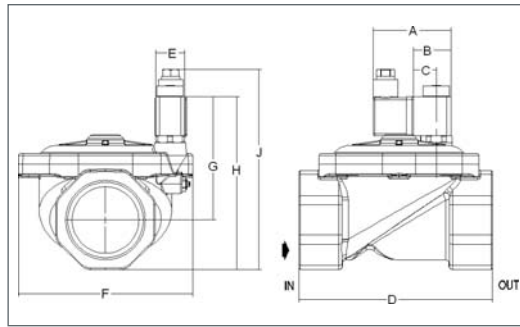
| Ölçü (Ports) | Orifice (Ømm) | Kv (l/min) | Fark Basıncı Press.Differential ΔP (bar) | | Bobin (Coil) | Dim. | Conta/DiYafram (Seal) | Akışkan Sıcaklığı (Fluid Temp.) | Ağırlık Weight (kg) | Sipariş Kodu (Order Code) |
|-----------------|------------------|---------------|---------------------------------------------|------|-----------------|------|--------------------------|---------------------------------------|---------------------------|------------------------------|
| | | | Pmin | Pmax | | | | | | |
| 1/4" | 8 | 20,00 | 0,5 | 16 | TP4 | 6 | NBR=N | -10°C+80°C | 0,605 | 1901-AB...B016-080 |
| 3/8" | 10 | 30,00 | 0,5 | 16 | TP4 | 7 | | | | 1901-AB...C016-100 |
| 1/2" | 12 | 65,00 | 0,5 | 16 | TP4 | 8 | EPDM=E | -10°C+140°C | 0,640 | 1901-AB...D016-120 |
| 3/4" | 19 | 110,00 | 0,5 | 16 | TP4 | 9 | | | | 1901-AB...E016-190 |
| 1" | 25 | 180,00 | 0,5 | 16 | TP4 | 10 | FKM=V | -10°C+150°C | 1,110 | 1901-AB...F016-250 |





GEVAX solenoid valfleri tüm ömür ve performans testlerinden geçirilmekte ve tüm ürünler sevk öncesinde %100 çalışma testine tabi tutulmaktadır. Verilen basınç değeri AC gerilimine göre; DC uygulamalarda kullanım özelliklerine göre basınç değeri düşebilir.

Gövde: Pirinç
Kovan: Pirinç
Çekirdek: Paslanmaz Çelik
Yay: Paslanmaz Çelik
Yatak: Pirinç



GEVAX solenoid valves pass through all life-time and performance tests, and all the valves are %100 applied functional tests before delivery.

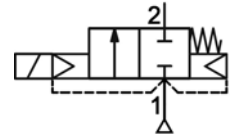
The pressure values are given for AC coils; for DC applications Pmax may decrease as per applications features.

Body: Brass
Core Tube: Brass
Core: Stainless Steel
Springs: Stainless Steel
Seat: Brass

| Dim | A | B | C | D | E | F | G | H | J |
|-----|----|----|----|-----|----|-----|-----|-----|-----|
| 1 | 74 | 46 | 25 | 110 | 35 | 84 | 85 | 110 | 128 |
| 2 | 74 | 46 | 25 | 125 | 35 | 119 | 98 | 128 | 148 |
| 3 | 74 | 46 | 25 | 142 | 35 | 131 | 103 | 140 | 161 |

Yanıt Zamanı / Response Time

Ayarlanabilir Kapatma: 1000 ms.'ye kadar
Adjustible (Closing up to 1000 ms)

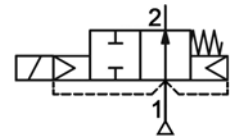


Normalde Kapalı / Normally Closed

| Ölçü (Ports) | Orifice (Ømm) | Kv (l/min) | Fark Basıncı Press.Differential ΔP (bar) | | Bobin (Coil) | Dim. | Conta/Diyafram (Seal) | Akışkan Sıcaklığı (Fluid Temp.) | Ağırlık Weight (kg) | Sipariş Kodu (Order Code) |
|-----------------|------------------|---------------|---------------------------------------------|------|-----------------|------|--------------------------|---------------------------------------|---------------------------|------------------------------|
| | | | Pmin | Pmax | | | | | | |
| 1 1/4" | 32 | 250,00 | 0,5 | 10 | TP2 | 1 | NBR=N | -10°C+80°C | 1,640 | 1901-KB...G010-320 |
| 1 1/2" | 40 | 390,00 | 0,5 | 10 | TP2 | 2 | EPDM=E | -10°C+140°C | 2,710 | 1901-KB...H010-400 |
| 2" | 50 | 575,00 | 0,5 | 10 | TP2 | 3 | FKM=V | -10°C+150°C | 3,675 | 1901-KB...I010-500 |

Normalde Açık / Normally Open

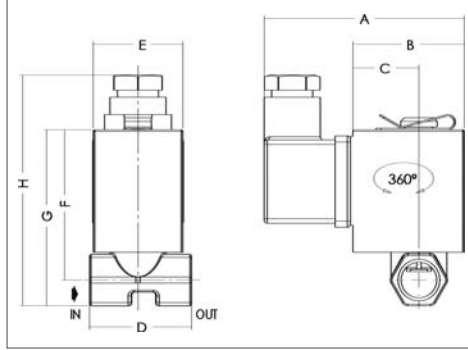
| Ölçü (Ports) | Orifice (Ømm) | Kv (l/min) | Fark Basıncı Press.Differential ΔP (bar) | | Bobin (Coil) | Dim. | Conta/Diyafram (Seal) | Akışkan Sıcaklığı (Fluid Temp.) | Ağırlık Weight (kg) | Sipariş Kodu (Order Code) |
|-----------------|------------------|---------------|---------------------------------------------|------|-----------------|------|--------------------------|---------------------------------------|---------------------------|------------------------------|
| | | | Pmin | Pmax | | | | | | |
| 1 1/4" | 32 | 250,00 | 0,5 | 10 | TP4 | 1 | NBR=N | -10°C+80°C | 1,690 | 1901-AB...G010-320 |
| 1 1/2" | 40 | 390,00 | 0,5 | 10 | TP4 | 2 | EPDM=E | -10°C+140°C | 2,760 | 1901-AB...H010-400 |
| 2" | 50 | 575,00 | 0,5 | 10 | TP4 | 3 | FKM=V | -10°C+150°C | 3,725 | 1901-AB...I010-500 |





Genel Maksat Mini Model ve Eko Mini Model Solenoid Valfler

General Purpose Mini Model and Eco Mini Model Solenoid Valves



| Dim | A | B | C | D | E | F | G | H | J |
|-----|----|----|----|----|----|----|----|----|---|
| 1 | 66 | 37 | 23 | 34 | 29 | 49 | 58 | 76 | - |
| 2 | 74 | 46 | 25 | 34 | 35 | 48 | 57 | 76 | - |
| 3 | 57 | 28 | 17 | 34 | 24 | 42 | 50 | 70 | - |

Yanıt Zamanı / Response Time 5-30ms

GEVAX solenoid valfleri tüm ömür ve performans testlerinden geçirilmekte ve tüm ürünler sevk öncesinde %100 çalışma testine tabi tutulmaktadır. Verilen basınç değeri AC gerilimine göre; DC uygulamalarda kullanım özelliklerine göre basınç değeri düşebilir.

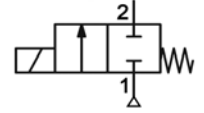
Gövde: Pirinç
Kovan: Pirinç
Çekirdek: Paslanmaz Çelik
Yay: Paslanmaz Çelik
Yatak: Pirinç

GEVAX solenoid valves pass through all life-time and performance tests, and all the valves are %100 applied functional tests before delivery.

The pressure values are given for AC coils; for DC applications Pmax may decrease as per applications features.

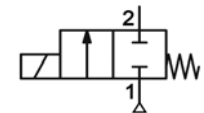
Body: Brass
Core Tube: Brass
Core: Stainless Steel
Springs: Stainless Steel
Seat: Brass

Eko Mini Model / Eco Mini Model



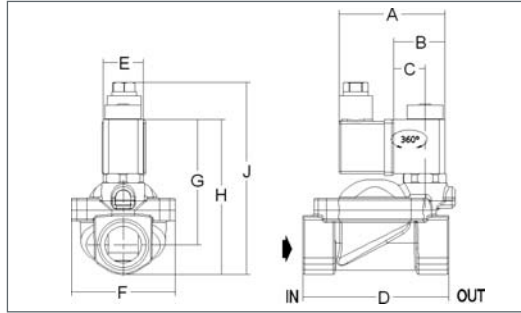
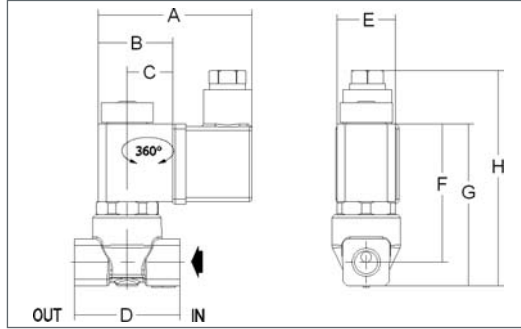
| Ölçü (Ports) | Orifice (Ømm) | Kv (l/min) | Fark Basıncı Press.Differential ΔP (bar) | | Bobin (Coil) | Dim. | Conta/Diyafram (Seal) | Akışkan Sıcaklığı (Fluid Temp.) | Ağırlık Weight (kg) | Sipariş Kodu (Order Code) |
|-----------------|------------------|---------------|---------------------------------------------|------|-----------------|------|--------------------------|---------------------------------------|---------------------------|------------------------------|
| | | | Pmin | Pmax | | | | | | |
| 1/8" | 1,5 | 1,00 | 0 | 16 | TP6 | 3 | NBR=N | -10°C+80°C | 0,111 | 1961-KD...A016-015 |
| | 2 | 1,70 | 0 | 16 | TP6 | 3 | EPDM=E | -10°C+140°C | 0,111 | 1961-KD...A016-020 |
| 1/4" | 1,5 | 1,00 | 0 | 16 | TP6 | 3 | FKM=V | -10°C+150°C | 0,111 | 1961-KD...B016-015 |
| | 2 | 1,70 | 0 | 16 | TP6 | 3 | | | | 1961-KD...B016-020 |

Mini Model



| Ölçü (Ports) | Orifice (Ømm) | Kv (l/min) | Fark Basıncı Press.Differential ΔP (bar) | | Bobin (Coil) | Dim. | Conta/Diyafram (Seal) | Akışkan Sıcaklığı (Fluid Temp.) | Ağırlık Weight (kg) | Sipariş Kodu (Order Code) |
|-----------------|------------------|---------------|---------------------------------------------|------|-----------------|------|--------------------------|---------------------------------------|---------------------------|------------------------------|
| | | | Pmin | Pmax | | | | | | |
| 1/4" | 1,5 | 1,00 | 0 | 16 | TP1 | 1 | NBR=N | -10°C+80°C | 0,235 | 1921-KD...B016-015 |
| | 2 | 1,70 | 0 | 16 | TP1 | 1 | EPDM=E | -10°C+140°C | 0,300 | 1921-KD...B016-020 |
| | 3 | 3,50 | 0 | 10 | TP4 | 2 | | | | FKM=V |
| | 2 | 1,70 | 0 | 40 | TP4 | 2 | 1921-KD...B040-020 | | | |





| Dim | A | B | C | D | E | F | G | H | J |
|-----|----|----|----|----|----|----|----|----|-----|
| 1 | 57 | 28 | 17 | 40 | 24 | 52 | 61 | 82 | - |
| 2 | 57 | 28 | 17 | 64 | 24 | 45 | 64 | 75 | 96 |
| 3 | 57 | 28 | 17 | 68 | 24 | 48 | 66 | 79 | 100 |
| 4 | 57 | 28 | 17 | 80 | 24 | 57 | 69 | 85 | 106 |
| 5 | 57 | 28 | 17 | 91 | 24 | 67 | 73 | 96 | 116 |

Yanıt Zamanı / Response Time 5 - 30 ms

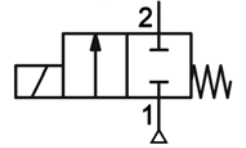
GEVAX solenoid valfleri tüm ömür ve performans testlerinden geçirilmekte ve tüm ürünler sevk öncesinde %100 çalışma testine tabi tutulmaktadır. Verilen basınç değeri AC gerilimine göredir; DC uygulamalarda kullanım özelliklerine göre basınç değeri düşebilir.

Gövde: Pirinç
Kovan: Pirinç
Çekirdek: Paslanmaz Çelik
Yay: Paslanmaz Çelik
Yatak: Pirinç

GEVAX solenoid valves pass through all life-time and performance tests, and all the valves are %100 applied functional tests before delivery.

The pressure values are given for AC coils; for DC applications Pmax may decrease as per applications features.

Body: Brass
Core Tube: Brass
Core: Stainless Steel
Springs: Stainless Steel
Seat: Brass

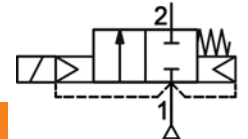


Direkt Etkili / Direct Action

| Ölçü (Ports) | Orifice (Ømm) | Kv (l/min) | Fark Basıncı Press.Differential ΔP (bar) | | Bobin (Coil) | Dim. | Conta/Diyafram (Seal) | Akışkan Sıcaklığı (Fluid Temp.) | Ağırlık Weight (kg) | Sipariş Kodu (Order Code) |
|--------------|---------------|------------|------------------------------------------|------|--------------|------|-----------------------|---------------------------------|---------------------|---------------------------|
| | | | Pmin | Pmax | | | | | | |
| 1/8" | 1,2 | 0,70 | 0 | 16 | TP6 | 1 | NBR=N | -10°C+80°C | 0,230 | 1931-KD...A016-012 |
| | 1,5 | 1,00 | 0 | 16 | TP6 | 1 | | | 0,230 | 1931-KD...A016-015 |
| | 1,8 | 1,50 | 0 | 16 | TP6 | 1 | | | 0,230 | 1931-KD...A016-018 |
| | 2 | 1,70 | 0 | 16 | TP6 | 1 | | | 0,230 | 1931-KD...A016-020 |
| | 2,5 | 2,85 | 0 | 10 | TP6 | 1 | | | 0,230 | 1931-KD...A010-025 |
| 1/4" | 1,2 | 0,70 | 0 | 16 | TP6 | 1 | EPDM=E | -10°C+140°C | 0,215 | 1931-KD...B016-012 |
| | 1,5 | 1,00 | 0 | 16 | TP6 | 1 | | | 0,215 | 1931-KD...B016-015 |
| | 1,8 | 1,50 | 0 | 16 | TP6 | 1 | | | 0,215 | 1931-KD...B016-018 |
| | 2 | 1,70 | 0 | 16 | TP6 | 1 | | | 0,215 | 1931-KD...B016-020 |
| | 2,5 | 2,85 | 0 | 10 | TP6 | 1 | | | 0,215 | 1931-KD...B010-025 |

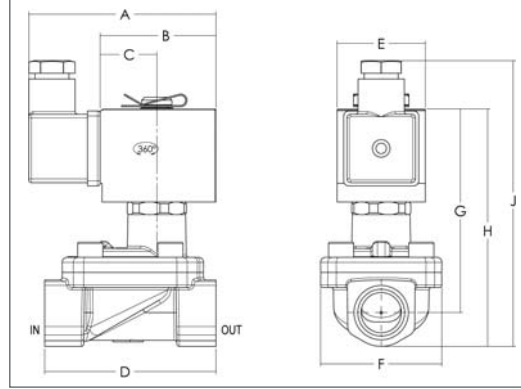
Yanıt Zamanı / Response Time
Açma Zamanı / Opening Time 30 - 70 ms

Kapama Zamanı / Closing Time 50 - 150 ms



Pilot Kumandalı / Pilot Operated

| Ölçü (Ports) | Orifice (Ømm) | Kv (l/min) | Fark Basıncı Press.Differential ΔP (bar) | | Bobin (Coil) | Dim. | Conta/Diyafram (Seal) | Akışkan Sıcaklığı (Fluid Temp.) | Ağırlık Weight (kg) | Sipariş Kodu (Order Code) |
|--------------|---------------|------------|------------------------------------------|------|--------------|------|-----------------------|---------------------------------|---------------------|---------------------------|
| | | | Pmin | Pmax | | | | | | |
| 3/8" | 10 | 20,00 | 0,5 | 16 | TP6 | 2 | NBR=N | -10°C+80°C | 0,435 | 1931-KB...C016-100 |
| 1/2" | 12 | 65,00 | 0,5 | 16 | TP6 | 3 | EPDM=E | -10°C+140°C | 0,490 | 1931-KB...D016-120 |
| 3/4" | 19 | 110,00 | 0,5 | 16 | TP6 | 4 | FKM=V | -10°C+150°C | 0,675 | 1931-KB...E016-190 |
| 1" | 25 | 180,00 | 0,5 | 16 | TP6 | 5 | | | 0,995 | 1931-KB...F016-250 |



| Dim | A | B | C | D | E | F | G | H | J |
|-----|----|----|----|----|----|----|----|-----|-----|
| 1 | 66 | 38 | 23 | 68 | 29 | 48 | 82 | 96 | 114 |
| 2 | 66 | 38 | 23 | 80 | 29 | 57 | 88 | 105 | 123 |
| 3 | 66 | 38 | 23 | 91 | 29 | 67 | 91 | 114 | 132 |
| 4 | 74 | 46 | 23 | 68 | 35 | 48 | 81 | 95 | 114 |
| 5 | 74 | 46 | 23 | 80 | 35 | 57 | 87 | 104 | 123 |
| 6 | 74 | 46 | 23 | 91 | 35 | 67 | 90 | 113 | 132 |

Yanıt Zamanı / Response Time

| | |
|------------------------------|-------------|
| Açma Zamanı / Opening Time | 30 - 70 ms |
| Kapama Zamanı / Closing Time | 80 - 120 ms |

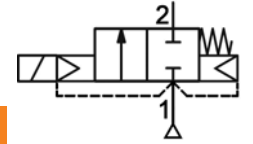
GEVAX solenoid valfleri tüm ömür ve performans testlerinden geçirilmekte ve tüm ürünler sevk öncesinde %100 çalışma testine tabi tutulmaktadır. Verilen basınç değeri AC gerilimine göre; DC uygulamalarda kullanım özelliklerine göre basınç değeri düşebilir.

Gövde: Pirinç
Kovan: Pirinç
Çekirdek: Paslanmaz Çelik
Yay: Paslanmaz Çelik
Yatak: Pirinç

GEVAX solenoid valves pass through all life-time and performance tests, and all the valves are %100 applied functional tests before delivery.

The pressure values are given for AC coils; for DC applications Pmax may decrease as per applications features.

Body: Brass
Core Tube: Brass
Core: Stainless Steel
Springs: Stainless Steel
Seat: Brass

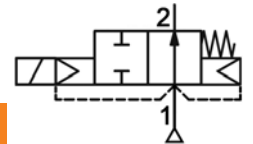


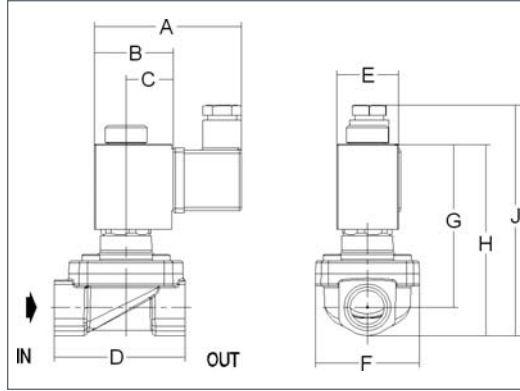
Normalde Kapalı / Normally Closed

| Ölçü (Ports) | Orifice (Ømm) | Kv (l/min) | Fark Basıncı Press.Differential ΔP (bar) | | Bobin (Coil) | Dim. | Conta/Diyafram (Seal) | Akışkan Sıcaklığı (Fluid Temp.) | Ağırlık Weight (kg) | Sipariş Kodu (Order Code) |
|-----------------|------------------|---------------|-----------------------------------------------------|------|-----------------|------|--------------------------|---------------------------------------|---------------------------|------------------------------|
| | | | Pmin | Pmax | | | | | | |
| 1/2" | 12 | 50,00 | 0,1 | 16 | TP1 | 1 | NBR=N | -10°C+80°C | 0,580 | 1811-KB...D016-120 |
| 3/4" | 19 | 100,00 | 0,1 | 16 | TP1 | 2 | EPDM=E | -10°C+140°C | 0,820 | 1811-KB...E016-190 |
| 1" | 25 | 150,00 | 0,1 | 16 | TP1 | 3 | | | 1,060 | 1811-KB...F016-250 |

Normalde Açık / Normally Open

| Ölçü (Ports) | Orifice (Ømm) | Kv (l/min) | Fark Basıncı Press.Differential ΔP (bar) | | Bobin (Coil) | Dim. | Conta/Diyafram (Seal) | Akışkan Sıcaklığı (Fluid Temp.) | Ağırlık Weight (kg) | Sipariş Kodu (Order Code) |
|-----------------|------------------|---------------|-----------------------------------------------------|------|-----------------|------|--------------------------|---------------------------------------|---------------------------|------------------------------|
| | | | Pmin | Pmax | | | | | | |
| 1/2" | 12 | 50,00 | 0,1 | 16 | TP4 | 4 | NBR=N | -10°C+80°C | 0,580 | 1811-AB...D016-120 |
| 3/4" | 19 | 100,00 | 0,1 | 16 | TP4 | 5 | EPDM=E | -10°C+140°C | 0,820 | 1811-AB...E016-190 |
| 1" | 25 | 150,00 | 0,1 | 16 | TP4 | 6 | | | 1,060 | 1811-AB...F016-250 |





| Dim | A | B | C | D | E | F | G | H | J |
|-----|----|----|----|----|----|----|----|-----|-----|
| 1 | 74 | 46 | 25 | 62 | 35 | 49 | 76 | 89 | 108 |
| 2 | 74 | 46 | 25 | 80 | 35 | 57 | 78 | 95 | 114 |
| 3 | 74 | 46 | 25 | 91 | 35 | 67 | 82 | 105 | 125 |

Yanıt Zamanı / Response Time

| | |
|------------------------------|-------------|
| Açma Zamanı / Opening Time | 35 - 40 ms |
| Kapama Zamanı / Closing Time | 50 - 100 ms |

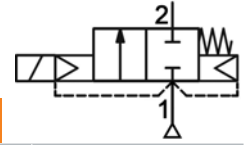
GEVAX solenoid valfleri tüm ömür ve performans testlerinden geçirilmekte ve tüm ürünler sevk öncesinde %100 çalışma testine tabi tutulmaktadır. Verilen basınç değeri AC gerilimine göre; DC uygulamalarda kullanım özelliklerine göre basınç değeri düşebilir.

Gövde: Pirinç
Kovan: Pirinç
Çekirdek: Paslanmaz Çelik
Yay: Paslanmaz Çelik
Yatak: Pirinç

GEVAX solenoid valves pass through all life-time and performance tests, and all the valves are %100 applied functional tests before delivery.

The pressure values are given for AC coils; for DC applications Pmax may decrease as per applications features.

Body: Brass
Core Tube: Brass
Core: Stainless Steel
Springs: Stainless Steel
Seat: Brass



Normalde Kapalı / Normally Closed

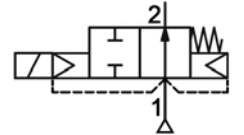
Hung Tipi / Hung Type

| Ölçü (Ports) | Orifice (Ømm) | Kv (l/min) | Fark Basıncı Press.Differential ΔP (bar) | | Bobin (Coil) | Dim. | Conta/Diyafram (Seal) | Akışkan Sıcaklığı (Fluid Temp.) | Ağırlık Weight (kg) | Sipariş Kodu (Order Code) |
|-----------------|------------------|---------------|---------------------------------------------|------|-----------------|------|--------------------------|---------------------------------------|---------------------------|------------------------------|
| | | | Pmin | Pmax | | | | | | |
| 3/8" | 15 | 65,00 | 0 | 10 | TP4 | 1 | | | 0,605 | 1901-KH...C010-150 |
| 1/2" | 15 | 65,00 | 0 | 10 | TP4 | 1 | NBR=N | -10°C+80°C | 0,595 | 1901-KH...D010-150 |
| 3/4" | 20 | 90,00 | 0 | 10 | TP4 | 2 | EPDM=E | -10°C+140°C | 0,745 | 1901-KH...E010-200 |
| 1" | 25 | 135,00 | 0 | 10 | TP4 | 3 | | | 1,065 | 1901-KH...F010-250 |

Normalde Açık / Normally Open

Hung Tipi / Hung Type

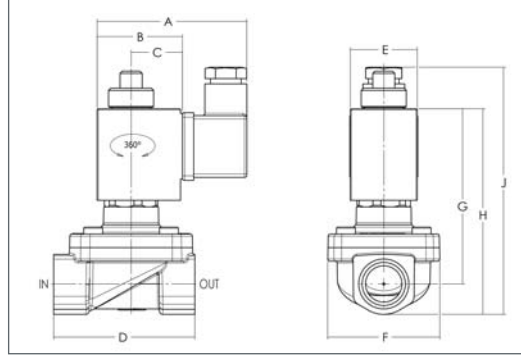
| Ölçü (Ports) | Orifice (Ømm) | Kv (l/min) | Fark Basıncı Press.Differential ΔP (bar) | | Bobin (Coil) | Dim. | Conta/Diyafram (Seal) | Akışkan Sıcaklığı (Fluid Temp.) | Ağırlık Weight (kg) | Sipariş Kodu (Order Code) |
|-----------------|------------------|---------------|---------------------------------------------|------|-----------------|------|--------------------------|---------------------------------------|---------------------------|------------------------------|
| | | | Pmin | Pmax | | | | | | |
| 3/8" | 15 | 65,00 | 0 | 10 | TP4 | 1 | | | 0,655 | 1901-AH...C010-150 |
| 1/2" | 15 | 65,00 | 0 | 10 | TP4 | 1 | NBR=N | -10°C+80°C | 0,645 | 1901-AH...D010-150 |
| 3/4" | 20 | 90,00 | 0 | 10 | TP4 | 2 | EPDM=E | -10°C+140°C | 0,795 | 1901-AH...E010-200 |
| 1" | 25 | 135,00 | 0 | 10 | TP4 | 3 | | | 1,115 | 1901-AH...F010-250 |





Vakum - 3/2 - Sıfır Fark Basıncı - Diyafram Kumandalı

3/2 - Zero Differential Pressure Valves for Vacuum

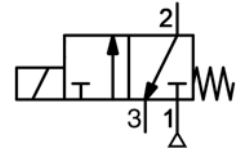


| Dim | A | B | C | D | E | F | G | H | J |
|-----|----|----|----|----|----|----|----|----|-----|
| 1 | 74 | 46 | 25 | 35 | 29 | 49 | 77 | 90 | 109 |

GEVAX solenoid valves pass through all life-time and performance tests, and all the valves are %100 applied functional tests before delivery.

The pressure values are given for AC coils; for DC applications Pmax may decrease as per applications features.

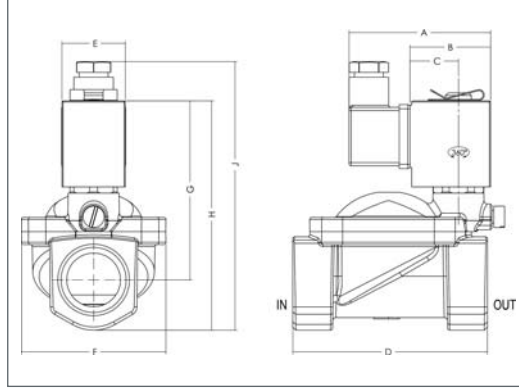
Body: Brass
Core Tube: Brass
Core: Stainless Steel
Springs: Stainless Steel
Seat: Brass



Normalde Kapalı / Normally Closed Ø13

| Ölçü (Ports) | Orifice (Ømm) | Kv (l/min) | Fark Basıncı Press.Differential ΔP (bar) | | Bobin (Coil) | Dim. | Conta/Diyafram (Seal) | Akışkan Sıcaklığı (Fluid Temp.) | Ağırlık Weight (kg) | Sipariş Kodu (Order Code) |
|-----------------|------------------|---------------|---------------------------------------------|------|-----------------|------|--------------------------|---------------------------------------|---------------------------|------------------------------|
| | | | Pmin | Pmax | | | | | | |
| 3/8" | 15 | 65 | -1 | 0 | TP4 | 1 | NBR=N | -10°C+80°C | 0.595 | 1502-KHNC000-150 |
| 1/2" | 15 | 65 | -1 | 0 | TP4 | 1 | EPDM=E | -10°C+140°C | 0.595 | 1502-KHND000-150 |





| Dim | A | B | C | D | E | F | G | H | J |
|-----|----|----|----|----|----|----|----|-----|-----|
| 1 | 66 | 37 | 23 | 68 | 29 | 48 | 74 | 87 | 105 |
| 2 | 66 | 37 | 23 | 80 | 29 | 57 | 77 | 93 | 111 |
| 3 | 66 | 37 | 23 | 91 | 29 | 67 | 83 | 107 | 125 |
| 4 | 57 | 28 | 17 | 68 | 24 | 48 | 66 | 79 | 100 |
| 5 | 57 | 28 | 17 | 80 | 24 | 57 | 69 | 85 | 106 |
| 6 | 57 | 28 | 17 | 91 | 24 | 67 | 73 | 96 | 116 |

Yanıt Zamanı / Response Time

| | |
|------------------------------|-------------|
| Açma Zamanı / Opening Time | 30 - 70 ms |
| Kapama Zamanı / Closing Time | 50 - 150 ms |

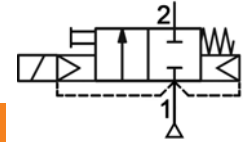
GEVAX solenoid valfleri tüm ömür ve performans testlerinden geçirilmekte ve tüm ürünler sevk öncesinde %100 çalışma testine tabi tutulmaktadır. Verilen basınç değeri AC gerilimine göredir; DC uygulamalarda kullanım özelliklerine göre basınç değeri düşebilir.

Gövde: Pirinç
Kovan: Pirinç
Çekirdek: Paslanmaz Çelik
Yay: Paslanmaz Çelik
Yatak: Pirinç

GEVAX solenoid valves pass through all life-time and performance tests, and all the valves are %100 applied functional tests before delivery.

The pressure values are given for AC coils; for DC applications Pmax may decrease as per applications features.

Body: Brass
Core Tube: Brass
Core: Stainless Steel
Springs: Stainless Steel
Seat: Brass

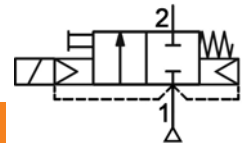


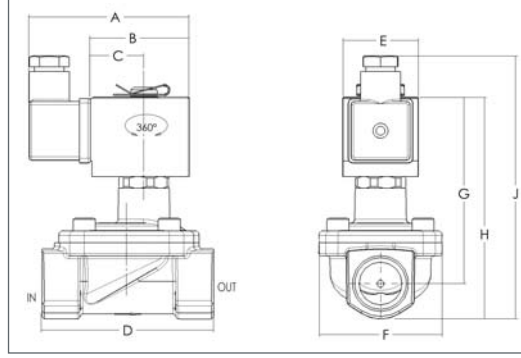
Ø13 Armature

| Ölçü (Ports) | Orifice (Ømm) | Kv (l/min) | Fark Basıncı Press.Differential ΔP (bar) | | Bobin (Coil) | Dim. | Conta/Diyafram (Seal) | Akışkan Sıcaklığı (Fluid Temp.) | Ağırlık Weight (kg) | Sipariş Kodu (Order Code) |
|-----------------|------------------|---------------|---------------------------------------------|------|-----------------|------|--------------------------|------------------------------------------|---------------------------|----------------------------------------------------------------|
| | | | Pmin | Pmax | | | | | | |
| 1/2" | 12 | 65,00 | 0,5 | 16 | TP1 | 1 | NBR=N EPDM=E FKM=V | -10°C+80°C -10°C+140°C -10°C+150°C | 0,585 0,740 1,040 | 8901-KB...D016-120 8901-KB...E016-190 8901-KB...F016-250 |

Ø9 Armature

| Ölçü (Ports) | Orifice (Ømm) | Kv (l/min) | Fark Basıncı Press.Differential ΔP (bar) | | Bobin (Coil) | Dim. | Conta/Diyafram (Seal) | Akışkan Sıcaklığı (Fluid Temp.) | Ağırlık Weight (kg) | Sipariş Kodu (Order Code) |
|-----------------|------------------|---------------|---------------------------------------------|------|-----------------|------|--------------------------|------------------------------------------|---------------------------|----------------------------------------------------------------|
| | | | Pmin | Pmax | | | | | | |
| 1/2" | 12 | 65,00 | 0,5 | 16 | TP6 | 4 | NBR=N EPDM=E FKM=V | -10°C+80°C -10°C+140°C -10°C+150°C | 0,490 0,675 0,995 | 8941-KB...D016-120 8941-KB...E016-190 8941-KB...F016-250 |





| Dim | A | B | C | D | E | F | G | H | J |
|-----|----|----|----|----|----|----|----|-----|-----|
| 1 | 74 | 46 | 23 | 68 | 35 | 47 | 82 | 95 | 114 |
| 2 | 74 | 46 | 23 | 80 | 35 | 57 | 86 | 103 | 122 |
| 3 | 74 | 46 | 23 | 91 | 35 | 67 | 90 | 113 | 132 |

Yanıt Zamanı / Response Time

| | |
|------------------------------|-------------|
| Açma Zamanı / Opening Time | 30 - 50 ms |
| Kapama Zamanı / Closing Time | 80 - 100 ms |

GEVAX solenoid valfleri tüm ömür ve performans testlerinden geçirilmekte ve tüm ürünler sevkiyat öncesinde %100 çalışma testine tabi tutulmaktadır. Verilen basınç değeri AC gerilimine göre; DC uygulamalarda kullanım özelliklerine göre basınç değeri düşebilir.

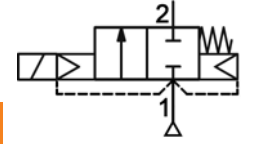
Gövde: Pirinç
Kovan: Pirinç
Çekirdek: Paslanmaz Çelik
Yay: Paslanmaz Çelik
Yatak: Pirinç

GEVAX solenoid valves pass through all life-time and performance tests, and all the valves are %100 applied functional tests before delivery.

The pressure values are given for AC coils; for DC applications Pmax may decrease as per applications features.

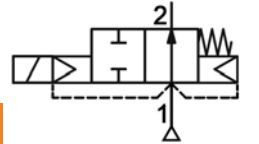
Body: Brass
Core Tube: Brass
Core: Stainless Steel
Springs: Stainless Steel
Seat: Brass

Normalde Kapalı / Normally Closed

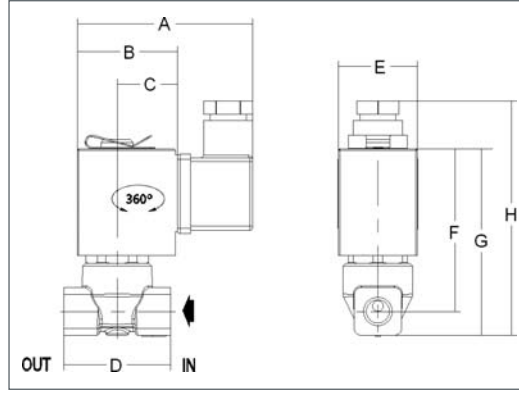


| Ölçü (Ports) | Orifice (Ømm) | Kv (l/min) | Fark Basıncı Press.Differential ΔP (bar) | | Bobin (Coil) | Dim. | Conta/Diyafram (Seal) | Akışkan Sıcaklığı (Fluid Temp.) | Ağırlık Weight (kg) | Sipariş Kodu (Order Code) | |
|-----------------|------------------|---------------|---------------------------------------------|------|-----------------|------|--------------------------|---------------------------------------|---------------------------|------------------------------|------------------|
| | | | Pmin | Pmax | | | | | | | |
| 1/2" | 12 | 55 | 0.5 | 40 | TP4 | 1 | HNBR=H | -10°C +120°C | 0.635 | 1841-KBHD040-120 | |
| 3/4" | 19 | 70 | 0.5 | 40 | TP4 | 2 | | | | 0.820 | 1841-KBHE040-190 |
| 1" | 25 | 100 | 0.5 | 40 | TP4 | 3 | | | | 1.165 | 1841-KBHF040-250 |

Normalde Açık / Normally Open



| Ölçü (Ports) | Orifice (Ømm) | Kv (l/min) | Fark Basıncı Press.Differential ΔP (bar) | | Bobin (Coil) | Dim. | Conta/Diyafram (Seal) | Akışkan Sıcaklığı (Fluid Temp.) | Ağırlık Weight (kg) | Sipariş Kodu (Order Code) | |
|-----------------|------------------|---------------|---------------------------------------------|------|-----------------|------|--------------------------|---------------------------------------|---------------------------|------------------------------|------------------|
| | | | Pmin | Pmax | | | | | | | |
| 1/2" | 12 | 55 | 0.5 | 40 | TP4 | 1 | HNBR=H | -10°C +120°C | 0.635 | 1841-ABHD040-120 | |
| 3/4" | 19 | 70 | 0.5 | 40 | TP4 | 2 | | | | 0.820 | 1841-ABHE040-190 |
| 1" | 25 | 100 | 0.5 | 40 | TP4 | 3 | | | | 1.165 | 1841-ABHF040-250 |



| Dim | A | B | C | D | E | F | G | H | J |
|-----|----|----|----|----|----|----|----|----|---|
| 1 | 74 | 46 | 25 | 40 | 35 | 60 | 69 | 88 | - |

Yanıt Zamanı / Response Time 5 - 30 ms

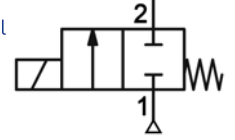
GEVAX solenoid valfleri tüm ömür ve performans testlerinden geçirilmekte ve tüm ürünler sevk öncesinde %100 çalışma testine tabi tutulmaktadır. Verilen basınç değeri AC gerilimine göre; DC uygulamalarda kullanım özelliklerine göre basınç değeri düşebilir.

Gövde: Pirinç
Kovan: Pirinç
Çekirdek: Paslanmaz Çelik
Yay: Paslanmaz Çelik
Yatak: Pirinç

GEVAX solenoid valves pass through all life-time and performance tests, and all the valves are %100 applied functional tests before delivery.

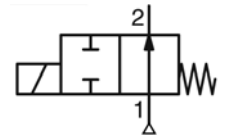
The pressure values are given for AC coils; for DC applications Pmax may decrease as per applications features.

Body: Brass
Core Tube: Brass
Core: Stainless Steel
Springs: Stainless Steel
Seat: Brass



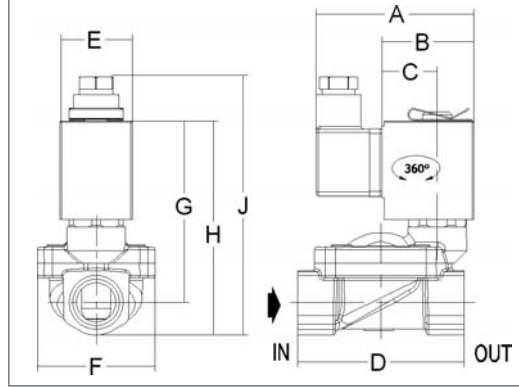
Normalde Kapalı / Normally Closed

| Ölçü (Ports) | Orifice (Ømm) | Kv (l/min) | Fark Basıncı Press.Differential ΔP (bar) | | Bobin (Coil) | Dim. | Conta/Diyafram (Seal) | Akışkan Sıcaklığı (Fluid Temp.) | Ağırlık Weight (kg) | Sipariş Kodu (Order Code) |
|--------------|---------------|------------|------------------------------------------|------|--------------|------|-----------------------|---------------------------------|---------------------|---------------------------|
| | | | Pmin | Pmax | | | | | | |
| 1/8" | 1 | 0,60 | 0 | 100 | TP4 | 1 | NBR=N | -10 °C+80 °C | 0,410 | 1801-KD...A100-010 |
| | 1,2 | 0,70 | 0 | 100 | TP4 | 1 | | | 0,410 | 1801-KD...A100-012 |
| | 1,5 | 1,00 | 0 | 40 | TP4 | 1 | | | 0,370 | 1901-KD...A040-015 |
| | 1,5 | 1,00 | 0 | 70 | TP4 | 1 | | | 0,410 | 1901-KD...A070-015 |
| | 1,8 | 1,50 | 0 | 40 | TP4 | 1 | | | 0,370 | 1901-KD...A040-018 |
| | 2 | 1,70 | 0 | 40 | TP4 | 1 | | | 0,370 | 1901-KD...A040-020 |
| 1/4" | 2,5 | 2,85 | 0 | 25 | TP4 | 1 | EPDM=E | -10 °C+140 °C | 0,370 | 1901-KD...A025-025 |
| | 1 | 0,60 | 0 | 100 | TP4 | 1 | | | 0,410 | 1801-KD...B100-010 |
| | 1,2 | 0,70 | 0 | 100 | TP4 | 1 | | | 0,410 | 1801-KD...B100-012 |
| | 1,5 | 1,00 | 0 | 40 | TP4 | 1 | | | 0,360 | 1901-KD...B040-015 |
| | 1,5 | 1,00 | 0 | 50 | TP4 | 1 | | | 0,360 | 1901-KD...B050-015 |
| | 1,5 | 1,00 | 0 | 70 | TP4 | 1 | | | 0,405 | 1901-KD...B070-015 |
| 1/4" | 1,8 | 1,50 | 0 | 40 | TP4 | 1 | FKM=V | -10 °C+150 °C | 0,360 | 1901-KD...B040-018 |
| | 2 | 1,70 | 0 | 40 | TP4 | 1 | | | 0,360 | 1901-KD...B040-020 |
| | 2,5 | 2,85 | 0 | 25 | TP4 | 1 | | | 0,360 | 1901-KD...B025-025 |
| | 2,5 | 2,85 | 0 | 25 | TP4 | 1 | | | 0,360 | 1901-KD...B025-025 |



Normalde Açık / Normally Open

| Ölçü (Ports) | Orifice (Ømm) | Kv (l/min) | Fark Basıncı Press.Differential ΔP (bar) | | Bobin (Coil) | Dim. | Conta/Diyafram (Seal) | Akışkan Sıcaklığı (Fluid Temp.) | Ağırlık Weight (kg) | Sipariş Kodu (Order Code) |
|--------------|---------------|------------|------------------------------------------|------|--------------|------|-----------------------|---------------------------------|---------------------|---------------------------|
| | | | Pmin | Pmax | | | | | | |
| 1/8" | 1 | 0,60 | 0 | 70 | TP4 | 1 | NBR=N | -10 °C+80 °C | 0,410 | 1801-AD...A070-010 |
| | 1,2 | 0,70 | 0 | 50 | TP4 | 1 | | | 0,410 | 1901-AD...A050-012 |
| | 1,5 | 1,00 | 0 | 40 | TP4 | 1 | | | 0,410 | 1901-AD...A040-015 |
| 1/4" | 1 | 0,60 | 0 | 70 | TP4 | 1 | FKM=V | -10 °C+150 °C | 0,410 | 1801-AD...B070-010 |
| | 1,2 | 0,70 | 0 | 50 | TP4 | 1 | | | 0,410 | 1901-AD...B050-012 |
| | 1,5 | 1,00 | 0 | 40 | TP4 | 1 | | | 0,410 | 1901-AD...B040-015 |



| Dim | A | B | C | D | E | F | G | H | J |
|-----|----|----|----|----|----|----|----|----|-----|
| 1 | 74 | 46 | 25 | 64 | 35 | 45 | 76 | 87 | 105 |
| 2 | 74 | 46 | 25 | 68 | 35 | 48 | 73 | 86 | 105 |

| | |
|-------------------------------------|-------------|
| Açma Zamanı / Opening Time | 30 - 70 ms |
| Kapama Zamanı / Closing Time | 50 - 150 ms |

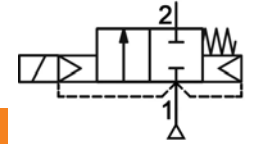
GEVAX solenoid valfleri tüm ömür ve performans testlerinden geçirilmekte ve tüm ürünler sevk öncesinde %100 çalışma testine tabi tutulmaktadır. Verilen basınç değeri AC gerilimine göredir; DC uygulamalarda kullanım özelliklerine göre basınç değeri düşebilir.

Gövde: Pirinç
Kovan: Pirinç
Çekirdek: Paslanmaz Çelik
Yay: Paslanmaz Çelik
Yatak: Pirinç

GEVAX solenoid valves pass through all life-time and performance tests, and all the valves are %100 applied functional tests before delivery.

The pressure values are given for AC coils; for DC applications Pmax may decrease as per applications features.

Body: Brass
Core Tube: Brass
Core: Stainless Steel
Springs: Stainless Steel
Seat: Brass

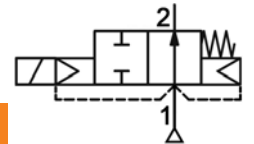


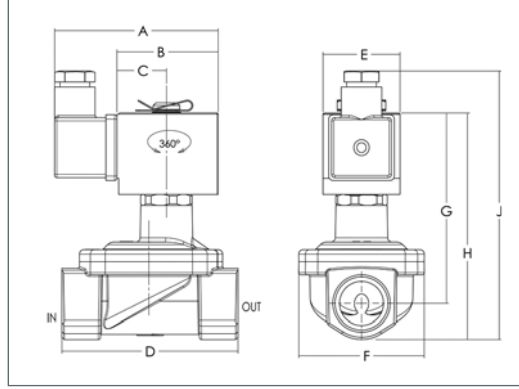
Normalde Kapalı / Normally Closed

| Ölçü (Ports) | Orifice (Ømm) | Kv (l/min) | Fark Basıncı Press.Differential ΔP (bar) | | Bobin (Coil) | Dim. | Conta/Diyafram (Seal) | Akışkan Sıcaklığı (Fluid Temp.) | Ağırlık Weight (kg) | Sipariş Kodu (Order Code) |
|-----------------|------------------|---------------|---------------------------------------------|------|-----------------|------|--------------------------|---------------------------------------|---------------------------|------------------------------|
| | | | Pmin | Pmax | | | | | | |
| 1/4" | 8 | 20,00 | 0,5 | 25 | TP4 | 1 | NBR=N | -10°C+80°C | 0,665 | 1901-KB...B025-080 |
| 3/8" | 10 | 30,00 | 0,5 | 25 | TP4 | 1 | EPDM=E | -10°C+140°C | 0,520 | 1901-KB...C025-100 |
| 1/2" | 12 | 65,00 | 0,5 | 40 | TP4 | 2 | FKM=V | -10°C+150°C | 0,645 | 1901-KB...D040-120 |

Normalde Açık / Normally Open

| Ölçü (Ports) | Orifice (Ømm) | Kv (l/min) | Fark Basıncı Press.Differential ΔP (bar) | | Bobin (Coil) | Dim. | Conta/Diyafram (Seal) | Akışkan Sıcaklığı (Fluid Temp.) | Ağırlık Weight (kg) | Sipariş Kodu (Order Code) |
|-----------------|------------------|---------------|---------------------------------------------|------|-----------------|------|--------------------------|---------------------------------------|---------------------------|------------------------------|
| | | | Pmin | Pmax | | | | | | |
| 1/4" | 8 | 20,00 | 0,5 | 25 | TP4 | 1 | NBR=N | -10°C+80°C | 0,665 | 1901-AB...B025-080 |
| 3/8" | 10 | 30,00 | 0,5 | 25 | TP4 | 1 | EPDM=E | -10°C+140°C | 0,520 | 1901-AB...C025-100 |
| 1/2" | 12 | 65,00 | 0,5 | 40 | TP4 | 2 | FKM=V | -10°C+150°C | 0,645 | 1901-AB...D040-120 |





| Dim | A | B | C | D | E | F | G | H | J |
|-----|----|----|----|----|----|----|----|-----|-----|
| 1 | 74 | 46 | 25 | 68 | 35 | 48 | 80 | 93 | 112 |
| 2 | 74 | 46 | 25 | 80 | 35 | 57 | 86 | 103 | 122 |
| 3 | 74 | 46 | 25 | 91 | 35 | 67 | 90 | 113 | 132 |

| Yanıt Zamanı / Response Time | |
|------------------------------|-------------|
| Açma Zamanı / Opening Time | 30 - 50 ms |
| Kapama Zamanı / Closing Time | 80 - 100 ms |

GEVAX solenoid valfleri tüm ömür ve performans testlerinden geçirilmekte ve tüm ürünler sevkiyat öncesinde %100 çalışma testine tabi tutulmaktadır. Verilen basınç değeri AC gerilimine göredir; DC uygulamalarda kullanım özelliklerine göre basınç değeri düşebilir.

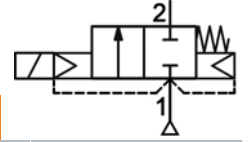
Gövde: Pirinç
Kovan: Pirinç
Çekirdek: Paslanmaz Çelik
Yay: Paslanmaz Çelik
Yatak: Pirinç

GEVAX solenoid valves pass through all life-time and performance tests, and all the valves are %100 applied functional tests before delivery.

The pressure values are given for AC coils; for DC applications Pmax may decrease as per applications features.

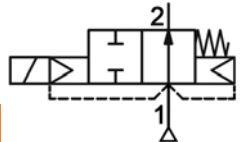
Body: Brass
Core Tube: Brass
Core: Stainless Steel
Springs: Stainless Steel
Seat: Brass

Normalde Kapalı / Normally Closed

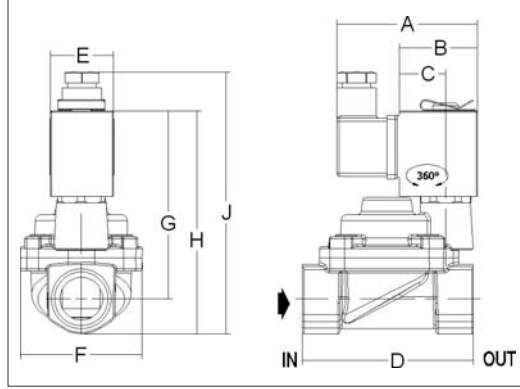


| Ölçü (Ports) | Orifice (Ømm) | Kv (l/min) | Fark Basıncı Press.Differential ΔP (bar) | | Bobin (Coil) | Dim. | Conta/Diyafram (Seal) | Akışkan Sıcaklığı (Fluid Temp.) | Ağırlık Weight (kg) | Sipariş Kodu (Order Code) |
|-----------------|------------------|---------------|---------------------------------------------|------|-----------------|------|--------------------------|---------------------------------------|---------------------------|------------------------------|
| | | | Pmin | Pmax | | | | | | |
| 1/2" | 12 | 55,00 | 0,5 | 40 | TP4 | 1 | NBR=N | -10°C+80°C | 0,635 | 1801-KBND040-120 |
| 3/4" | 19 | 70,00 | 0,5 | 40 | TP4 | 2 | | | 0,820 | 1801-KBNE040-190 |
| 1" | 25 | 100,00 | 0,5 | 40 | TP4 | 3 | PTFE=P | -10°C+160°C | 1,165 | 1801-KBNF040-250 |

Normalde Açık / Normally Open



| Ölçü (Ports) | Orifice (Ømm) | Kv (l/min) | Fark Basıncı Press.Differential ΔP (bar) | | Bobin (Coil) | Dim. | Conta/Diyafram (Seal) | Akışkan Sıcaklığı (Fluid Temp.) | Ağırlık Weight (kg) | Sipariş Kodu (Order Code) |
|-----------------|------------------|---------------|---------------------------------------------|------|-----------------|------|--------------------------|---------------------------------------|---------------------------|------------------------------|
| | | | Pmin | Pmax | | | | | | |
| 1/2" | 12 | 55,00 | 0,5 | 40 | TP4 | 1 | NBR=N | -10°C+80°C | 0,635 | 1801-ABND040-120 |
| 3/4" | 19 | 70,00 | 0,5 | 40 | TP4 | 2 | | | 0,820 | 1801-ABNE040-190 |
| 1" | 25 | 100,00 | 0,5 | 40 | TP4 | 3 | PTFE=P | -10°C+160°C | 1,165 | 1801-ABNF040-250 |



| Dim | A | B | C | D | E | F | G | H | J |
|-----|----|----|----|----|----|----|----|-----|-----|
| 1 | 74 | 46 | 25 | 68 | 35 | 47 | 84 | 97 | 116 |
| 2 | 74 | 46 | 25 | 80 | 35 | 57 | 87 | 103 | 122 |
| 3 | 74 | 46 | 25 | 91 | 35 | 67 | 90 | 104 | 133 |

Yanıt Zamanı / Response Time

| | |
|------------------------------|------------|
| Açma Zamanı / Opening Time | 40 - 60 ms |
| Kapama Zamanı / Closing Time | 55 - 80 ms |

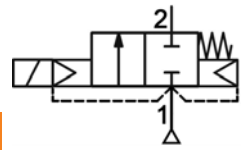
GEVAX solenoid valfleri tüm ömür ve performans testlerinden geçirilmekte ve tüm ürünler sevk öncesinde %100 çalışma testine tabi tutulmaktadır. Verilen basınç değeri AC gerilimine göre; DC uygulamalarda kullanım özelliklerine göre basınç değeri düşebilir.

Gövde: Pirinç
Kovan: Paslanmaz Çelik
Çekirdek: Paslanmaz Çelik
Yay: Paslanmaz Çelik
Yatak: Paslanmaz Çelik

GEVAX solenoid valves pass through all life-time and performance tests, and all the valves are %100 applied functional tests before delivery.

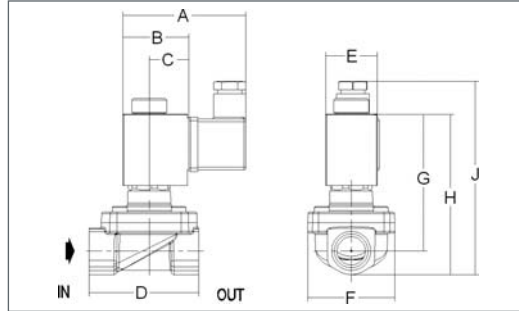
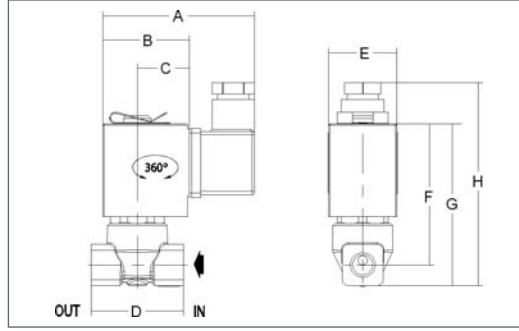
The pressure values are given for AC coils; for DC applications Pmax may decrease as per applications features.

Body: Brass
Core Tube: Stainless Steel
Core: Stainless Steel
Springs: Stainless Steel
Seat: Stainless Steel



Normalde Kapalı / Normally Closed

| Ölçü (Ports) | Orifice (Ømm) | Kv (l/min) | Fark Basıncı Press.Differential ΔP (bar) | | Bobin (Coil) | Dim. | Conta/Diyafram (Seal) | Akışkan Sıcaklığı (Fluid Temp.) | Ağırlık Weight (kg) | Sipariş Kodu (Order Code) |
|-----------------|------------------|---------------|---------------------------------------------|------|-----------------|------|--------------------------|---------------------------------------|---------------------------|------------------------------|
| | | | Pmin | Pmax | | | | | | |
| 1/2" | 12 | 65,00 | 0,5 | 100 | TP4 | 1 | | | 0,650 | 1901-KBPD100-120 |
| 3/4" | 19 | 105,00 | 0,5 | 40 | TP4 | 2 | PTFE=P | -10°C+160°C | 0,820 | 1801-KBPE040-190 |
| 1" | 25 | 165,00 | 0,5 | 40 | TP4 | 3 | | | 1,205 | 1801-KBPF040-250 |



| Dim | A | B | C | D | E | F | G | H | J |
|-----|----|----|----|----|----|----|----|-----|-----|
| 1 | 74 | 46 | 25 | 62 | 35 | 49 | 76 | 89 | 108 |
| 2 | 74 | 46 | 25 | 80 | 35 | 57 | 78 | 95 | 114 |
| 3 | 74 | 46 | 25 | 91 | 35 | 67 | 82 | 105 | 125 |
| 4 | 74 | 46 | 25 | 40 | 35 | 60 | 69 | 88 | - |
| 5 | 74 | 46 | 25 | 54 | 35 | 55 | 67 | 86 | - |

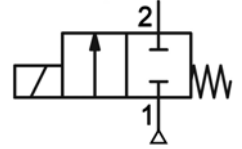
GEVAX solenoid valfleri tüm ömür ve performans testlerinden geçirilmekte ve tüm ürünler sevk öncesinde %100 çalışma testine tabi tutulmaktadır. Verilen basınç değeri AC gerilimine göre; DC uygulamalarda kullanım özelliklerine göre basınç değeri düşebilir.

Gövde: Pirinç
Kovan: Pirinç
Çekirdek: Paslanmaz Çelik
Yay: Paslanmaz Çelik
Yatak: Pirinç

GEVAX solenoid valves pass through all life-time and performance tests, and all the valves are %100 applied functional tests before delivery.

The pressure values are given for AC coils; for DC applications Pmax may decrease as per applications features.

Body: Brass
Core Tube: Brass
Core: Stainless Steel
Springs: Stainless Steel
Seat: Brass

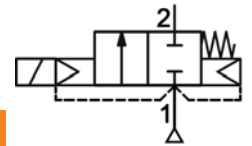


Direkt Etkili / Direct Action

| Ölçü (Ports) | Orifice (Ømm) | Kv (l/min) | Fark Basıncı Press.Differential ΔP (bar) | | Bobin (Coil) | Dim. | Conta/Diyafram (Seal) | Akışkan Sıcaklığı (Fluid Temp.) | Ağırlık Weight (kg) | Sipariş Kodu (Order Code) |
|-----------------|------------------|---------------|---------------------------------------------|------|-----------------|------|--------------------------|---------------------------------------|---------------------------|------------------------------|
| | | | Pmin | Pmax | | | | | | |
| 1/4" | 3 | 3,50 | -1 | 10 | TP4 | 4 | NBR=N | -10°C+80°C | 0,365 | 1501-KD...B010-030 |
| | 4 | 5,10 | -1 | 10 | TP4 | 4 | | | | 1501-KD...B010-040 |
| 3/8" | 5 | 8,00 | -1 | 6 | TP4 | 5 | EPDM=E | -10°C+140°C | 0,525 | 1501-KD...C006-050 |
| | 6 | 10,00 | -1 | 5 | TP4 | 5 | | | | 1501-KD...C005-060 |
| 1/2" | 5 | 8,00 | -1 | 6 | TP4 | 5 | FKM=V | -10°C+150°C | 0,485 | 1501-KD...D006-050 |
| | 6 | 10,00 | -1 | 5 | TP4 | 5 | | | | 1501-KD...D005-060 |

Diyaframlı Tip / Diaphragm Type

| Ölçü (Ports) | Orifice (Ømm) | Kv (l/min) | Fark Basıncı Press.Differential ΔP (bar) | | Bobin (Coil) | Dim. | Conta/Diyafram (Seal) | Akışkan Sıcaklığı (Fluid Temp.) | Ağırlık Weight (kg) | Sipariş Kodu (Order Code) |
|-----------------|------------------|---------------|---------------------------------------------|------|-----------------|------|--------------------------|---------------------------------------|---------------------------|------------------------------|
| | | | Pmin | Pmax | | | | | | |
| 3/8" | 15 | 65,00 | -1 | 10 | TP4 | 1 | NBR=N | -10°C+80°C | 0,595 | 1501-KH...C010-150 |
| 1/2" | 15 | 65,00 | -1 | 10 | TP4 | 1 | | | | 1501-KH...D010-150 |
| 3/4" | 20 | 90,00 | -1 | 10 | TP4 | 2 | EPDM=E | -10°C+140°C | 0,745 | 1501-KH...E010-200 |
| 1" | 25 | 135,00 | -1 | 10 | TP4 | 3 | | | | 1501-KH...F010-250 |



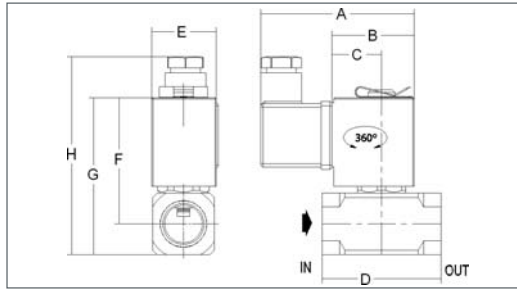
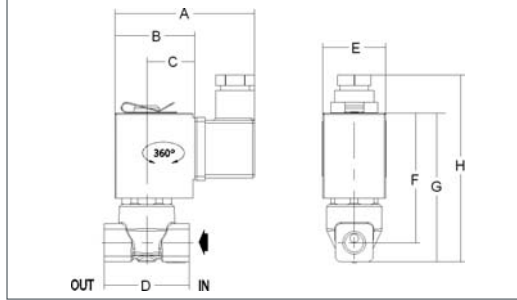


Buhar Solenoid Valfleri - Direkt Etkili Steam Solenoid Valves - Direct Action

GEVAX®



| Yanıt Zamanı / Response Time | |
|------------------------------|----------|
| 1/8" - 1/4" | 5-30 ms |
| 3/8" - 1/2" | 10-35 ms |



| Dim | A | B | C | D | E | F | G | H | J |
|-----|----|----|----|----|----|----|----|----|---|
| 1 | 66 | 37 | 23 | 40 | 29 | 61 | 70 | 88 | - |
| 2 | 74 | 46 | 25 | 40 | 35 | 60 | 69 | 88 | - |
| 3 | 74 | 46 | 25 | 54 | 35 | 55 | 67 | 86 | - |

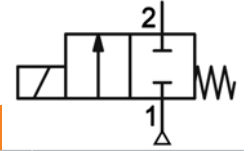
GEVAX solenoid valfleri tüm ömür ve performans testlerinden geçirilmekte ve tüm ürünler sevk öncesinde %100 çalışma testine tabi tutulmaktadır. Verilen basınç değeri AC gerilimine göre; DC uygulamalarda kullanım özelliklerine göre basınç değeri düşebilir.

Gövde: Pirinç
Kovan: Pirinç
Çekirdek: Paslanmaz Çelik
Yay: Paslanmaz Çelik
Yatak: Pirinç

GEVAX solenoid valves pass through all life-time and performance tests, and all the valves are %100 applied functional tests before delivery.

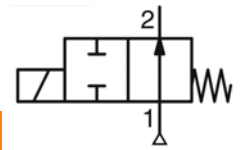
The pressure values are given for AC coils; for DC applications Pmax may decrease as per applications features.

Body: Brass
Core Tube: Brass
Core: Stainless Steel
Springs: Stainless Steel
Seat: Brass



Normalde Kapalı / Normally Closed

| Ölçü (Ports) | Orifice (Ømm) | Kv (l/min) | Fark Basıncı Press.Differential ΔP (bar) | | Bobin (Coil) | Dim. | Conta/Diyafram (Seal) | Akışkan Sıcaklığı (Fluid Temp.) | Ağırlık Weight (kg) | Sipariş Kodu (Order Code) |
|-----------------|------------------|---------------|---------------------------------------------|------|-----------------|------|--------------------------|---------------------------------------|---------------------------|------------------------------|
| | | | Pmin | Pmax | | | | | | |
| 1/8" | 1,5 | 1,00 | 0 | 6 | TP1 | 1 | EPDM=E | -10°C+140°C | 0,320 | 4901-KD...A006-015 |
| | 1,8 | 1,50 | 0 | 6 | TP1 | 1 | | | 0,365 | 4901-KD...A006-018 |
| | 2 | 1,70 | 0 | 6 | TP1 | 1 | | | 0,365 | 4901-KD...A006-020 |
| | 2,5 | 2,85 | 0 | 6 | TP2 | 2 | | | 0,365 | 4901-KD...A006-025 |
| | 3 | 3,50 | 0 | 6 | TP4 | 2 | | | 0,365 | 4901-KD...A006-030 |
| | 4 | 5,10 | 0 | 6 | TP4 | 2 | | | 0,365 | 4901-KD...A006-040 |
| 1/4" | 1,5 | 1,00 | 0 | 6 | TP1 | 1 | PTFE=P | -10°C+160°C | 0,305 | 4901-KD...B006-015 |
| | 1,8 | 1,50 | 0 | 6 | TP1 | 1 | | | 0,360 | 4901-KD...B006-018 |
| | 2 | 1,70 | 0 | 6 | TP1 | 1 | | | 0,360 | 4901-KD...B006-020 |
| | 2,5 | 2,85 | 0 | 6 | TP2 | 2 | | | 0,360 | 4901-KD...B006-025 |
| | 3 | 3,50 | 0 | 6 | TP4 | 2 | | | 0,360 | 4901-KD...B006-030 |
| | 4 | 5,10 | 0 | 6 | TP4 | 2 | | | 0,360 | 4901-KD...B006-040 |
| 3/8" | 5 | 8,00 | 0 | 6 | TP4 | 3 | 0,525 | 4901-KD...C006-050 | | |
| | 6 | 10,00 | 0 | 5 | TP4 | 3 | 0,525 | 4901-KD...C005-060 | | |
| 1/2" | 5 | 8,00 | 0 | 6 | TP4 | 3 | 0,485 | 4901-KD...D006-050 | | |
| | 6 | 10,00 | 0 | 5 | TP4 | 3 | 0,485 | 4901-KD...D005-060 | | |



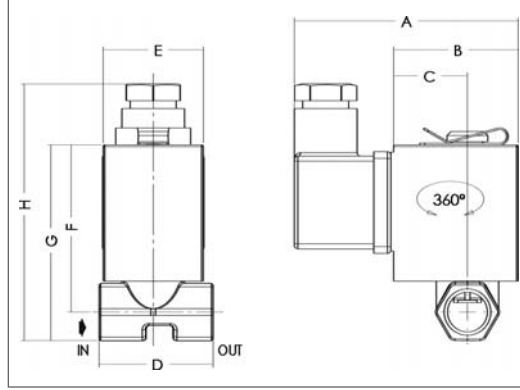
Normalde Açık / Normally Open

| Ölçü (Ports) | Orifice (Ømm) | Kv (l/min) | Fark Basıncı Press.Differential ΔP (bar) | | Bobin (Coil) | Dim. | Conta/Diyafram (Seal) | Akışkan Sıcaklığı (Fluid Temp.) | Ağırlık Weight (kg) | Sipariş Kodu (Order Code) |
|-----------------|------------------|---------------|---------------------------------------------|------|-----------------|------|--------------------------|---------------------------------------|---------------------------|------------------------------|
| | | | Pmin | Pmax | | | | | | |
| 1/8" | 2 | 1,70 | 0 | 6 | TP4 | 2 | EPDM=E | -10°C+140°C | 0,365 | 4901-AD...A006-020 |
| 1/4" | 2 | 1,70 | 0 | 6 | TP4 | 2 | PTFE=P | -10°C+160°C | 0,380 | 4901-AD...B006-020 |



* Yukarıda belirtilen noktali yerler, valfe uygun kauçuk cinsi ile doldurulması içindir. (Örnek: NBR için 1901-KDNB016-015)
* The dotted digit above (...) to be filled with the relevant letter of sealing material (e.g. 1901-KDNB016-015 for NBR)

www.gevax.com
www.gursoylar.com



| Dim | A | B | C | D | E | F | G | H | J |
|-----|----|----|----|----|----|----|----|----|----|
| 1 | 66 | 37 | 23 | 34 | 29 | 49 | 58 | 76 | - |
| 2 | 74 | 46 | 25 | 34 | 35 | 46 | 25 | 34 | 35 |
| 3 | 57 | 28 | 17 | 34 | 24 | 28 | 17 | 34 | 24 |

| | |
|-------------------------------------|---------|
| Yanıt Zamanı / Response Time | 5-30 ms |
|-------------------------------------|---------|

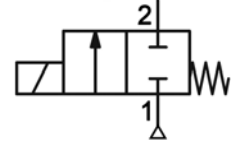
GEVAX solenoid valfleri tüm ömür ve performans testlerinden geçirilmekte ve tüm ürünler sevk öncesinde %100 çalışma testine tabi tutulmaktadır. Verilen basınç değeri AC gerilimine göredir; DC uygulamalarda kullanım özelliklerine göre basınç değeri düşebilir.

Gövde: Pirinç
Kovan: Pirinç
Çekirdek: Paslanmaz Çelik
Yay: Paslanmaz Çelik
Yatak: Pirinç

GEVAX solenoid valves pass through all life-time and performance tests, and all the valves are %100 applied functional tests before delivery.

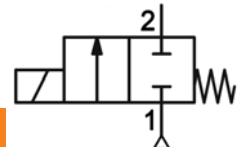
The pressure values are given for AC coils; for DC applications Pmax may decrease as per applications features.

Body: Brass
Core Tube: Brass
Core: Stainless Steel
Springs: Stainless Steel
Seat: Brass



Normalde Kapalı / Normally Closed Mini Model

| Ölçü (Ports) | Orifice (Ømm) | Kv (l/min) | Fark Basıncı Press.Differential ΔP (bar) | | Bobin (Coil) | Dim. | Conta/Diyafram (Seal) | Akışkan Sıcaklığı (Fluid Temp.) | Ağırlık Weight (kg) | Sipariş Kodu (Order Code) |
|-----------------|------------------|---------------|---------------------------------------------|------|-----------------|------|--------------------------|---------------------------------------|---------------------------|------------------------------|
| | | | Pmin | Pmax | | | | | | |
| 1/4" | 2 | 1,70 | 0 | 6 | TP1 | 1 | EPDM=E | -10°C+140°C | 0,235 | 4921-KDEB006-020 |
| | 3 | 3,50 | 0 | 6 | TP4 | 2 | | | | 4921-KDEB006-030 |



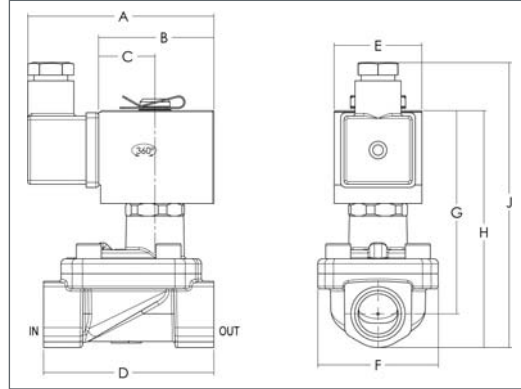
Normalde Kapalı / Normally Closed Eco Mini Type

| Ölçü (Ports) | Orifice (Ømm) | Kv (l/min) | Fark Basıncı Press.Differential ΔP (bar) | | Bobin (Coil) | Dim. | Conta/Diyafram (Seal) | Akışkan Sıcaklığı (Fluid Temp.) | Ağırlık Weight (kg) | Sipariş Kodu (Order Code) |
|-----------------|------------------|---------------|---------------------------------------------|------|-----------------|------|--------------------------|---------------------------------------|---------------------------|------------------------------|
| | | | Pmin | Pmax | | | | | | |
| 1/8" | 1,5 | 1,00 | 0 | 6 | TP6 | 3 | EPDM=E | -10°C+140°C | 0,111 | 4961-KDEA006-015 |
| | 2 | 1,70 | 0 | 6 | TP6 | 3 | | | | 4961-KDEA006-020 |
| 1/4" | 1,5 | 1,00 | 0 | 6 | TP6 | 3 | EPDM=E | -10°C+140°C | 0,111 | 4961-KDEB006-015 |
| | 2 | 1,70 | 0 | 6 | TP6 | 3 | | | | 4961-KDEB006-020 |



Buhar Solenoid Valfleri (Teflon Diyaframlı) Steam Solenoid Valves (Teflon Diaphragm)

GEVAX®



GEVAX solenoid valfleri tüm ömür ve performans testlerinden geçirilmekte ve tüm ürünler sevk öncesinde %100 çalışma testine tabi tutulmaktadır. Verilen basınç değeri AC gerilimine göre; DC uygulamalarda kullanım özelliklerine göre basınç değeri düşebilir.

Gövde: Pirinç
Kovan: Pirinç
Çekirdek: Paslanmaz Çelik
Yay: Paslanmaz Çelik
Yatak: Pirinç

GEVAX solenoid valves pass through all life-time and performance tests, and all the valves are %100 applied functional tests before delivery.

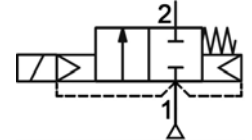
The pressure values are given for AC coils; for DC applications Pmax may decrease as per applications features.

Body: Brass
Core Tube: Brass
Core: Stainless Steel
Springs: Stainless Steel
Seat: Brass

| Dim | A | B | C | D | E | F | G | H | J |
|-----|----|----|----|----|----|----|----|-----|-----|
| 1 | 66 | 38 | 23 | 68 | 29 | 48 | 82 | 96 | 114 |
| 2 | 66 | 38 | 23 | 80 | 29 | 57 | 88 | 105 | 123 |
| 3 | 66 | 38 | 23 | 91 | 29 | 67 | 91 | 114 | 132 |
| 4 | 74 | 46 | 25 | 68 | 35 | 48 | 81 | 95 | 114 |
| 5 | 74 | 46 | 25 | 80 | 35 | 57 | 87 | 104 | 123 |
| 6 | 74 | 46 | 25 | 91 | 35 | 67 | 90 | 113 | 132 |

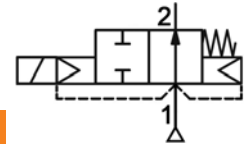
Yanıt Zamanı / Response Time

| | |
|------------------------------|-------------|
| Açma Zamanı / Opening Time | 30 - 60 ms |
| Kapama Zamanı / Closing Time | 65 - 150 ms |



Normalde Kapalı / Normally Closed

| Ölçü (Ports) | Orifice (Ømm) | Kv (l/min) | Fark Basıncı Press.Differential ΔP (bar) | | Bobin (Coil) | Dim. | Conta/Diyafram (Seal) | Akışkan Sıcaklığı (Fluid Temp.) | Ağırlık Weight (kg) | Sipariş Kodu (Order Code) |
|-----------------|------------------|---------------|---------------------------------------------|------|-----------------|------|--------------------------|---------------------------------------|---------------------------|------------------------------|
| | | | Pmin | Pmax | | | | | | |
| 1/2" | 12 | 55,00 | 0,5 | 6 | TP1 | 1 | PTFE = P | -10°C+160°C | 0,610 | 4801-KBPD006-120 |
| 3/4" | 19 | 110,00 | 0,5 | 6 | TP1 | 2 | | | 0,770 | 4801-KBPE006-190 |
| 1" | 25 | 180,00 | 0,5 | 6 | TP1 | 3 | | | 1,070 | 4801-KBPF006-250 |



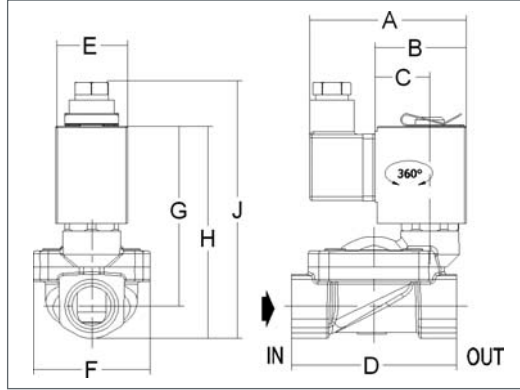
Normalde Açık / Normally Open

| Ölçü (Ports) | Orifice (Ømm) | Kv (l/min) | Fark Basıncı Press.Differential ΔP (bar) | | Bobin (Coil) | Dim. | Conta/Diyafram (Seal) | Akışkan Sıcaklığı (Fluid Temp.) | Ağırlık Weight (kg) | Sipariş Kodu (Order Code) |
|-----------------|------------------|---------------|---------------------------------------------|------|-----------------|------|--------------------------|---------------------------------------|---------------------------|------------------------------|
| | | | Pmin | Pmax | | | | | | |
| 1/2" | 12 | 55,00 | 0,5 | 6 | TP4 | 4 | PTFE = P | -10°C+160°C | 0,610 | 4801-ABPD006-120 |
| 3/4" | 19 | 110,00 | 0,5 | 6 | TP4 | 5 | | | 0,770 | 4801-ABPE006-190 |
| 1" | 25 | 180,00 | 0,5 | 6 | TP4 | 6 | | | 1,070 | 4801-ABPF006-250 |



* Yukarıda belirtilen noktalı yerler, valfe uygun kauçuk cinsi ile doldurulması içindir. (Örnek: NBR için 1901-KDNB016-015)
* The dotted digit above (...) to be filled with the relevant letter of sealing material (e.g. 1901-KDNB016-015 for NBR)

www.gevax.com
www.gursoylar.com



GEVAX solenoid valfleri tüm ömür ve performans testlerinden geçirilmekte ve tüm ürünler sevki öncesinde %100 çalışma testine tabi tutulmaktadır. Verilen basınç değeri AC gerilimine göre; DC uygulamalarda kullanım özelliklerine göre basınç değeri düşebilir.

Gövde: Pirinç
Kovan: Pirinç
Çekirdek: Paslanmaz Çelik
Yay: Paslanmaz Çelik
Yatak: Pirinç

GEVAX solenoid valves pass through all life-time and performance tests, and all the valves are %100 applied functional tests before delivery.

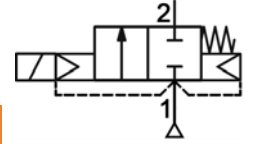
The pressure values are given for AC coils; for DC applications Pmax may decrease as per applications features.

Body: Brass
Core Tube: Brass
Core: Stainless Steel
Springs: Stainless Steel
Seat: Brass



| Dim | A | B | C | D | E | F | G | H | J |
|-----|----|----|----|----|----|----|----|-----|-----|
| 1 | 66 | 37 | 25 | 64 | 29 | 45 | 76 | 87 | 105 |
| 2 | 66 | 37 | 23 | 64 | 29 | 45 | 73 | 84 | 102 |
| 3 | 66 | 37 | 23 | 68 | 29 | 48 | 74 | 87 | 105 |
| 4 | 66 | 37 | 23 | 80 | 29 | 57 | 77 | 93 | 111 |
| 5 | 66 | 37 | 23 | 91 | 29 | 67 | 83 | 107 | 125 |
| 6 | 74 | 46 | 25 | 64 | 35 | 45 | 74 | 87 | 105 |
| 7 | 74 | 46 | 25 | 64 | 35 | 45 | 72 | 83 | 102 |
| 8 | 74 | 46 | 25 | 68 | 35 | 48 | 73 | 86 | 105 |
| 9 | 74 | 46 | 25 | 80 | 35 | 57 | 76 | 92 | 111 |
| 10 | 74 | 46 | 25 | 91 | 35 | 67 | 82 | 106 | 125 |

| Yanıt Zamanı / Response Time | |
|------------------------------|-------------|
| Açma Zamanı / Opening Time | 30 - 70 ms |
| Kapama Zamanı / Closing Time | 50 - 150 ms |

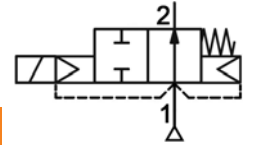


Normalde Kapalı / Normally Closed

| Ölçü (Ports) | Orifice (Ømm) | Kv (l/min) | Fark Basıncı Press.Differential ΔP (bar) | | Bobin (Coil) | Dim. | Conta/Diyafram (Seal) | Akışkan Sıcaklığı (Fluid Temp.) | Ağırlık Weight (kg) | Sipariş Kodu (Order Code) |
|-----------------|------------------|---------------|---------------------------------------------|------|-----------------|------|--------------------------|---------------------------------------|---------------------------|------------------------------|
| | | | Pmin | Pmax | | | | | | |
| 1/4" | 8 | 20,00 | 0,5 | 3 | TP1 | 1 | -10°C+140°C | 0,605 | 4901-KBEB003-080 | |
| 3/8" | 10 | 30,00 | 0,5 | 3 | TP1 | 2 | | 0,520 | 4901-KBEC003-100 | |
| 1/2" | 12 | 65,00 | 0,5 | 3 | TP1 | 3 | | 0,585 | 4901-KBED003-120 | |
| 3/4" | 19 | 110,00 | 0,5 | 3 | TP1 | 4 | | 0,740 | 4901-KBEE003-190 | |
| 1" | 25 | 180,00 | 0,5 | 3 | TP1 | 5 | | 1,055 | 4901-KBEF003-250 | |

Normalde Açık / Normally Open

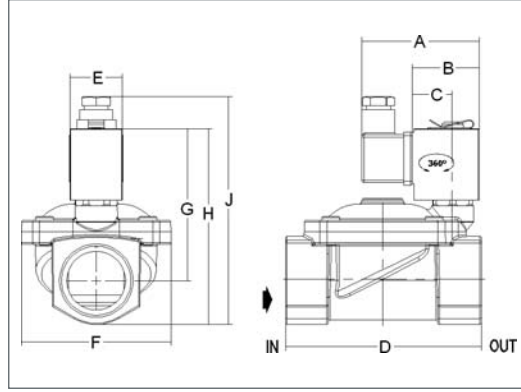
| Ölçü (Ports) | Orifice (Ømm) | Kv (l/min) | Fark Basıncı Press.Differential ΔP (bar) | | Bobin (Coil) | Dim. | Conta/Diyafram (Seal) | Akışkan Sıcaklığı (Fluid Temp.) | Ağırlık Weight (kg) | Sipariş Kodu (Order Code) |
|-----------------|------------------|---------------|---------------------------------------------|------|-----------------|------|--------------------------|---------------------------------------|---------------------------|------------------------------|
| | | | Pmin | Pmax | | | | | | |
| 1/4" | 8 | 20,00 | 0,5 | 3 | TP4 | 6 | -10°C+140°C | 0,605 | 4901-ABEB003-080 | |
| 3/8" | 10 | 30,00 | 0,5 | 3 | TP4 | 7 | | 0,570 | 4901-ABEC003-100 | |
| 1/2" | 12 | 65,00 | 0,5 | 3 | TP4 | 8 | | 0,640 | 4901-ABED003-120 | |
| 3/4" | 19 | 110,00 | 0,5 | 3 | TP4 | 9 | | 0,790 | 4901-ABEE003-190 | |
| 1" | 25 | 180,00 | 0,5 | 3 | TP4 | 10 | | 1,110 | 4901-ABEF003-250 | |





Buhar Solenoid Valfler (EPDM Diyaframlı) Steam Solenoid Valves (EPDM Diaphragm)

GEVAX®



| Dim | A | B | C | D | E | F | G | H | J |
|-----|----|----|----|-----|----|-----|-----|-----|-----|
| 1 | 74 | 46 | 25 | 110 | 35 | 84 | 85 | 110 | 128 |
| 2 | 74 | 46 | 25 | 125 | 35 | 119 | 98 | 128 | 148 |
| 3 | 74 | 46 | 25 | 142 | 35 | 131 | 103 | 140 | 161 |

Yanıt Zamanı / Response Time

Ayarlanabilir Kapatma: 1000 ms.'ye kadar
Adjustible (Closing up to 1000 ms)

GEVAX solenoid valfleri tüm ömür ve performans testlerinden geçirilmekte ve tüm ürünler sevkiyat öncesinde %100 çalışma testine tabi tutulmaktadır. Verilen basınç değeri AC gerilimine göre; DC uygulamalarda kullanım özelliklerine göre basınç değeri düşebilir.

Gövde: Pirinç
Kovan: Pirinç
Çekirdek: Paslanmaz Çelik
Yay: Paslanmaz Çelik
Yatak: Pirinç

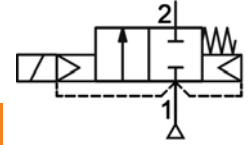
GEVAX solenoid valves pass through all life-time and performance tests, and all the valves are %100 applied functional tests before delivery.

The pressure values are given for AC coils; for DC applications Pmax may decrease as per applications features.

Body: Brass
Core Tube: Brass
Core: Stainless Steel
Springs: Stainless Steel
Seat: Brass

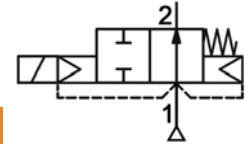
Normalde Kapalı / Normally Closed

| Ölçü (Ports) | Orifice (Ømm) | Kv (l/min) | Fark Basıncı Press.Differential ΔP (bar) | | Bobin (Coil) | Dim. | Conta/Diyafram (Seal) | Akışkan Sıcaklığı (Fluid Temp.) | Ağırlık Weight (kg) | Sipariş Kodu (Order Code) |
|-----------------|------------------|---------------|---------------------------------------------|------|-----------------|------|--------------------------|---------------------------------------|---------------------------|------------------------------|
| | | | Pmin | Pmax | | | | | | |
| 1 1/4" | 32 | 250,00 | 0,5 | 3 | TP4 | 1 | EPDM=E | -10°C+140°C | 1,640 | 4901-KBEG003-320 |
| 1 1/2" | 40 | 390,00 | 0,5 | 3 | TP4 | 2 | | | 2,710 | 4901-KBEH003-400 |
| 2" | 50 | 575,00 | 0,5 | 3 | TP4 | 3 | | | 3,675 | 4901-KBEI003-500 |



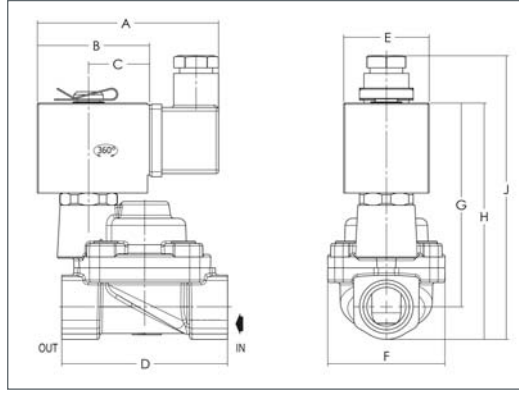
Normalde Açık / Normally Open

| Ölçü (Ports) | Orifice (Ømm) | Kv (l/min) | Fark Basıncı Press.Differential ΔP (bar) | | Bobin (Coil) | Dim. | Conta/Diyafram (Seal) | Akışkan Sıcaklığı (Fluid Temp.) | Ağırlık Weight (kg) | Sipariş Kodu (Order Code) |
|-----------------|------------------|---------------|---------------------------------------------|------|-----------------|------|--------------------------|---------------------------------------|---------------------------|------------------------------|
| | | | Pmin | Pmax | | | | | | |
| 1 1/4" | 32 | 250,00 | 0,5 | 3 | TP4 | 1 | EPDM=E | -10°C+140°C | 1,690 | 4901-ABEG003-320 |
| 1 1/2" | 40 | 390,00 | 0,5 | 3 | TP4 | 2 | | | 2,760 | 4901-ABEH003-400 |
| 2" | 50 | 575,00 | 0,5 | 3 | TP4 | 3 | | | 3,725 | 4901-ABEI003-500 |



* Yukarıda belirtilen noktali yerler, valfe uygun kauçuk cinsi ile doldurulması içindir. (Örnek: NBR için 1901-KDNB016-015)
* The dotted digit above (...) to be filled with the relevant letter of sealing material (e.g. 1901-KDNB016-015 for NBR)

www.gevax.com
www.gursoylar.com



| Dim | A | B | C | D | E | F | G | H | J |
|-----|----|----|----|----|----|----|----|-----|-----|
| 1 | 74 | 46 | 25 | 68 | 35 | 47 | 84 | 97 | 117 |
| 2 | 74 | 46 | 25 | 80 | 35 | 57 | 87 | 103 | 123 |
| 3 | 74 | 46 | 25 | 91 | 35 | 67 | 90 | 114 | 133 |

| Yanıt Zamanı / Response Time | |
|------------------------------|------------|
| Açma Zamanı / Opening Time | 40 - 60 ms |
| Kapama Zamanı / Closing Time | 55 - 80 ms |

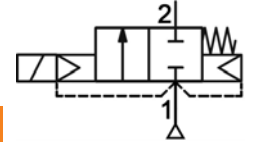
GEVAX solenoid valfleri tüm ömür ve performans testlerinden geçirilmekte ve tüm ürünler sevk öncesinde %100 çalışma testine tabi tutulmaktadır. Verilen basınç değeri AC gerilimine göredir; DC uygulamalarda kullanım özelliklerine göre basınç değeri düşebilir.

Gövde: Pirinç
Kovan: Paslanmaz Çelik
Çekirdek: Paslanmaz Çelik
Yay: Paslanmaz Çelik
Yatak: Paslanmaz Çelik

GEVAX solenoid valves pass through all life-time and performance tests, and all the valves are %100 applied functional tests before delivery.

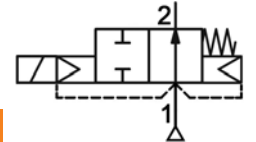
The pressure values are given for AC coils; for DC applications Pmax may decrease as per applications features.

Body: Brass
Core Tube: Stainless Steel
Core: Stainless Steel
Springs: Stainless Steel
Seat: Stainless Steel



Normalde Kapalı / Normally Closed

| Ölçü (Ports) | Orifice (Ømm) | Kv (l/min) | Fark Basıncı Press.Differential ΔP (bar) | | Bobin (Coil) | Dim. | Conta/Diyafram (Seal) | Akışkan Sıcaklığı (Fluid Temp.) | Ağırlık Weight (kg) | Sipariş Kodu (Order Code) | |
|-----------------|------------------|---------------|---------------------------------------------|------|-----------------|------|--------------------------|---------------------------------------|---------------------------|------------------------------|-------------------|
| | | | Pmin | Pmax | | | | | | | |
| 1/2" | 12 | 65,00 | 0,5 | 10 | TP4 | 1 | PTFE=P | -10°C+180°C | 0,710 | 4911C-KBPD010-120 | |
| 3/4" | 19 | 105,00 | 0,5 | 10 | TP4 | 2 | | | | 0,900 | 4911C-KBPE010-190 |
| 1" | 25 | 185,00 | 0,5 | 10 | TP4 | 3 | | | | 1,205 | 4911C-KBPF010-250 |



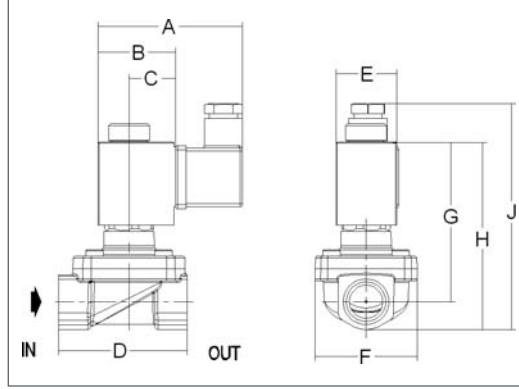
Normalde Açık / Normally Open

| Ölçü (Ports) | Orifice (Ømm) | Kv (l/min) | Fark Basıncı Press.Differential ΔP (bar) | | Bobin (Coil) | Dim. | Conta/Diyafram (Seal) | Akışkan Sıcaklığı (Fluid Temp.) | Ağırlık Weight (kg) | Sipariş Kodu (Order Code) | |
|-----------------|------------------|---------------|---------------------------------------------|------|-----------------|------|--------------------------|---------------------------------------|---------------------------|------------------------------|-------------------|
| | | | Pmin | Pmax | | | | | | | |
| 1/2" | 12 | 65,00 | 0,5 | 10 | TP4 | 1 | PTFE=P | -10°C+180°C | 0,760 | 4911C-ABPD010-120 | |
| 3/4" | 19 | 105,00 | 0,5 | 10 | TP4 | 2 | | | | 0,950 | 4911C-ABPE010-190 |
| 1" | 25 | 185,00 | 0,5 | 10 | TP4 | 3 | | | | 1,255 | 4911C-ABPF010-250 |



Buhar Sıfır Basınç Diyafram Kumandalı Solenoid Valfler

Steam Zero Pressure Diaphragm Controlled Solenoid Valves



| Dim | A | B | C | D | E | F | G | H | J |
|-----|----|----|----|----|----|----|----|-----|-----|
| 1 | 74 | 46 | 25 | 62 | 35 | 49 | 76 | 89 | 108 |
| 2 | 74 | 46 | 25 | 80 | 35 | 57 | 78 | 95 | 114 |
| 3 | 74 | 46 | 25 | 91 | 35 | 67 | 82 | 105 | 125 |

| | |
|------------------------------|-------------|
| Açma Zamanı / Opening Time | 35 - 40 ms |
| Kapama Zamanı / Closing Time | 50 - 100 ms |

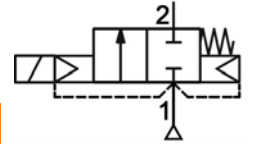
GEVAX solenoid valfleri tüm ömür ve performans testlerinden geçirilmekte ve tüm ürünler sevki öncesinde %100 çalışma testine tabi tutulmaktadır. Verilen basınç değeri AC gerilimine göredir; DC uygulamalarda kullanım özelliklerine göre basınç değeri düşebilir.

Gövde: Pirinç
Kovan: Pirinç
Çekirdek: Paslanmaz Çelik
Yay: Paslanmaz Çelik
Yatak: Pirinç

GEVAX solenoid valves pass through all life-time and performance tests, and all the valves are %100 applied functional tests before delivery.

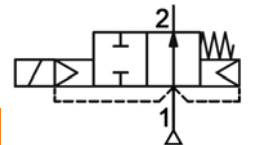
The pressure values are given for AC coils; for DC applications Pmax may decrease as per applications features.

Body: Brass
Core Tube: Brass
Core: Stainless Steel
Springs: Stainless Steel
Seat: Brass



Normalde Kapalı / Normally Closed

| Ölçü (Ports) | Orifice (Ømm) | Kv (l/min) | Fark Basıncı Press.Differential ΔP (bar) | | Bobin (Coil) | Dim. | Conta/Diyafram (Seal) | Akışkan Sıcaklığı (Fluid Temp.) | Ağırlık Weight (kg) | Sipariş Kodu (Order Code) |
|-----------------|------------------|---------------|---------------------------------------------|------|-----------------|------|--------------------------|---------------------------------------|---------------------------|------------------------------|
| | | | Pmin | Pmax | | | | | | |
| 3/8" | 15 | 65,00 | 0 | 3 | TP4 | 1 | EPDM=E | -10°C+140°C | 0,595 | 4901-KHEC003-150 |
| 1/2" | 15 | 65,00 | 0 | 3 | TP4 | 1 | | | | 4901-KHED003-150 |
| 3/4" | 20 | 90,00 | 0 | 3 | TP4 | 2 | | | | 4901-KHEE003-200 |
| 1" | 25 | 135,00 | 0 | 3 | TP4 | 3 | | | | 4901-KHEF003-250 |



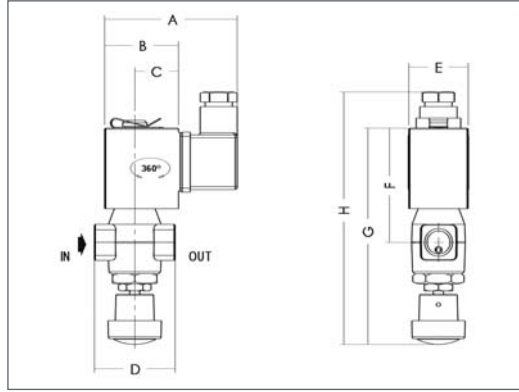
Normalde Açık / Normally Open

| Ölçü (Ports) | Orifice (Ømm) | Kv (l/min) | Fark Basıncı Press.Differential ΔP (bar) | | Bobin (Coil) | Dim. | Conta/Diyafram (Seal) | Akışkan Sıcaklığı (Fluid Temp.) | Ağırlık Weight (kg) | Sipariş Kodu (Order Code) |
|-----------------|------------------|---------------|---------------------------------------------|------|-----------------|------|--------------------------|---------------------------------------|---------------------------|------------------------------|
| | | | Pmin | Pmax | | | | | | |
| 3/8" | 15 | 65,00 | 0 | 3 | TP4 | 1 | EPDM=E | -10°C+140°C | 0,645 | 4901-AHEC003-150 |
| 1/2" | 15 | 65,00 | 0 | 3 | TP4 | 1 | | | | 4901-AHED003-150 |
| 3/4" | 20 | 90,00 | 0 | 3 | TP4 | 2 | | | | 4901-AHEE003-200 |
| 1" | 25 | 135,00 | 0 | 3 | TP4 | 3 | | | | 4901-AHEF003-250 |



* Yukarıda belirtilen noktalı yerler, valfe uygun kauçuk cinsi ile doldurulması içindir. (Örnek: NBR için 1901-KDNB016-015)
* The dotted digit above (...) to be filled with the relevant letter of sealing material (e.g. 1901-KDNB016-015 for NBR)

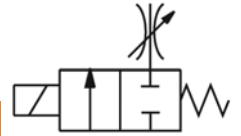
www.gevax.com
www.gursoylar.com



| Dim | A | B | C | D | E | F | G | H | J |
|-----|----|----|----|----|----|----|-----|-----|---|
| 1 | 66 | 37 | 23 | 40 | 29 | 57 | 108 | 126 | - |
| 2 | 74 | 46 | 25 | 40 | 35 | 56 | 107 | 126 | - |

GEVAX solenoid valfleri tüm ömür ve performans testlerinden geçirilmekte ve tüm ürünler sevk öncesinde %100 çalışma testine tabi tutulmaktadır. Verilen basınç değeri AC gerilimine göredir; DC uygulamalarda kullanım özelliklerine göre basınç değeri düşebilir.

Gövde: Pirinç
Kovan: Pirinç
Çekirdek: Paslanmaz Çelik
Yay: Paslanmaz Çelik
Yatak: Pirinç

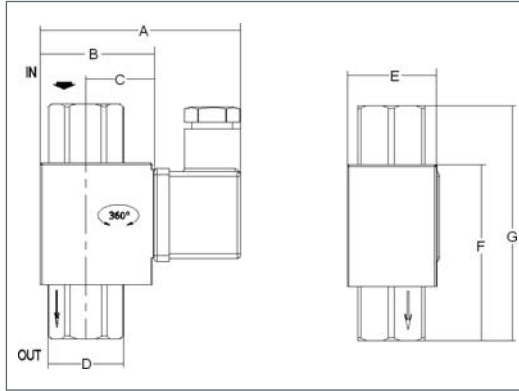


Normalde Kapalı / Normally Closed

| Ölçü (Ports) | Orifice (Ømm) | Kv (l/min) | Fark Basıncı Press.Differential ΔP (bar) | | Bobin (Coil) | Dim. | Conta/Diyafram (Seal) | Akışkan Sıcaklığı (Fluid Temp.) | Ağırlık Weight (kg) | Sipariş Kodu (Order Code) |
|-----------------|------------------|---------------|---------------------------------------------|------|-----------------|------|--------------------------|---------------------------------------|---------------------------|------------------------------|
| | | | Pmin | Pmax | | | | | | |
| 1/4" | 3 | 1,55 | 0 | 10 | TP1 | 1 | NBR=N | -10°C+80°C | 0,390 | 1941-KDNB010-030 |
| | 3 | 1,55 | 0 | 6 | TP4 | 2 | EPDM=E | -10°C+140°C | 0,340 | 4931-KDEB006-030 |

Hat Tip Solenoid Valfler

Line Type Special Solenoid Valves

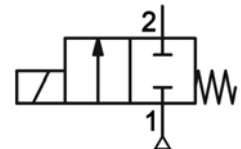


| Dim | A | B | C | D | E | F | G | H | J |
|-----|----|----|----|----|----|----|----|---|---|
| 1 | 66 | 37 | 23 | 25 | 29 | 58 | 77 | - | - |
| 2 | 74 | 46 | 25 | 25 | 35 | 57 | 77 | - | - |

GEVAX solenoid valves pass through all life-time and performance tests, and all the valves are %100 applied functional tests before delivery.

The pressure values are given for AC coils; for DC applications Pmax may decrease as per applications features.

Body: Brass
Core Tube: Brass
Core: Stainless Steel
Springs: Stainless Steel
Seat: Brass

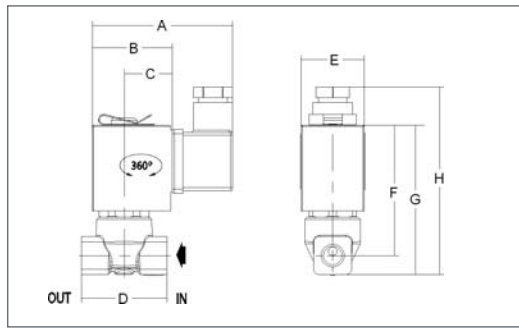
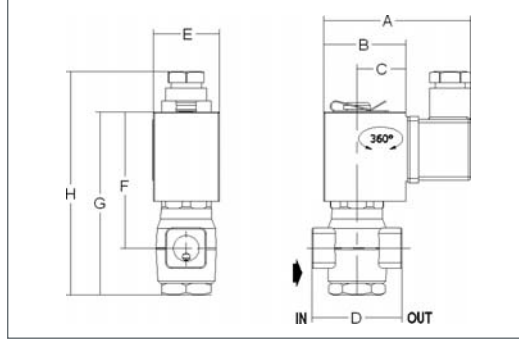


Normalde Kapalı / Normally Closed

| Ölçü (Ports) | Orifice (Ømm) | Kv (l/min) | Fark Basıncı Press.Differential ΔP (bar) | | Bobin (Coil) | Dim. | Conta/Diyafram (Seal) | Akışkan Sıcaklığı (Fluid Temp.) | Ağırlık Weight (kg) | Sipariş Kodu (Order Code) |
|-----------------|------------------|---------------|---------------------------------------------|------|-----------------|------|--------------------------|---------------------------------------|---------------------------|------------------------------|
| | | | Pmin | Pmax | | | | | | |
| 1/8" | 2 | 1,40 | 0 | 10 | TP1 | 1 | NBR=N | -10°C+80°C | 0,300 | 6901-KDNA010-020 |
| | 2,5 | 2,30 | 0 | 10 | TP4 | 2 | | | 0,300 | 6901-KDNA010-025 |
| 1/4" | 2 | 1,40 | 0 | 10 | TP1 | 1 | NBR=N | -10°C+80°C | 0,290 | 6901-KDNB010-020 |
| | 2,5 | 2,30 | 0 | 10 | TP4 | 2 | | | 0,290 | 6901-KDNB010-025 |



Yakıt Solenoid Valfler (Direkt Etkili) Fuel Oil Solenoid Valves (Direct Action)



| Dim | A | B | C | D | E | F | G | H | J |
|-----|----|----|----|----|----|----|----|----|---|
| 1 | 74 | 46 | 25 | 40 | 35 | 60 | 69 | 88 | - |
| 2 | 74 | 46 | 25 | 40 | 35 | 60 | 81 | 89 | - |

Yanıt Zamanı / Response Time 5 - 30 ms

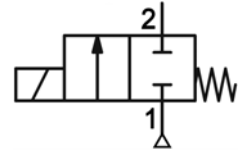
GEVAX solenoid valfleri tüm ömür ve performans testlerinden geçirilmekte ve tüm ürünler sevk öncesinde %100 çalışma testine tabi tutulmaktadır. Verilen basınç değeri AC gerilimine göre; DC uygulamalarda kullanım özelliklerine göre basınç değeri düşebilir.

Gövde: Pirinç
Kovan: Paslanmaz Çelik
Çekirdek: Paslanmaz Çelik
Yay: Paslanmaz Çelik
Yatak: Paslanmaz Çelik

GEVAX solenoid valves pass through all life-time and performance tests, and all the valves are %100 applied functional tests before delivery.

The pressure values are given for AC coils; for DC applications Pmax may decrease as per applications features.

Body: Brass
Core Tube: Stainless Steel
Core: Stainless Steel
Springs: Stainless Steel
Seat: Stainless Steel

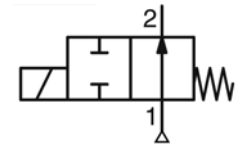


Normalde Kapalı / Normally Closed

| Ölçü (Ports) | Orifice (Ømm) | Kv (l/min) | Fark Basıncı Press.Differential ΔP (bar) | | Bobin (Coil) | Dim. | Conta/Diyafram (Seal) | Akışkan Sıcaklığı (Fluid Temp.) | Ağırlık Weight (kg) | Sipariş Kodu (Order Code) |
|-----------------|------------------|---------------|---------------------------------------------|------|-----------------|------|--------------------------|---------------------------------------|---------------------------|------------------------------|
| | | | Pmin | Pmax | | | | | | |
| 1/8" | 2,5 | 2,85 | 0 | 30 | TP4 | 1 | -10°C+160°C | 0,375 | 2901-KDRA030-025 | |
| | 3 | 3,50 | 0 | 30 | TP4 | 1 | | | | |
| 1/4" | 2 | 1,70 | 0 | 40 | TP4 | 1 | | | | RUBY=R |
| | 2,5 | 2,85 | 0 | 30 | TP4 | 1 | | | | |
| | 3 | 3,50 | 0 | 30 | TP4 | 1 | | | | |

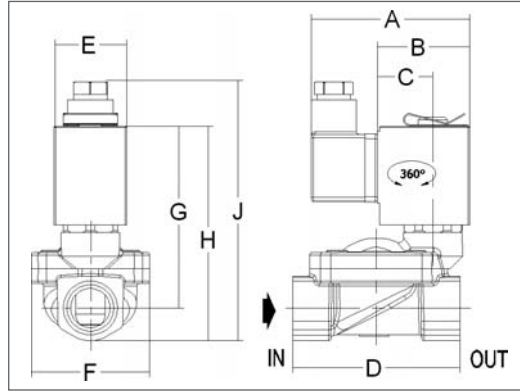
Normalde Açık / Normally Open

| Ölçü (Ports) | Orifice (Ømm) | Kv (l/min) | Fark Basıncı Press.Differential ΔP (bar) | | Bobin (Coil) | Dim. | Conta/Diyafram (Seal) | Akışkan Sıcaklığı (Fluid Temp.) | Ağırlık Weight (kg) | Sipariş Kodu (Order Code) |
|-----------------|------------------|---------------|---------------------------------------------|------|-----------------|------|--------------------------|---------------------------------------|---------------------------|------------------------------|
| | | | Pmin | Pmax | | | | | | |
| 1/8" | 3 | 3,50 | 0 | 30 | TP4 | 2 | -10°C+160°C | 0,425 | 2901-ADRA030-030 | |
| 1/4" | 3 | 3,50 | 0 | 30 | TP4 | 2 | | | | |



* Yukarıda belirtilen noktalı yerler, valfe uygun kauçuk cinsi ile doldurulması içindir. (Örnek: NBR için 1901-KDNB016-015)
* The dotted digit above (...) to be filled with the relevant letter of sealing material (e.g. 1901-KDNB016-015 for NBR)

www.gevax.com
www.gursoylar.com



| Dim | A | B | C | D | E | F | G | H | J |
|-----|----|----|----|-----|----|-----|-----|-----|-----|
| 1 | 66 | 37 | 23 | 64 | 29 | 45 | 73 | 84 | 102 |
| 2 | 66 | 37 | 23 | 68 | 29 | 48 | 74 | 87 | 105 |
| 3 | 66 | 37 | 23 | 80 | 29 | 57 | 77 | 93 | 111 |
| 4 | 66 | 37 | 23 | 91 | 29 | 67 | 83 | 107 | 125 |
| 5 | 74 | 46 | 25 | 110 | 35 | 84 | 85 | 110 | 128 |
| 6 | 74 | 46 | 25 | 125 | 35 | 119 | 98 | 128 | 148 |
| 7 | 74 | 46 | 25 | 142 | 35 | 131 | 103 | 140 | 161 |
| 8 | 74 | 46 | 25 | 64 | 35 | 45 | 72 | 83 | 102 |
| 9 | 74 | 46 | 25 | 68 | 35 | 48 | 73 | 86 | 105 |
| 10 | 74 | 46 | 25 | 80 | 35 | 57 | 76 | 92 | 111 |
| 11 | 74 | 46 | 25 | 91 | 35 | 67 | 82 | 106 | 125 |

GEVAX solenoid valfleri tüm ömür ve performans testlerinden geçirilmekte ve tüm ürünler sevk öncesinde %100 çalışma testine tabi tutulmaktadır. Verilen basınç değeri AC gerilimine göre; DC uygulamalarda kullanım özelliklerine göre basınç değeri düşebilir.

Gövde: Pirinç
Kovan: Paslanmaz Çelik
Çekirdek: Paslanmaz Çelik
Yay: Paslanmaz Çelik
Yatak: Pirinç

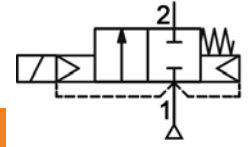
GEVAX solenoid valves pass through all life-time and performance tests, and all the valves are %100 applied functional tests before delivery.

The pressure values are given for AC coils; for DC applications Pmax may decrease as per applications features.

Body: Brass
Core Tube: Stainless Steel
Core: Stainless Steel
Springs: Stainless Steel
Seat: Brass

Yanıt Zamanı / Response Time 3/8"-1"
Açma Zamanı / Opening Time 30-70 ms
Kapama Zamanı / Closing Time 50-150 ms

Yanıt Zamanı / Response Time 1 1/4"- 2"
Ayarlanabilir Kapatma: 1000 ms.'ye kadar
Adjustible (Closing up to 1000 ms)

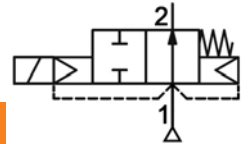


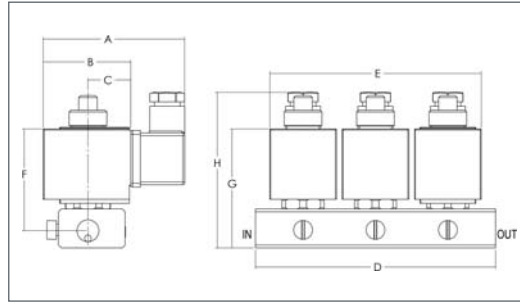
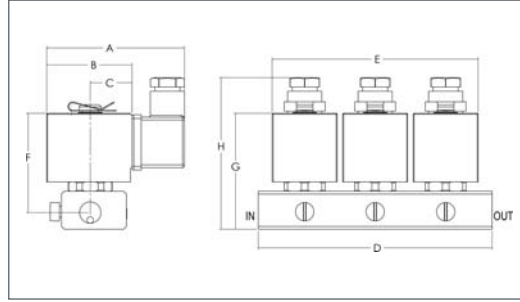
Normalde Kapalı / Normally Closed

| Ölçü (Ports) | Orifice (Ømm) | Kv (l/min) | Fark Basıncı Press.Differential ΔP (bar) | | Bobin (Coil) | Dim. | Conta/Diyafram (Seal) | Akışkan Sıcaklığı (Fluid Temp.) | Ağırlık Weight (kg) | Sipariş Kodu (Order Code) |
|--------------|---------------|------------|------------------------------------------|------|--------------|------|-----------------------|---------------------------------|---------------------|---------------------------|
| | | | Pmin | Pmax | | | | | | |
| 3/8" | 10 | 30,00 | 0,5 | 16 | TP1 | 1 | FKM=V | -10°C+150°C | 0,520 | 2801-KBVC016-100 |
| 1/2" | 12 | 65,00 | 0,5 | 16 | TP1 | 2 | | | 0,585 | 2801-KBVD016-120 |
| 3/4" | 19 | 110,00 | 0,5 | 16 | TP1 | 3 | | | 0,740 | 2801-KBVE016-190 |
| 1" | 25 | 180,00 | 0,5 | 16 | TP1 | 4 | | | 1,040 | 2801-KBVF016-250 |
| 1 1/4" | 32 | 250,00 | 0,5 | 10 | TP2 | 5 | | | 1,640 | 2801-KBVG010-320 |
| 1 1/2" | 40 | 390,00 | 0,5 | 10 | TP2 | 6 | | | 2,710 | 2801-KBVH010-400 |
| 2" | 50 | 575,00 | 0,5 | 10 | TP2 | 7 | | | 3,675 | 2801-KBVI010-500 |

Normalde Açık / Normally Open

| Ölçü (Ports) | Orifice (Ømm) | Kv (l/min) | Fark Basıncı Press.Differential ΔP (bar) | | Bobin (Coil) | Dim. | Conta/Diyafram (Seal) | Akışkan Sıcaklığı (Fluid Temp.) | Ağırlık Weight (kg) | Sipariş Kodu (Order Code) |
|--------------|---------------|------------|------------------------------------------|------|--------------|------|-----------------------|---------------------------------|---------------------|---------------------------|
| | | | Pmin | Pmax | | | | | | |
| 3/8" | 10 | 30,00 | 0,5 | 16 | TP4 | 8 | FKM=V | -10°C+150°C | 0,520 | 2801-ABVC016-100 |
| 1/2" | 12 | 65,00 | 0,5 | 16 | TP4 | 9 | | | 0,585 | 2801-ABVD016-120 |
| 3/4" | 19 | 110,00 | 0,5 | 16 | TP4 | 10 | | | 0,740 | 2801-ABVE016-190 |
| 1" | 25 | 180,00 | 0,5 | 16 | TP4 | 11 | | | 1,040 | 2801-ABVF016-250 |
| 1 1/4" | 32 | 250,00 | 0,5 | 10 | TP4 | 5 | | | 1,640 | 2801-ABVG010-320 |
| 1 1/2" | 40 | 390,00 | 0,5 | 10 | TP4 | 6 | | | 2,710 | 2801-ABVH010-400 |
| 2" | 50 | 575,00 | 0,5 | 10 | TP4 | 7 | | | 3,675 | 2801-ABVI010-500 |





| Dim | A | B | C | D | E | F | G | H | J |
|-----|----|----|----|-----|-----|----|----|----|---|
| 1 | 74 | 46 | 25 | 126 | 111 | 54 | 63 | 82 | - |
| 2 | 66 | 37 | 23 | 126 | 100 | 55 | 64 | 82 | - |

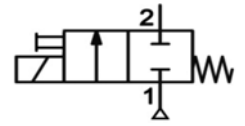
GEVAX solenoid valfleri tüm ömür ve performans testlerinden geçirilmekte ve tüm ürünler sevk öncesinde %100 çalışma testine tabi tutulmaktadır. Verilen basınç değeri AC gerilimine göredir; DC uygulamalarda kullanım özelliklerine göre basınç değeri düşebilir.

Gövde: Pirinç
Kovan: Pirinç
Çekirdek: Paslanmaz Çelik
Yay: Paslanmaz Çelik
Yatak: Pirinç

GEVAX solenoid valves pass through all life-time and performance tests, and all the valves are %100 applied functional tests before delivery.

The pressure values are given for AC coils; for DC applications Pmax may decrease as per applications features.

Body: Brass
Core Tube: Brass
Core: Stainless Steel
Springs: Stainless Steel
Seat: Brass

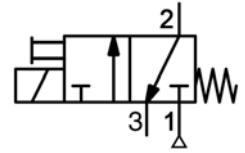


Normalde Kapalı (Normally Closed) 2 Yollu - 2/2 Way (3 inlet 1 outlet)

| Ölçü (Ports) | Orifice (Ømm) | Kv (l/min) | Fark Basıncı Press.Differential ΔP (bar) | | Bobin (Coil) | Dim. | Conta/Diyafram (Seal) | Akışkan Sıcaklığı (Fluid Temp.) | Ağırlık Weight (kg) | Sipariş Kodu (Order Code) |
|--------------|---------------|------------|------------------------------------------|------|--------------|------|--------------------------------|------------------------------------------------|---------------------|---------------------------|
| | | | Pmin | Pmax | | | | | | |
| 1/8" | 2 | 1,70 | 0 | 16 | TP1 | 2 | NBR = N EPDM = E FKM = V | -10 °C+80 °C -10 °C+140 °C -10 °C+150 °C | 1,370 | 8931-KD...A016-020 |
| 1/4" | 2 | 1,70 | 0 | 16 | TP1 | 2 | | | 1,355 | 8931-KD...B016-020 |

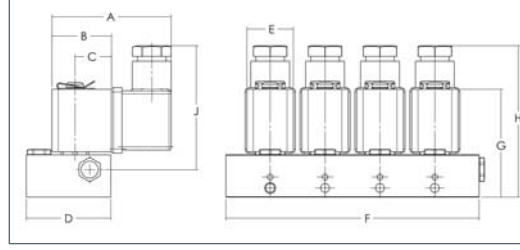
Normalde Kapalı (Normally Closed) 3 Yollu 3/2 Way (1 inlet 3 outlet)

| Ölçü (Ports) | Orifice (Ømm) | Kv (l/min) | Fark Basıncı Press.Differential ΔP (bar) | | Bobin (Coil) | Dim. | Conta/Diyafram (Seal) | Akışkan Sıcaklığı (Fluid Temp.) | Ağırlık Weight (kg) | Sipariş Kodu (Order Code) |
|--------------|---------------|------------|------------------------------------------|------|--------------|------|--------------------------------|------------------------------------------------|---------------------|---------------------------|
| | | | Pmin | Pmax | | | | | | |
| 1/8" | 1,5 | 1,00 | 0 | 10 | TP4 | 1 | NBR = N EPDM = E FKM = V | -10 °C+80 °C -10 °C+140 °C -10 °C+150 °C | 1,385 | 8932-KD...A010-015 |
| | 2 | 1,70 | 0 | 7 | TP4 | 1 | | | 1,465 | 8932-KD...A007-020 |
| 1/4" | 1,5 | 1,00 | 0 | 10 | TP4 | 1 | | 1,370 | 8932-KD...B010-015 | |
| | 2 | 1,70 | 0 | 7 | TP4 | 1 | 1,450 | 8932-KD...B007-020 | | |





New



| Dim | A | B | C | D | E | F | G | H | J |
|-----|----|----|----|----|----|-----|----|----|----|
| 1 | 56 | 28 | 17 | 40 | 22 | 120 | 51 | 72 | 59 |

Yanıt Zamanı / Response Time 5 - 30 ms

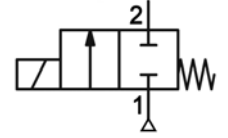
GEVAX solenoid valfleri tüm ömür ve performans testlerinden geçirilmekte ve tüm ürünler sevk öncesinde %100 çalışma testine tabi tutulmaktadır. Verilen basınç değeri AC gerilimine göredir; DC uygulamalarda kullanım özelliklerine göre basınç değeri düşebilir.

Gövde: Pirinç
Kovan: Pirinç
Çekirdek: Paslanmaz Çelik
Yay: Paslanmaz Çelik
Yatak: Pirinç

GEVAX solenoid valves pass through all life-time and performance tests, and all the valves are %100 applied functional tests before delivery.

The pressure values are given for AC coils; for DC applications Pmax may decrease as per applications features.

Body: Brass
Core Tube: Brass
Core: Stainless Steel
Springs: Stainless Steel
Seat: Brass

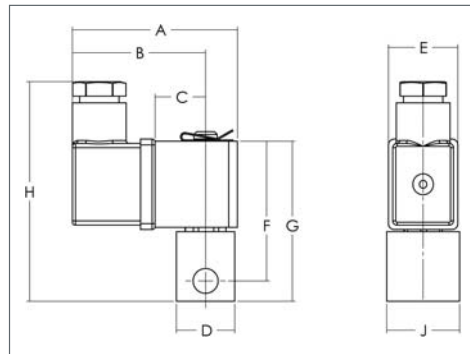


Normalde Kapalı (Normally Closed) (1 inlet 4 outlet)

| Ölçü (Ports) | Orifice (Ømm) | Kv (l/min) | Fark Basıncı Press.Differential ΔP (bar) | | Bobin (Coil) | Dim. | Conta/Diyafram (Seal) | Akışkan Sıcaklığı (Fluid Temp.) | Ağırlık Weight (kg) | Sipariş Kodu (Order Code) |
|--------------|---------------|------------|------------------------------------------|------|--------------|------|-----------------------|---------------------------------|---------------------|---------------------------|
| | | | Pmin | Pmax | | | | | | |
| 1/8" | 2.5 | 2.85 | 0 | 6 | TP6 | 1 | NBR = N | -10 °C+80 °C | 0.700 | 6631-KDNA006-025 |
| 1/4" | 2.5 | 2.85 | 0 | 6 | TP6 | 1 | FKM = V | -10 °C+150 °C | 0.760 | 6631-KDNB006-025 |

Ø 9 - 3/2 Pnömatik Kontrol Valfi

Ø 9 - 3/2 Pneumatic Control Valve



| Dim | A | B | C | D | E | F | G | H | J |
|-----|----|----|----|----|----|----|----|----|----|
| 1 | 57 | 46 | 17 | 20 | 24 | 48 | 55 | 76 | 25 |

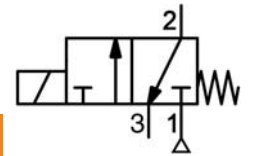
GEVAX solenoid valfleri tüm ömür ve performans testlerinden geçirilmekte ve tüm ürünler sevk öncesinde %100 çalışma testine tabi tutulmaktadır. Verilen basınç değeri AC gerilimine göredir; DC uygulamalarda kullanım özelliklerine göre basınç değeri düşebilir.

Gövde: Pirinç
Kovan: Pirinç
Çekirdek: Paslanmaz Çelik
Yay: Paslanmaz Çelik
Yatak: Pirinç

GEVAX solenoid valves pass through all life-time and performance tests, and all the valves are %100 applied functional tests before delivery.

The pressure values are given for AC coils; for DC applications Pmax may decrease as per applications features.

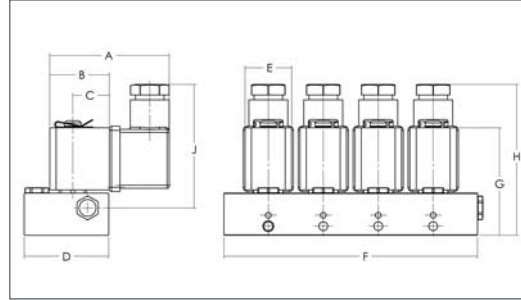
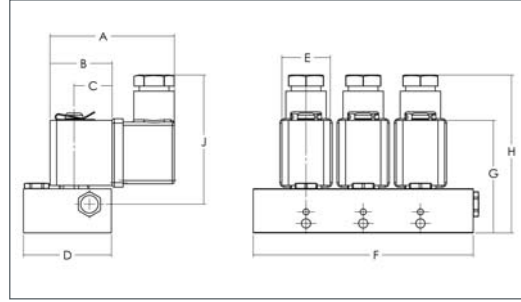
Body: Plated brass
Core Tube: Plated brass
Core: Stainless Steel
Springs: Stainless Steel
Seat: Brass



Normalde Kapalı / Normally Closed

| Ölçü (Ports) | Orifice (Ømm) | Kv (l/min) | Fark Basıncı Press.Differential ΔP (bar) | | Bobin (Coil) | Dim. | Conta/Diyafram (Seal) | Akışkan Sıcaklığı (Fluid Temp.) | Ağırlık Weight (kg) | Sipariş Kodu (Order Code) |
|--------------|---------------|------------|------------------------------------------|------|--------------|------|-----------------------|---------------------------------|---------------------|---------------------------|
| | | | Pmin | Pmax | | | | | | |
| 1/8" | 1,5 | 1,00 | 0 | 8 | TP6 | 1 | NBR=N | -10°C+80°C | 0,150 | 1822-KD...A008-015 |

Kısıcılı - Çoklu Pnömatik Kontrol Valfi (3'lü ve 4'lü)
Regulation Type Pneumatic Control Valve (3 pcs & 4 pcs)



GEVAX solenoid valfleri tüm ömür ve performans testlerinden geçirilmekte ve tüm ürünler sevkiyat öncesinde %100 çalışma testine tabi tutulmaktadır. Verilen basınç değeri AC gerilimine göredir; DC uygulamalarda kullanım özelliklerine göre basınç değeri düşebilir.

Gövde: Pirinç
Kovan: Pirinç
Çekirdek: Paslanmaz Çelik
Yay: Paslanmaz Çelik
Yatak: Paslanmaz Çelik

GEVAX solenoid valves pass through all life-time and performance tests, and all the valves are %100 applied functional tests before delivery.

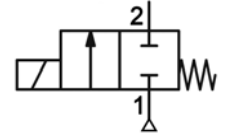
The pressure values are given for AC coils; for DC applications Pmax may decrease as per applications features.

Body: Brass
Core Tube: Brass
Core: Stainless Steel
Springs: Stainless Steel
Seat: Stainless Steel

| Dim | A | B | C | D | E | F | G | H | J |
|-----|----|----|----|----|----|-----|----|----|----|
| 1 | 56 | 28 | 17 | 40 | 22 | 100 | 51 | 72 | 59 |
| 2 | 56 | 28 | 17 | 40 | 22 | 120 | 51 | 72 | 59 |

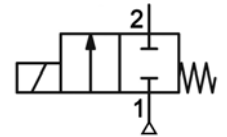
Yanıt Zamanı / Response Time 5 - 30 ms

Normalde Kapalı - Kısıcılı - Çoklu Pnömatik Kontrol Valfi (3'lü) (1 inlet 3 outlet)
Normally Closed - Regulation Type Pneumatic Control Valve (3 pcs)



| Ölçü (Ports) | Orifice (Ømm) | Kv (l/min) | Fark Basıncı Press.Differential ΔP (bar) | | Bobin (Coil) | Dim. | Conta/Diyafram (Seal) | Akışkan Sıcaklığı (Fluid Temp.) | Ağırlık Weight (kg) | Sipariş Kodu (Order Code) |
|-------------------------|------------------|---------------|---------------------------------------------|------|-----------------|------|--------------------------|---------------------------------------|---------------------------|------------------------------|
| | | | Pmin | Pmax | | | | | | |
| In 1/8" Out M5 | 2 | 1,70 | 0 | 10 | TP6 | 1 | NBR = N | -10 °C+80 °C | 0,895 | 6501-KDNA010-020 |

Normalde Kapalı - Kısıcılı - Çoklu Pnömatik Kontrol Valfi (4'lü)
Normally Closed - Regulation Type Pneumatic Control Valve (4 pcs)
(1 inlet 3 outlet + 1 inlet 1 outlet)

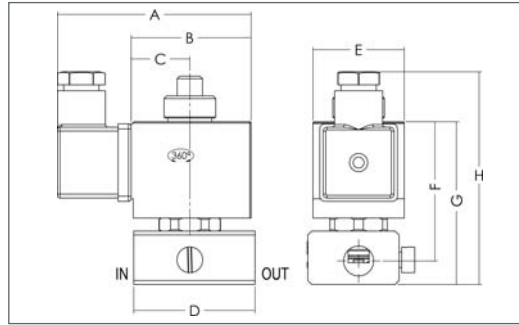
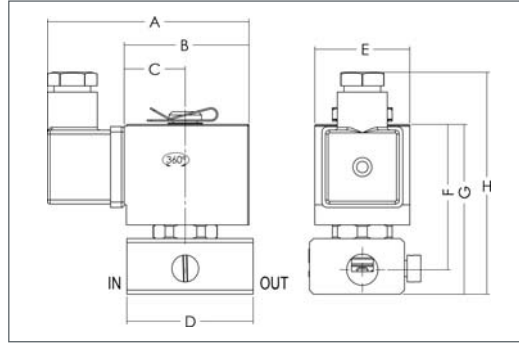


| Ölçü (Ports) | Orifice (Ømm) | Kv (l/min) | Fark Basıncı Press.Differential ΔP (bar) | | Bobin (Coil) | Dim. | Conta/Diyafram (Seal) | Akışkan Sıcaklığı (Fluid Temp.) | Ağırlık Weight (kg) | Sipariş Kodu (Order Code) |
|-------------------------|------------------|---------------|---------------------------------------------|------|-----------------|------|--------------------------|---------------------------------------|---------------------------|------------------------------|
| | | | Pmin | Pmax | | | | | | |
| In 1/8" Out M5 | 2 | 1,70 | 0 | 10 | TP6 | 2 | NBR = N | -10 °C+80 °C | 1,105 | 6661-KDNA010-020 |



* Yukarıda belirtilen noktali yerler, valfe uygun kauçuk cinsi ile doldurulması içindir. (Örnekt: NBR için 1901-KDNB016-015)
* The dotted digit above (...) to be filled with the relevant letter of sealing material (e.g. 1901-KDNB016-015 for NBR)

www.gevax.com
www.gursoylar.com



| Dim | A | B | C | D | E | F | G | H | J |
|-----|----|----|----|----|----|----|----|----|---|
| 1 | 74 | 46 | 25 | 47 | 35 | 54 | 63 | 82 | - |
| 2 | 66 | 37 | 23 | 47 | 29 | 55 | 64 | 82 | - |

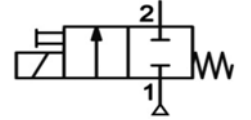
GEVAX solenoid valfleri tüm ömür ve performans testlerinden geçirilmekte ve tüm ürünler sevk öncesinde %100 çalışma testine tabi tutulmaktadır. Verilen basınç değeri AC gerilimine göre; DC uygulamalarda kullanım özelliklerine göre basınç değeri düşebilir.

Gövde: Pirinç
Kovan: Pirinç
Çekirdek: Paslanmaz Çelik
Yay: Paslanmaz Çelik
Yatak: Pirinç

GEVAX solenoid valves pass through all life-time and performance tests, and all the valves are %100 applied functional tests before delivery.

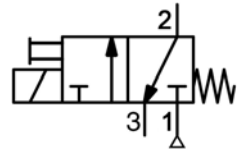
The pressure values are given for AC coils; for DC applications Pmax may decrease as per applications features.

Body: Brass
Core Tube: Brass
Core: Stainless Steel
Springs: Stainless Steel
Seat: Brass



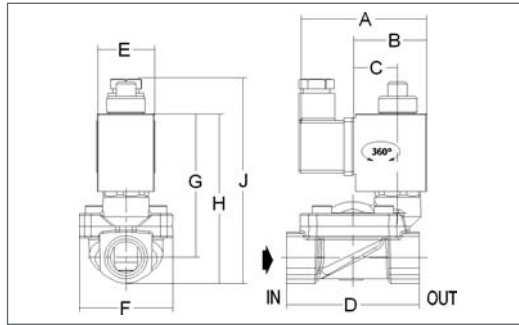
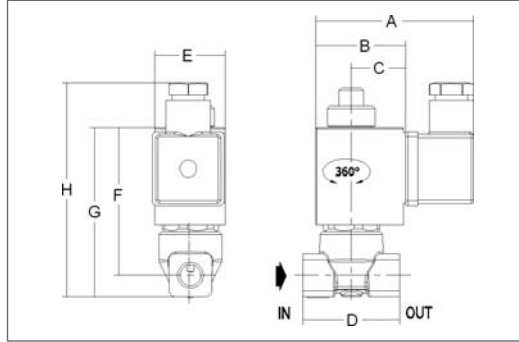
Normalde Kapalı (Normally Closed) 2 Yollu - 2/2 Way

| Ölçü (Ports) | Orifice (Ømm) | Kv (l/min) | Fark Basıncı Press.Differential ΔP (bar) | | Bobin (Coil) | Dim. | Conta/Diyafram (Seal) | Akışkan Sıcaklığı (Fluid Temp.) | Ağırlık Weight (kg) | Sipariş Kodu (Order Code) |
|-----------------|------------------|---------------|---------------------------------------------|------|-----------------|------|--------------------------------|------------------------------------------------|---------------------------|------------------------------|
| | | | Pmin | Pmax | | | | | | |
| 1/8" | 2 | 1,70 | 0 | 16 | TP1 | 2 | NBR = N EPDM = E FKM = V | -10 °C+80 °C -10 °C+140 °C -10 °C+150 °C | 0,470 | 8911-KD...A016-020 |
| 1/4" | 2 | 1,70 | 0 | 16 | TP1 | 2 | | | 0,455 | 8911-KD...B016-020 |



Normalde Kapalı (Normally Closed) 3 Yollu 3/2 Way

| Ölçü (Ports) | Orifice (Ømm) | Kv (l/min) | Fark Basıncı Press.Differential ΔP (bar) | | Bobin (Coil) | Dim. | Conta/Diyafram (Seal) | Akışkan Sıcaklığı (Fluid Temp.) | Ağırlık Weight (kg) | Sipariş Kodu (Order Code) |
|-----------------|------------------|---------------|---------------------------------------------|------|-----------------|------|--------------------------|---------------------------------------|---------------------------|------------------------------|
| | | | Pmin | Pmax | | | | | | |
| 1/8" | 1,5 | 1,00 | 0 | 10 | TP4 | 1 | NBR = N | -10 °C+80 °C | 0,475 | 8912-KD...A010-015 |
| | 2 | 1,70 | 0 | 7 | TP4 | 1 | EPDM = E | -10 °C+140 °C | 0,510 | 8912-KD...A007-020 |
| 1/4" | 1,5 | 1,00 | 0 | 10 | TP4 | 1 | NBR = N | -10 °C+140 °C | 0,460 | 8912-KD...B010-015 |
| | 2 | 1,70 | 0 | 7 | TP4 | 1 | FKM = V | -10 °C+150 °C | 0,495 | 8912-KD...B007-020 |



| Dim | A | B | C | D | E | F | G | H | J |
|-----|----|----|----|----|----|----|----|-----|-----|
| 1 | 74 | 46 | 25 | 40 | 35 | 75 | 84 | 103 | - |
| 2 | 74 | 46 | 25 | 66 | 35 | 48 | 73 | 86 | 106 |

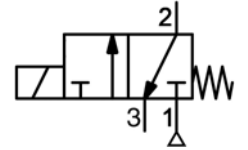
GEVAX solenoid valfleri tüm ömür ve performans testlerinden geçirilmekte ve tüm ürünler sevk öncesinde %100 çalışma testine tabi tutulmaktadır. Verilen basınç değeri AC gerilimine göre; DC uygulamalarda kullanım özelliklerine göre basınç değeri düşebilir.

Gövde: Pirinç
Kovan: Pirinç
Çekirdek: Paslanmaz Çelik
Yay: Paslanmaz Çelik
Yatak: Pirinç

GEVAX solenoid valves pass through all life-time and performance tests, and all the valves are %100 applied functional tests before delivery.

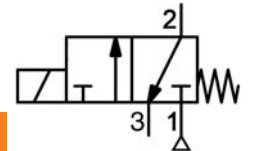
The pressure values are given for AC coils; for DC applications Pmax may decrease as per applications features.

Body: Brass
Core Tube: Brass
Core: Stainless Steel
Springs: Stainless Steel
Seat: Brass



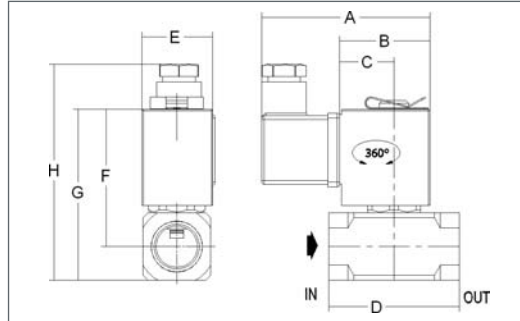
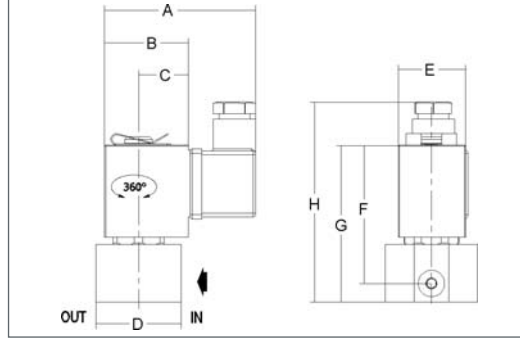
Normalde Kapalı / Normally Closed

| Ölçü (Ports) | Orifice (Ømm) | Kv (l/min) | Fark Basıncı Press.Differential ΔP (bar) | | Bobin (Coil) | Dim. | Conta/Diyafram (Seal) | Akışkan Sıcaklığı (Fluid Temp.) | Ağırlık Weight (kg) | Sipariş Kodu (Order Code) |
|-----------------|------------------|---------------|---------------------------------------------|------|-----------------|------|--------------------------|---------------------------------------|---------------------------|------------------------------|
| | | | Pmin | Pmax | | | | | | |
| 1/8" | 1,5 | 1,00 | 0 | 10 | TP4 | 1 | NBR = N | -10 °C+80 °C | 0,360 | 1902-KD...A010-015 |
| | 1,8 | 1,50 | 0 | 7 | TP4 | 1 | | | | 1902-KD...A007-018 |
| | 2 | 1,70 | 0 | 7 | TP4 | 1 | | | | 1902-KD...A007-020 |
| 1/4" | 2,5 | 2,85 | 0 | 3 | TP4 | 1 | EPDM = E | -10 °C+140 °C | 0,360 | 1902-KD...A003-025 |
| | 1,5 | 1,00 | 0 | 10 | TP4 | 1 | | | | 1902-KD...B010-015 |
| | 1,8 | 1,50 | 0 | 7 | TP4 | 1 | FKM = V | -10 °C+150 °C | 0,355 | 1902-KD...B007-018 |
| | 2 | 1,70 | 0 | 7 | TP4 | 1 | | | | 1902-KD...B007-020 |
| | 2,5 | 2,85 | 0 | 3 | TP4 | 1 | | | | 1902-KD...B003-025 |



Normalde Açık / Normally Open

| Ölçü (Ports) | Orifice (Ømm) | Kv (l/min) | Fark Basıncı Press.Differential ΔP (bar) | | Bobin (Coil) | Dim. | Conta/Diyafram (Seal) | Akışkan Sıcaklığı (Fluid Temp.) | Ağırlık Weight (kg) | Sipariş Kodu (Order Code) |
|-----------------|------------------|---------------|---------------------------------------------|------|-----------------|------|--------------------------|---------------------------------------|---------------------------|------------------------------|
| | | | Pmin | Pmax | | | | | | |
| 1/8" | 1,8 | 1,50 | 0 | 6 | TP4 | 1 | NBR = N | -10 °C+80 °C | 0,360 | 1902-AD...A006-018 |
| | 2 | 1,70 | 0 | 6 | TP4 | 1 | | | | 1902-AD...A006-020 |
| 1/4" | 1,8 | 1,50 | 0 | 6 | TP4 | 1 | EPDM = E | -10 °C+140 °C | 0,355 | 1902-AD...B006-018 |
| | 2 | 1,70 | 0 | 6 | TP4 | 1 | | | | 1902-AD...B006-020 |
| 1/2" | 12 | 65,00 | 0,5 | 16 | TP4 | 2 | FKM = V | -10 °C+150 °C | 0,830 | 1902-AB...D016-120 |



GEVAX solenoid valfleri tüm ömür ve performans testlerinden geçirilmekte ve tüm ürünler sevk öncesinde %100 çalışma testine tabi tutulmaktadır. Verilen basınç değeri AC gerilimine göre; DC uygulamalarda kullanım özelliklerine göre basınç değeri düşebilir.

Gövde: Paslanmaz Çelik
Kovan: Paslanmaz Çelik
Çekirdek: Paslanmaz Çelik
Yay: Paslanmaz Çelik
Yatak: Paslanmaz Çelik

GEVAX solenoid valves pass through all life-time and performance tests, and all the valves are %100 applied functional tests before delivery.

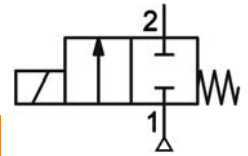
The pressure values are given for AC coils; for DC applications Pmax may decrease as per applications features.

Body: Stainless Steel
Core Tube: Stainless Steel
Core: Stainless Steel
Springs: Stainless Steel
Seat: Stainless Steel

| Dim | A | B | C | D | E | F | G | H | J |
|-----|----|----|----|----|----|----|----|-----|---|
| 1 | 66 | 37 | 23 | 36 | 29 | 60 | 68 | 86 | - |
| 2 | 74 | 46 | 25 | 36 | 35 | 59 | 67 | 86 | - |
| 3 | 74 | 46 | 25 | 54 | 35 | 55 | 67 | 86 | - |
| 4 | 74 | 46 | 25 | 58 | 35 | 62 | 82 | 102 | - |

1/8" - 1/4" Yanıt Zamanı / Response Time 5 - 30 ms

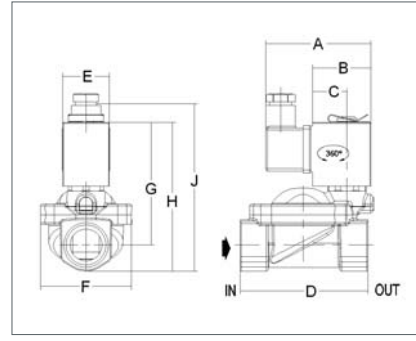
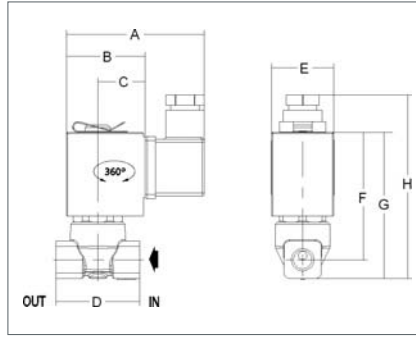
3/8" - 1" Yanıt Zamanı / Response Time 10 - 35 ms



Normalde Kapalı / Normally Closed

| Ölçü (Ports) | Orifice (Ømm) | Kv (l/min) | Fark Basıncı Press.Differential ΔP (bar) | | Bobin (Coil) | Dim. | Conta/Diyafam (Seal) | Akışkan Sıcaklığı (Fluid Temp.) | Ağırlık Weight (kg) | Sipariş Kodu (Order Code) |
|-----------------|------------------|---------------|---------------------------------------------|------|-----------------|------|-------------------------|---------------------------------------|---------------------------|------------------------------|
| | | | Pmin | Pmax | | | | | | |
| 1/8" | 2 | 1,70 | 0 | 16 | TP1 | 1 | NBR = N | -10 °C+80 °C | 0,475 | 7901-KD...A016-020 |
| 1/4" | 2 | 1,70 | 0 | 16 | TP1 | 1 | | | | 0,465 |
| 3/8" | 3 | 3,50 | 0 | 10 | TP4 | 2 | EPDM = E | -10 °C+140 °C | 0,465 | 7901-KD...B010-030 |
| | 5 | 8,00 | 0 | 6 | TP4 | 3 | | | | 0,510 |
| 1/2" | 6 | 10,00 | 0 | 5 | TP4 | 3 | FKM = V | -10 °C+150 °C | 0,510 | 7901-KD...C005-060 |
| | 5 | 8,00 | 0 | 6 | TP4 | 3 | | | | 0,475 |
| 3/4" | 6 | 10,00 | 0 | 5 | TP4 | 3 | PTFE= P | -10 °C+160 °C | 0,475 | 7901-KD...D005-060 |
| | 6 | 10,00 | 0 | 5 | TP4 | 4 | | | | 0,800 |
| 1" | 6 | 10,00 | 0 | 5 | TP4 | 4 | | 0,720 | 7901-KD...F005-060 | |

Latch Solenoid Valfleri (Ø9 ve Ø13 Armatür) Latching Solenoid Valves (Ø9 and Ø13 Armatures)



Latch valfler, normalde açık veya kapalı valf pozisyonunun, 200 ms gibi kısa süreyle verilen ters yönlü palsterle değiştirildiği enerji tasarrufu sağlayan DC bobinlerle çalışan valflerdir. Valfin değiştirilen pozisyonda kalmasını sağlamak için sürekli enerji vermeye gerek yoktur; pozisyon tekrar değiştirilmek istendiğinde ters yönde 200 ms'lik pals vermesi yeterlidir. Elektronik kontrol devresiyle valfi tercihe göre normalde kapalı veya açık çalıştırmak mümkündür. Bazı örnek uygulama alanları şöyledir:

- Sürekli besleme olanağı bulunmayan açık hava uygulamaları
- Enerji kesintisi durumunda da açıp/kapama fonksiyonun devam etmesi istenen ve akü ile beslenen uygulamalar
- Güç besleme sıkıntısı olan ve/veya toplam güç tüketiminin kritik olduğu uygulamalar

Uygulama ihtiyaçlarına göre kullanım alanlarını çeşitlendirmek mümkündür.
Ürünle ve birlikte kullanılan elektronik kontrol devresiyle ilgili detaylı bilgi almak için lütfen irtibata geçiniz.

Latching valves are DC operated energy-saving solenoid valves, which changes normally open or closed position with reverse DC pulses for 200ms. The valve doesn't need to be continuously energized to keep the changed position (open or closed); it is just supplied a reverse DC pulse for 200 ms in order to change the position. The valve can be operated both normally open and normally closed by fitting the electronic control unit. Some examples of application fields are as follows:

- Outdoor applications where continuous power supply is not possible
- Battery-powered applications which it is necessary to keep opening/closing function in case of power-cut.
- The applications for which power supply is problematic and/or total power consumption is critical

It is possible to diversify these examples as per application needs.
Please contact us for detailed information this item and on the electronic control unit which is used with this valve.

| Dim | A | B | C | D | E | F | G | H | J |
|-----|----|----|----|----|----|----|----|-----|-----|
| 1 | 57 | 28 | 17 | 40 | 24 | 52 | 61 | 82 | - |
| 2 | 57 | 28 | 17 | 68 | 24 | 46 | 66 | 79 | 100 |
| 3 | 57 | 28 | 17 | 80 | 24 | 57 | 69 | 86 | 10 |
| 4 | 57 | 28 | 17 | 91 | 24 | 67 | 73 | 96 | 116 |
| 5 | 66 | 37 | 23 | 40 | 29 | 61 | 70 | 88 | - |
| 6 | 66 | 37 | 23 | 68 | 29 | 48 | 74 | 87 | 106 |
| 7 | 66 | 37 | 23 | 80 | 29 | 57 | 77 | 93 | 111 |
| 8 | 66 | 37 | 23 | 91 | 29 | 67 | 83 | 107 | 125 |
| 9 | 57 | 28 | 17 | 64 | 24 | 45 | 64 | 75 | 96 |
| 10 | 66 | 37 | 23 | 64 | 29 | 45 | 73 | 84 | 102 |



Kutup Değiştirme Devresi / Polarity Changing Circuit

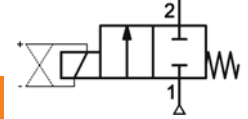
Gerilim Aralığı (Voltage Range)

Referans Code

11.5V DC - 25V DC

2026001

Ø13 Armatür için uygundur. / Available for Ø13 armature.

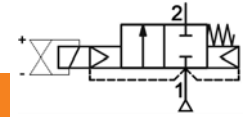


Ø9 Armatüre

| Ölçü (Ports) | Orifice (Ømm) | Kv (l/min) | Fark Basıncı Press.Differential ΔP (bar) | | Bobin (Coil) | Dim. | Conta/Diyafram (Seal) | Akışkan Sıcaklığı (Fluid Temp.) | Ağırlık Weight (kg) | Sipariş Kodu (Order Code) |
|--------------|---------------|------------|------------------------------------------|------|--------------|------|-----------------------|---------------------------------|---------------------|---------------------------|
| | | | Pmin | Pmax | | | | | | |
| 1/8" | 1,5 | 1,00 | 0 | 10 | TP6 | 1 | NBR = N | -10 °C+80 °C | 0,230 | 6941-KD...A010-015 |
| 1/4" | 1,5 | 1,00 | 0 | 10 | TP6 | 1 | EPDM = E | -10 °C+140 °C | 0,215 | 6941-KD...B010-015 |
| 3/8" | 10 | 30,00 | 0,5 | 10 | TP6 | 9 | FKM = V | -10 °C+150 °C | 0,435 | 6941-KB...C010-100 |
| 1/2" | 12 | 65,00 | 0,5 | 10 | TP6 | 2 | PTFE = P | -10 °C+160 °C | 0,410 | 6941-KB...D010-120 |
| 3/4" | 19 | 110,00 | 0,5 | 10 | TP6 | 3 | | | 0,675 | 6941-KB...E010-190 |
| 1" | 25 | 180,00 | 0,5 | 10 | TP6 | 4 | | | 0,995 | 6941-KB...F010-250 |

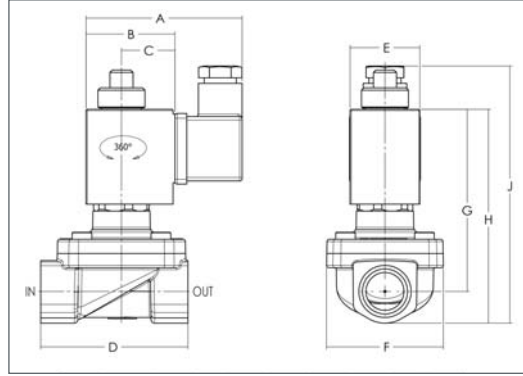
Ø13 Armatüre

| Ölçü (Ports) | Orifice (Ømm) | Kv (l/min) | Fark Basıncı Press.Differential ΔP (bar) | | Bobin (Coil) | Dim. | Conta/Diyafram (Seal) | Akışkan Sıcaklığı (Fluid Temp.) | Ağırlık Weight (kg) | Sipariş Kodu (Order Code) |
|--------------|---------------|------------|------------------------------------------|------|--------------|------|-----------------------|---------------------------------|---------------------|---------------------------|
| | | | Pmin | Pmax | | | | | | |
| 1/8" | 2 | 1,70 | 0 | 16 | TP1 | 5 | NBR = N | -10 °C+80 °C | 0,320 | 6801-KD...A016-020 |
| 1/4" | 2 | 1,70 | 0 | 16 | TP1 | 5 | EPDM = E | -10 °C+140 °C | 0,305 | 6801-KD...B016-020 |
| 3/8" | 10 | 30,00 | 0,5 | 16 | TP1 | 10 | FKM = V | -10 °C+150 °C | 0,435 | 6801-KB...C016-100 |
| 1/2" | 12 | 65,00 | 0,5 | 16 | TP1 | 6 | PTFE = P | -10 °C+160 °C | 0,410 | 6801-KB...D016-120 |
| 3/4" | 19 | 110,00 | 0,5 | 16 | TP1 | 7 | | | 0,675 | 6801-KB...E016-190 |
| 1" | 25 | 180,00 | 0,5 | 16 | TP1 | 8 | | | 0,995 | 6801-KB...F016-250 |



* Yukarıda belirtilen noktalı yerler, valfe uygun kauçuk cinsi ile doldurulması içindir. (Örnek: NBR için 1901-KDNB016-015)
* The dotted digit above (...) to be filled with the relevant letter of sealing material (e.g. 1901-KDNB016-015 for NBR)

www.gevax.com
www.gursoylar.com



| Dim | A | B | C | D | E | F | G | H | J |
|-----|----|----|----|----|----|----|----|-----|-----|
| 1 | 74 | 46 | 25 | 62 | 35 | 49 | 77 | 90 | 109 |
| 2 | 74 | 46 | 25 | 80 | 35 | 57 | 79 | 96 | 114 |
| 3 | 74 | 46 | 25 | 91 | 35 | 67 | 83 | 106 | 125 |

Yanıt Zamanı / Response Time

| | |
|------------------------------|-------------|
| Açma Zamanı / Opening Time | 35 - 40 ms |
| Kapama Zamanı / Closing Time | 50 - 100 ms |

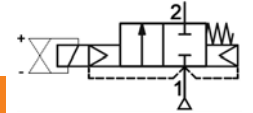
GEVAX solenoid valfleri tüm ömür ve performans testlerinden geçirilmekte ve tüm ürünler sevk öncesinde %100 çalışma testine tabi tutulmaktadır. Verilen basınç değeri AC gerilimine göredir; DC uygulamalarda kullanım özelliklerine göre basınç değeri düşebilir.

Gövde: Paslanmaz Çelik
Kovan: Paslanmaz Çelik
Çekirdek: Paslanmaz Çelik
Yay: Paslanmaz Çelik
Yatak: Paslanmaz Çelik

GEVAX solenoid valves pass through all life-time and performance tests, and all the valves are %100 applied functional tests before delivery.

The pressure values are given for AC coils; for DC applications Pmax may decrease as per applications features.

Body: Stainless Steel
Core Tube: Stainless Steel
Core: Stainless Steel
Springs: Stainless Steel
Seat: Stainless Steel



Normalde Kapalı / Normally Closed

Hung Tipi / Hung Type

| Ölçü (Ports) | Orifice (Ømm) | Kv (l/min) | Fark Basıncı Press.Differential ΔP (bar) | | Bobin (Coil) | Dim. | Conta/Diyafram (Seal) | Akışkan Sıcaklığı (Fluid Temp.) | Ağırlık Weight (kg) | Sipariş Kodu (Order Code) |
|-----------------|------------------|---------------|---------------------------------------------|------|-----------------|------|--------------------------|---------------------------------------|---------------------------|------------------------------|
| | | | Pmin | Pmax | | | | | | |
| 3/8" | 15 | 65,00 | 0 | 2 | TP4 | 1 | | | 0,605 | 6681-KHNC002-150 |
| 1/2" | 15 | 65,00 | 0 | 2 | TP4 | 1 | | -10°C+80°C | 0,595 | 6681-KHND002-150 |
| 3/4" | 20 | 90,00 | 0 | 2 | TP4 | 2 | | -10°C+140°C | 0,745 | 6681-KHNE002-200 |
| 1" | 25 | 135,00 | 0 | 2 | TP4 | 3 | | | 1,065 | 6681-KHNF002-250 |



Exproof Bobinli Solenoid Valfler

Exproof Valves With Solenoid Valves



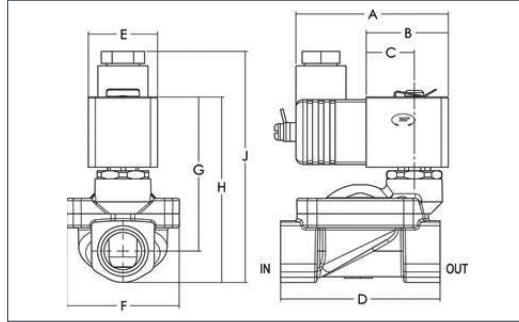
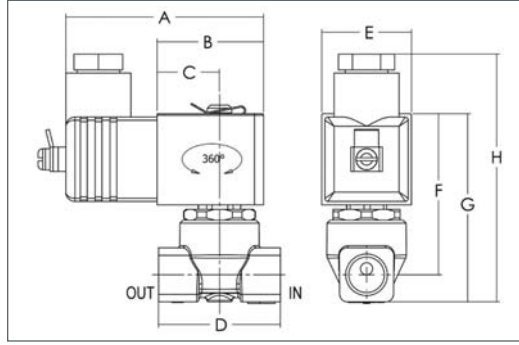
GEVAX solenoid valfleri tüm ömür ve performans testlerinden geçirilmekte ve tüm ürünler sevki öncesinde %100 çalışma testine tabi tutulmaktadır. Verilen basınç değeri AC gerilimine göre; DC uygulamalarda kullanım özelliklerine göre basınç değeri düşebilir.

Gövde: Pirinç
Kovan: Pirinç
Çekirdek: Paslanmaz Çelik
Yay: Paslanmaz Çelik
Yatak: Pirinç

GEVAX solenoid valves pass through all life-time and performance tests, and all the valves are %100 applied functional tests before delivery.

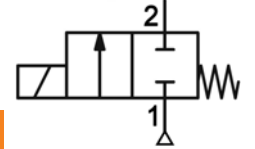
The pressure values are given for AC coils; for DC applications Pmax may decrease as per applications features.

Body: Brass
Core Tube: Brass
Core: Stainless Steel
Springs: Stainless Steel
Seat: Brass



| Dim | A | B | C | D | E | F | G | H | J |
|-----|----|----|----|----|----|----|----|----|-----|
| 1 | 65 | 35 | 21 | 40 | 30 | 53 | 62 | 82 | - |
| 2 | 65 | 35 | 21 | 64 | 30 | 45 | 64 | 75 | 95 |
| 3 | 65 | 35 | 21 | 68 | 30 | 48 | 66 | 79 | 99 |
| 4 | 65 | 35 | 21 | 80 | 30 | 57 | 69 | 85 | 105 |
| 5 | 65 | 35 | 21 | 91 | 30 | 67 | 73 | 96 | 115 |

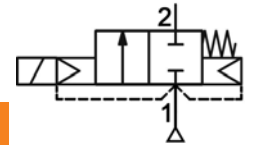
1/8" - 1/4" Yanıt Zamanı / Response Time 5 - 30 ms



Normalde Kapalı -Direkt Etkili / Normally Closed- Direct Action

| Ölçü (Ports) | Orifice (Ømm) | Kv (l/min) | Fark Basıncı Press.Differential ΔP (bar) | | Bobin (Coil) | Dim. | Conta/Diyafram (Seal) | Akışkan Sıcaklığı (Fluid Temp.) | Ağırlık Weight (kg) | Sipariş Kodu (Order Code) |
|-----------------|------------------|---------------|---------------------------------------------|------|-----------------|------|--------------------------|---------------------------------------|---------------------------|------------------------------|
| | | | Pmin | Pmax | | | | | | |
| 1/8" | 1,2 | 0,70 | 0 | 16 | TP7 | 1 | NBR = N | -10 °C+80 °C | 0,230 | 5801-KDNA016-012 |
| | 2 | 1,70 | 0 | 8 | TP7 | 1 | EPDM = E | -10 °C+140 °C | 0,230 | 5801-KDNA008-020 |
| 1/4" | 1,2 | 0,70 | 0 | 16 | TP7 | 1 | FKM = V | -10 °C+150 °C | 0,215 | 5801-KDNB016-012 |
| | 2 | 1,70 | 0 | 8 | TP7 | 1 | | | 0,215 | 5801-KDNB008-020 |

Açma Zamanı / Opening Time 30-70 ms
Kapama Zamanı / Closing Time 50-150 ms



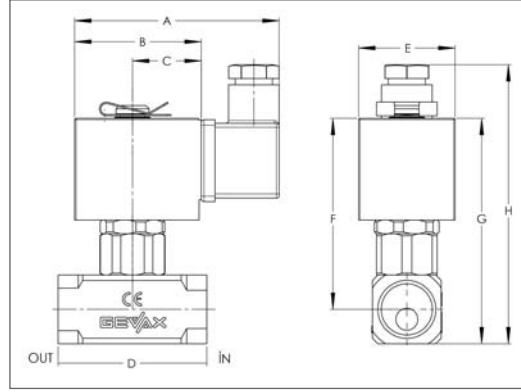
Normalde Kapalı Pilot Kumandalı / Normally Closed Pilot Operated

| Ölçü (Ports) | Orifice (Ømm) | Kv (l/min) | Fark Basıncı Press.Differential ΔP (bar) | | Bobin (Coil) | Dim. | Conta/Diyafram (Seal) | Akışkan Sıcaklığı (Fluid Temp.) | Ağırlık Weight (kg) | Sipariş Kodu (Order Code) |
|-----------------|------------------|---------------|---------------------------------------------|------|-----------------|------|--------------------------|---------------------------------------|---------------------------|------------------------------|
| | | | Pmin | Pmax | | | | | | |
| 3/8" | 10 | 30,00 | 0,5 | 10 | TP7 | 2 | NBR = N | -10 °C+80 °C | 0,435 | 5801-KBNC010-100 |
| 1/2" | 12 | 65,00 | 0,5 | 10 | TP7 | 3 | EPDM = E | -10 °C+140 °C | 0,410 | 5801-KBND010-120 |
| 3/4" | 19 | 110,00 | 0,5 | 10 | TP7 | 4 | FKM = V | -10 °C+150 °C | 0,675 | 5801-KBNE010-190 |
| 1" | 25 | 180,00 | 0,5 | 10 | TP7 | 5 | | | 0,995 | 5801-KBNF010-250 |



* Yukarıda belirtilen noktalı yerler, valfe uygun kauçuk cinsi ile doldurulması içindir. (Örnek: NBR için 1901-KDNB016-015)
* The dotted digit above (...) to be filled with the relevant letter of sealing material (e.g. 1901-KDNB016-015 for NBR)

www.gevax.com
www.gursoylar.com

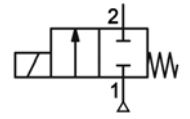


| Dim | A | B | C | D | E | F | G | H |
|-----|----|----|----|----|----|----|----|-----|
| 1 | 74 | 46 | 25 | 54 | 35 | 70 | 83 | 101 |

GEVAX solenoid valfleri tüm ömür ve performans testlerinden geçirilmekte ve tüm ürünler sevkiyat öncesinde %100 çalışma testine tabi tutulmaktadır. Verilen basınç değeri AC gerilimine göredir; DC uygulamalarda kullanım özelliklerine göre basınç değeri düşebilir.

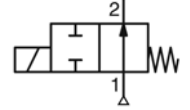
GEVAX solenoid valves pass through all life-time and performance tests, and all the valves are %100 applied functional tests before delivery.

The pressure values are given for AC coils; for DC applications Pmax may decrease as per applications features.



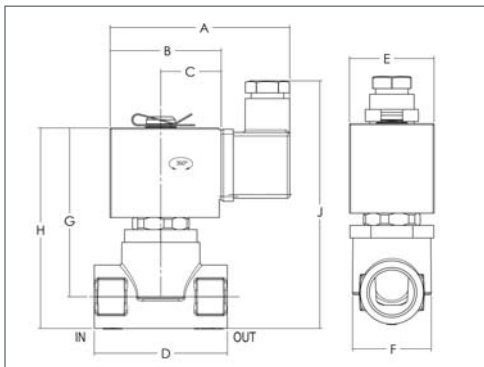
Normalde Kapalı / Normally Closed

| Ölçü (Ports) | Orifice (Ømm) | Kv (l/min) | Fark Basıncı Press.Differential ΔP (bar) | | Bobin (Coil) | Dim. | Conta/Diyafram (Seal) | Akışkan Sıcaklığı (Fluid Temp.) | Ağırlık Weight (kg) | Sipariş Kodu (Order Code) |
|-----------------|------------------|---------------|---------------------------------------------|------|-----------------|------|--------------------------------|------------------------------------------------|---------------------------|------------------------------|
| | | | Pmin | Pmax | | | | | | |
| 3/8" | 6 | 10 | 0 | 40 | TP4 | 1 | NBR = N EPDM = E FKM = V | -10 °C+80 °C -10 °C+140 °C -10 °C+150 °C | 0,480 | 1401-KDNC040-060 |
| 1/2" | 6 | 10 | 0 | 40 | TP4 | 1 | | | 0,450 | 1401-KDND040-060 |



Normalde Açık / Normally Open

| Ölçü (Ports) | Orifice (Ømm) | Kv (l/min) | Fark Basıncı Press.Differential ΔP (bar) | | Bobin (Coil) | Dim. | Conta/Diyafram (Seal) | Akışkan Sıcaklığı (Fluid Temp.) | Ağırlık Weight (kg) | Sipariş Kodu (Order Code) |
|-----------------|------------------|---------------|---------------------------------------------|------|-----------------|------|--------------------------------|------------------------------------------------|---------------------------|------------------------------|
| | | | Pmin | Pmax | | | | | | |
| 3/8" | 6 | 10 | 0 | 40 | TP4 | 1 | NBR = N EPDM = E FKM = V | -10 °C+80 °C -10 °C+140 °C -10 °C+150 °C | 0,480 | 1401-ADNC040-060 |
| 1/2" | 6 | 10 | 0 | 40 | TP4 | 1 | | | 0,450 | 1401-ADND040-060 |



Yanıt Zamanı / Response Time

| | |
|------------------------------|-------------|
| Açma Zamanı / Opening Time | 30 - 50 ms |
| Kapama Zamanı / Closing Time | 80 - 100 ms |

| Dim | A | B | C | D | E | F | G | H | J |
|-----|----|----|----|----|----|----|----|----|-----|
| 1 | 74 | 46 | 25 | 55 | 35 | 33 | 70 | 83 | 102 |

Geniş Orifisli / Larger Orifice

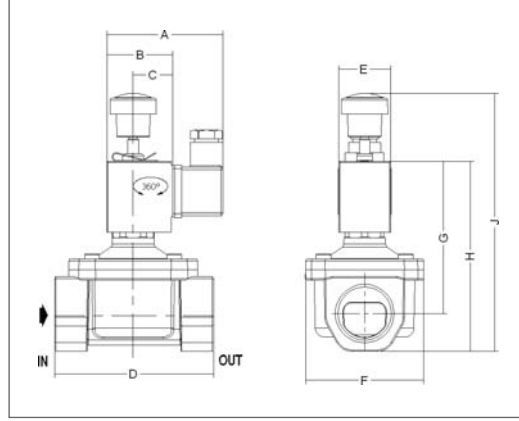
| Ölçü (Ports) | Orifice (Ømm) | Kv (l/min) | Fark Basıncı Press.Differential ΔP (bar) | | Bobin (Coil) | Dim. | Conta/Diyafram (Seal) | Akışkan Sıcaklığı (Fluid Temp.) | Ağırlık Weight (kg) | Sipariş Kodu (Order Code) |
|-----------------|------------------|---------------|---------------------------------------------|------|-----------------|------|--------------------------------|------------------------------------------------|---------------------------|------------------------------|
| | | | Pmin | Pmax | | | | | | |
| 3/8" | 11 | 25 | 0 | 20 | TP4 | 1 | NBR = N EPDM = E FKM = V | -10 °C+80 °C -10 °C+140 °C -10 °C+150 °C | 0,490 | 1411-KDNC020-110-220AC |
| 1/2" | 11 | 25 | 0 | 20 | TP4 | 1 | | | 0,450 | 1411-KDND020-110-220AC |



Elle Kurmalı Doğalgaz Solenoid Valfleri 3/4"-1 1/4"

Manual Reset Natural Gas Solenoid Valves 3/4" 1 1/4"

GEVAX®



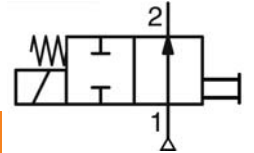
| Dim | A | B | C | D | E | F | G | H | J |
|-----|----|----|----|-----|----|----|----|-----|-----|
| 1 | 66 | 37 | 23 | 90 | 29 | 67 | 86 | 108 | 147 |
| 2 | 66 | 37 | 23 | 108 | 29 | 79 | 92 | 119 | 158 |

GEVAX solenoid valfleri tüm ömür ve performans testlerinden geçirilmekte ve tüm ürünler sevki öncesinde %100 çalışma testine tabi tutulmaktadır.

Gövde: Alüminyum
Kovan: Pirinç
Çekirdek: Paslanmaz Çelik
Yay: Paslanmaz Çelik
Yatak: Pirinç
Ambient Temperature: -10 °C+50 °C

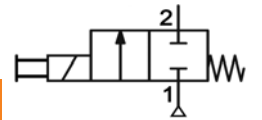
GEVAX solenoid valves pass through all life-time and performance tests, and all the valves are %100 applied functional tests before delivery.

Body: Aluminium
Core Tube: Brass
Core: Stainless Steel
Springs: Stainless Steel
Seat: Brass
Ambient Temperature: -10 °C+50 °C



Normalde Açık / Normally Open

| Ölçü (Ports) | Orifice (Ømm) | Kv (m ³ /h) | Fark Basıncı Press.Differential ΔP (mbar) | | Bobin (Coil) | Dim. | Conta/Diyafram (Seal) | Akışkan Sıcaklığı (Fluid Temp.) | Ağırlık Weight (kg) | Sipariş Kodu (Order Code) |
|--------------|---------------|------------------------|-------------------------------------------|-------------|--------------|------|-----------------------|---------------------------------|---------------------|---------------------------|
| | | | Pmin (mbar) | Pmax (mbar) | | | | | | |
| 3/4" | 19 | 15,00 | 0 | 500 | TP1 | 1 | NBR=N | -10 °C + 80°C | 0.670 | 3901-ADNE0P5-190 |
| 1" | 25 | 20,00 | 0 | 500 | TP1 | 1 | | | 0.550 | 3901-ADNF0P5-250 |
| 1 1/4" | 32 | 28,00 | 0 | 500 | TP1 | 2 | | | 0.705 | 3901-ADNG0P5-320 |



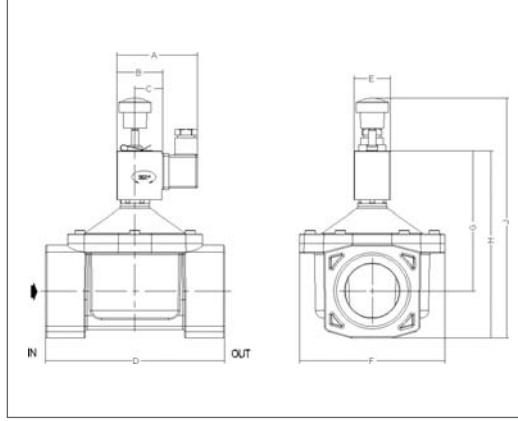
Normalde Kapalı / Normally Closed

| Ölçü (Ports) | Orifice (Ømm) | Kv (m ³ /h) | Fark Basıncı Press.Differential ΔP (mbar) | | Bobin (Coil) | Dim. | Conta/Diyafram (Seal) | Akışkan Sıcaklığı (Fluid Temp.) | Ağırlık Weight (kg) | Sipariş Kodu (Order Code) |
|--------------|---------------|------------------------|-------------------------------------------|-------------|--------------|------|-----------------------|---------------------------------|---------------------|---------------------------|
| | | | Pmin (mbar) | Pmax (mbar) | | | | | | |
| 3/4" | 19 | 15,00 | 0 | 500 | TP1 | 1 | NBR=N | -10 °C + 80°C | 0.670 | 3901-KDNE0P5-190 |
| 1" | 25 | 20,00 | 0 | 500 | TP1 | 1 | | | 0.550 | 3901-KDNF0P5-250 |
| 1 1/4" | 32 | 28,00 | 0 | 500 | TP1 | 2 | | | 0.705 | 3901-KDNG0P5-320 |



* Yukarıda belirtilen noktalı yerler, valfe uygun kauçuk cinsi ile doldurulması içindir. (Örnek: NBR için 1901-KDNB016-015)
* The dotted digit above (...) to be filled with the relevant letter of sealing material (e.g. 1901-KDNB016-015 for NBR)

www.gevax.com
www.gursoylar.com



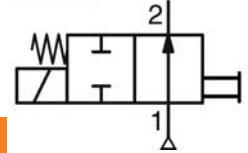
| Dim | A | B | C | D | E | F | G | H | J |
|-----|----|----|----|-----|----|----|-----|-----|-----|
| 1 | 66 | 37 | 23 | 146 | 29 | 29 | 119 | 114 | 196 |

GEVAX solenoid valfleri tüm ömür ve performans testlerinden geçirilmekte ve tüm ürünler sevk öncesinde %100 çalışma testine tabi tutulmaktadır.

Gövde: Alüminyum
Kovan: Pirinç
Çekirdek: Paslanmaz Çelik
Yay: Paslanmaz Çelik
Yatak: Pirinç
Ambient Temperature: -10 °C+50 °C

GEVAX solenoid valves pass through all life-time and performance tests, and all the valves are %100 applied functional tests before delivery.

Body: Aluminium
Core Tube: Brass
Core: Stainless Steel
Springs: Stainless Steel
Seat: Brass
Ambient Temperature: -10 °C+50 °C

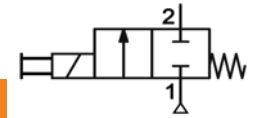


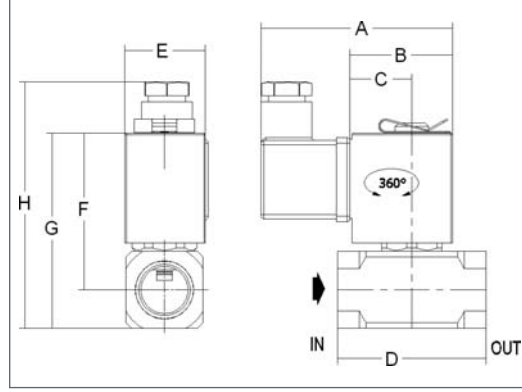
Normalde Açık / Normally Open

| Ölçü (Ports) | Orifice (Ømm) | Kv (m ³ /h) | Fark Basıncı Press.Differential ΔP (mbar) | | Bobin (Coil) | Dim. | Conta/Diyafram (Seal) | Akışkan Sıcaklığı (Fluid Temp.) | Ağırlık Weight (kg) | Sipariş Kodu (Order Code) |
|-----------------|------------------|---------------------------|----------------------------------------------|-------------|-----------------|------|--------------------------|---------------------------------------|---------------------------|------------------------------|
| | | | Pmin (mbar) | Pmax (mbar) | | | | | | |
| 1 1/2" | 40 | 70,00 | 0 | 500 | TP1 | 1 | NBR=N | -10 °C + 80 °C | 1.535 | 3901-ADNH0P5-400 |
| 2" | 50 | 80,00 | 0 | 500 | TP1 | 1 | | | 1.470 | 3901-ADNI0P5-500 |

Normalde Kapalı / Normally Closed

| Ölçü (Ports) | Orifice (Ømm) | Kv (m ³ /h) | Fark Basıncı Press.Differential ΔP (mbar) | | Bobin (Coil) | Dim. | Conta/Diyafram (Seal) | Akışkan Sıcaklığı (Fluid Temp.) | Ağırlık Weight (kg) | Sipariş Kodu (Order Code) |
|-----------------|------------------|---------------------------|----------------------------------------------|-------------|-----------------|------|--------------------------|---------------------------------------|---------------------------|------------------------------|
| | | | Pmin (mbar) | Pmax (mbar) | | | | | | |
| 1 1/2" | 40 | 70,00 | 0 | 500 | TP1 | 1 | NBR=N | -10 °C + 80 °C | 1.535 | 3901-KDNH0P5-400 |
| 2" | 50 | 80,00 | 0 | 500 | TP1 | 1 | | | 1.470 | 3901-KDNI0P5-500 |





| Dim | A | B | C | D | E | F | G | H | J |
|-----|----|----|----|----|----|----|----|----|---|
| 1 | 74 | 46 | 25 | 54 | 35 | 55 | 67 | 86 | - |

3/8" - 1/2" Yanıt Zamanı / Response Time 10 - 35 ms

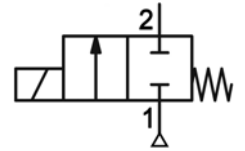
GEVAX solenoid valfleri tüm ömür ve performans testlerinden geçirilmekte ve tüm ürünler sevk öncesinde %100 çalışma testine tabi tutulmaktadır. Verilen basınç değeri AC gerilimine göredir; DC uygulamalarda kullanım özelliklerine göre basınç değeri düşebilir.

Gövde: Alüminyum
Kovan: Pirinç
Çekirdek: Paslanmaz Çelik
Yay: Paslanmaz Çelik
Yatak: Pirinç

GEVAX solenoid valves pass through all life-time and performance tests, and all the valves are %100 applied functional tests before delivery.

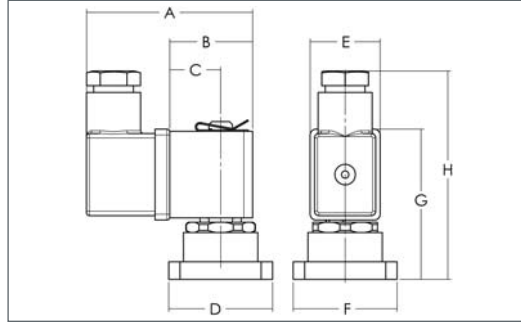
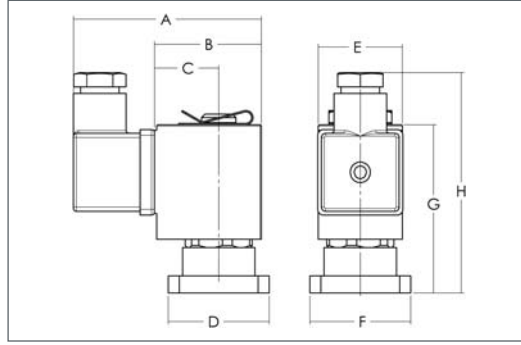
The pressure values are given for AC coils; for DC applications Pmax may decrease as per applications features.

Body: Aluminium
Core Tube: Brass
Core: Stainless Steel
Springs: Stainless Steel
Seat: Brass



Normalde Kapalı / Normally Closed

| Ölçü (Ports) | Orifice (Ømm) | Kv (l/min) | Fark Basıncı Press.Differential ΔP (bar) | | Bobin (Coil) | Dim. | Conta/Diyafam (Seal) | Akışkan Sıcaklığı (Fluid Temp.) | Ağırlık Weight (kg) | Sipariş Kodu (Order Code) |
|-----------------|------------------|---------------|---------------------------------------------|------|-----------------|------|-------------------------|---------------------------------------|---------------------------|------------------------------|
| | | | Pmin | Pmax | | | | | | |
| 3/8" | 5 | 8,00 | 0 | 6 | TP4 | 1 | NBR=N | -10°C+80°C | 0,395 | 3901A-KDNC006-050 |
| | 6 | 10,00 | 0 | 5 | TP4 | 1 | | | 0,395 | 3901A-KDNC005-060 |
| | 8 | 15,00 | 0 | 1,5 | TP4 | 1 | | | 0,390 | 3901A-KDNC1P5-080 |
| 1/2" | 5 | 8,00 | 0 | 6 | TP4 | 1 | | | 0,380 | 3901A-KDND006-050 |
| | 6 | 10,00 | 0 | 5 | TP4 | 1 | | | 0,380 | 3901A-KDND005-060 |
| | 8 | 15,00 | 0 | 1,5 | TP4 | 1 | | | 0,375 | 3901A-KDND1P5-080 |



| Dim | A | B | C | D | E | F | G | H | J |
|-----|----|----|----|----|----|----|----|----|---|
| 1 | 66 | 38 | 23 | 35 | 29 | 35 | 59 | 77 | - |
| 2 | 56 | 28 | 17 | 35 | 24 | 35 | 51 | 71 | - |

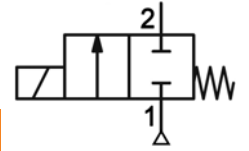
GEVAX solenoid valfleri tüm ömür ve performans testlerinden geçirilmekte ve tüm ürünler sevk öncesinde %100 çalışma testine tabi tutulmaktadır. Verilen basınç değeri AC gerilimine göre; DC uygulamalarda kullanım özelliklerine göre basınç değeri düşebilir.

Gövde: Pirinç
Kovan: Pirinç
Çekirdek: Paslanmaz Çelik
Yay: Paslanmaz Çelik
Yatak: Pirinç

GEVAX solenoid valves pass through all life-time and performance tests, and all the valves are %100 applied functional tests before delivery.

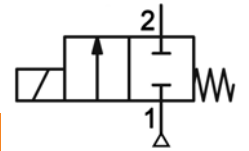
The pressure values are given for AC coils; for DC applications Pmax may decrease as per applications features.

Body: Brass
Core Tube: Brass
Core: Stainless Steel
Springs: Stainless Steel
Seat: Brass



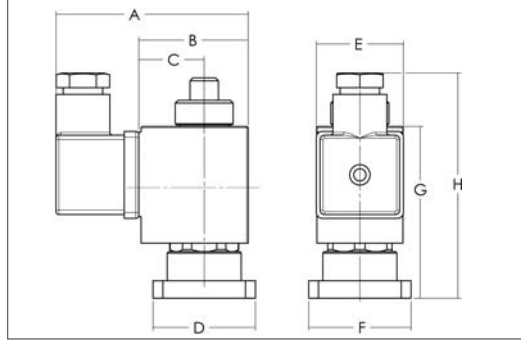
Normalde Kapalı / Normally Closed (Ø13 mm armature)

| Ölçü (Ports) | Orifice (Ømm) | Kv (l/min) | Fark Basıncı Press.Differential ΔP (bar) | | Bobin (Coil) | Dim. | Conta/Diyafam (Seal) | Akışkan Sıcaklığı (Fluid Temp.) | Ağırlık Weight (kg) | Sipariş Kodu (Order Code) |
|-------------------------------------|------------------|---------------|---------------------------------------------|------|-----------------|------|-------------------------|---------------------------------------|---------------------------|------------------------------|
| | | | Pmin | Pmax | | | | | | |
| Pileyt Montaj Pad mounting | 1,5 | 1,00 | 0 | 16 | TP1 | 1 | FKM=V | -10 °C+150 °C | 0,290 | 1701-KD...0016-015 |
| | 2 | 1,70 | 0 | 16 | TP1 | 1 | NBR=N | -10 °C+80 °C | 0,290 | 1701-KD...0016-020 |
| | 2,5 | 2,85 | 0 | 10 | TP1 | 1 | | | 0,290 | 1701-KD...0010-025 |



Normalde Kapalı / Normally Closed (Ø9 mm armature)

| Ölçü (Ports) | Orifice (Ømm) | Kv (l/min) | Fark Basıncı Press.Differential ΔP (bar) | | Bobin (Coil) | Dim. | Conta/Diyafam (Seal) | Akışkan Sıcaklığı (Fluid Temp.) | Ağırlık Weight (kg) | Sipariş Kodu (Order Code) |
|-------------------------------------|------------------|---------------|---------------------------------------------|------|-----------------|------|-------------------------|---------------------------------------|---------------------------|------------------------------|
| | | | Pmin | Pmax | | | | | | |
| Pileyt Montaj Pad mounting | 1,5 | 1,00 | 0 | 16 | TP6 | 2 | FKM=V | -10 °C+150 °C | 0,170 | 1731-KD...0016-015 |
| | 2 | 1,70 | 0 | 16 | TP6 | 2 | NBR=N | -10 °C+80 °C | 0,170 | 1731-KD...0016-020 |
| | 2,5 | 2,85 | 0 | 10 | TP6 | 2 | | | 0,170 | 1731-KD...0010-025 |

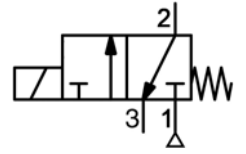


| Dim | A | B | C | D | E | F | G | H |
|-----|----|----|----|----|----|----|----|----|
| 1 | 74 | 46 | 25 | 35 | 29 | 35 | 59 | 77 |

Yanıt Zamanı / Response Time 5-30 ms

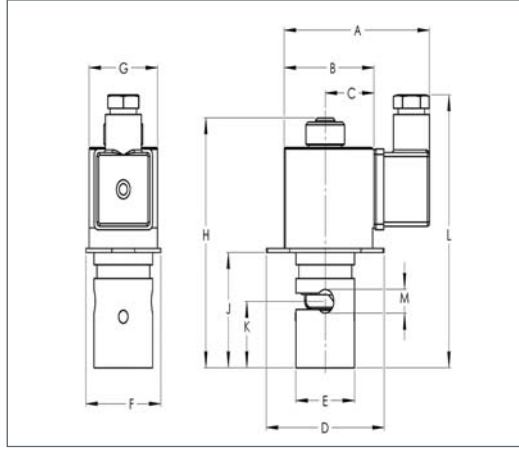
GEVAX solenoid valfleri tüm ömür ve performans testlerinden geçirilmekte ve tüm ürünler sevk öncesinde %100 çalışma testine tabi tutulmaktadır. Verilen basınç değeri AC gerilimine göredir; DC uygulamalarda kullanım özelliklerine göre basınç değeri düşebilir.

Gövde: Pirinç
Kovan: Pirinç
Çekirdek: Paslanmaz Çelik
Yay: Paslanmaz Çelik
Yatak: Pirinç



Normalde Kapalı / Normally Closed Ø13

| Ölçü (Ports) | Orifice (Ømm) | Kv (l/min) | Fark Basıncı Press.Differential ΔP (bar) | | Bobin (Coil) | Dim. | Conta/Diyafram (Seal) | Akışkan Sıcaklığı (Fluid Temp.) | Ağırlık Weight (kg) | Sipariş Kodu (Order Code) |
|-----------------------------------|------------------|---------------|---------------------------------------------|------|-----------------|------|--------------------------|---------------------------------------|---------------------------|------------------------------|
| | | | Pmin | Pmax | | | | | | |
| Pileyt Valf Pad mounting | 1,5 | 1,00 | 0 | 10 | TP4 | 1 | NBR=N | -10 °C+80 °C | 0,325 | 1702-KD...0010-015 |
| | 2 | 1,70 | 0 | 7 | TP4 | 1 | FKM=V | -10 °C+150 °C | | 1702-KD...0007-020 |
| | 2,5 | 2,85 | 0 | 3 | TP4 | 1 | | | | 1702-KD...0003-025 |

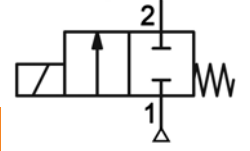


| Dim | A | B | C | D | E | F | G | H | J | K | L | M |
|-----|----|----|----|------|-----|------|----|------|------|------|-----|------|
| 1 | 74 | 46 | 25 | 60,3 | ø30 | 38,3 | 35 | 92,1 | 46,6 | 24,6 | 101 | ø8,8 |

GEVAX solenoid valfleri tüm ömür ve performans testlerinden geçirilmekte ve tüm ürünler sevk öncesinde %100 çalışma testine tabi tutulmaktadır. Verilen basınç değeri AC gerilimine göredir; DC uygulamalarda kullanım özelliklerine göre basınç değeri düşebilir.

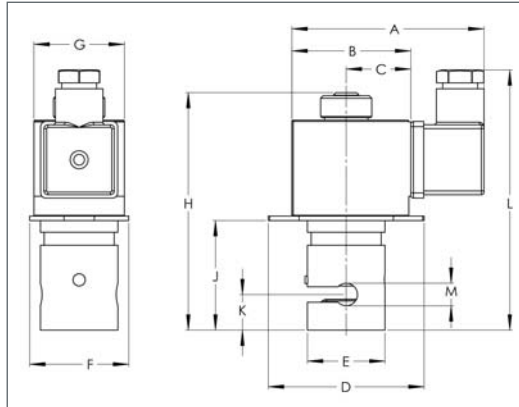
Gövde: Alüminyum
Kovan: Paslanmaz Çelik
Çekirdek: Paslanmaz Çelik
Yay: Paslanmaz Çelik

Body: Aluminium
Core Tube: Stainless Steel
Core: Stainless Steel
Springs: Stainless Steel



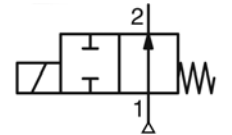
Normalde Kapalı / Normally Closed

| Gövde Çapı (mm) | Hortum | | Kuvvet (N) | Bobin (Coil) | | Dim. | Ağırlık | Sipariş Kodu (Order Code) |
|-----------------|-------------|--------------|------------|--------------|-----|------|---------|---------------------------|
| | İç Çap (mm) | Dış Çap (mm) | | Tip | Güç | | | |
| ø 30 | 5 | 9 | 13,50 | TP4 | 17W | 1 | 0,286 | 6611-KD00001-080 |
| | 5 | 8 | 12,50 | TP4 | 17W | 1 | 0,286 | 6611-KD00001-080 |



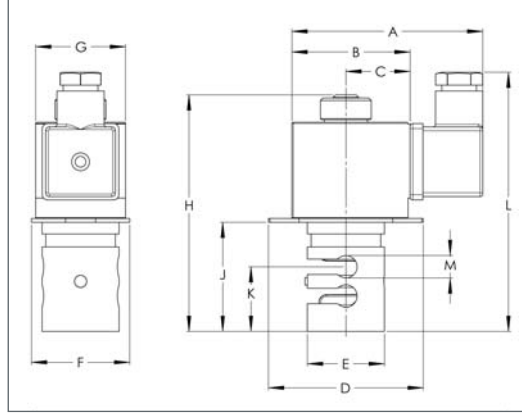
| Dim | A | B | C | D | E | F | G | H | J | K | L | M |
|-----|----|----|----|------|-----|------|----|------|------|-------|-----|------|
| 1 | 74 | 46 | 25 | 60,3 | ø30 | 38,3 | 35 | 92,1 | 42,6 | 13,85 | 101 | ø8,8 |

GEVAX solenoid valves pass through all life-time and performance tests, and all the valves are %100 applied functional tests before delivery. The pressure values are given for AC coils; for DC applications Pmax may decrease as per applications features.



Normalde Açık / Normally Open

| Gövde Çapı (mm) | Hortum | | Kuvvet (N) | Bobin (Coil) | | Dim. | Ağırlık | Sipariş Kodu (Order Code) |
|-----------------|-------------|--------------|------------|--------------|-----|------|---------|---------------------------|
| | İç Çap (mm) | Dış Çap (mm) | | Tip | Güç | | | |
| ø 30 | 5 | 9 | 13,50 | TP4 | 17W | 1 | 0,286 | 6611-AD00001-080 |
| | 5 | 8 | 12,50 | TP4 | 17W | 1 | 0,286 | 6611-AD00001-080 |



| Dim | A | B | C | D | E | F | G | H | J | K | L | M |
|-----|----|----|----|------|-----|------|----|------|------|-------|-----|------|
| 1 | 74 | 46 | 25 | 60,3 | ø30 | 38,3 | 35 | 92,1 | 42,6 | 25,25 | 101 | ø8,8 |

New

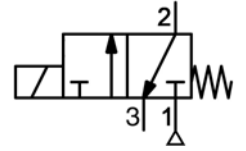
GEVAX solenoid valfleri tüm ömür ve performans testlerinden geçirilmekte ve tüm ürünler sevkiyatına başlamadan önce %100 çalışma testine tabi tutulmaktadır. Verilen basınç değeri AC gerilimine göre; DC uygulamalarda kullanım özelliklerine göre basınç değeri düşebilir.

Gövde: Alüminyum
Kovan: Paslanmaz Çelik
Çekirdek: Paslanmaz Çelik
Yay: Paslanmaz Çelik

GEVAX solenoid valves pass through all life-time and performance tests, and all the valves are %100 applied functional tests before delivery.

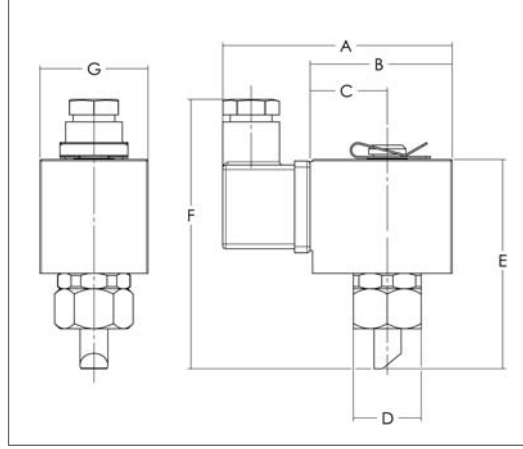
The pressure values are given for AC coils; for DC applications Pmax may decrease as per applications features.

Body: Aluminium
Core Tube: Stainless Steel
Core: Stainless Steel
Springs: Stainless Steel



Normalde Kapalı / Normally Closed

| Gövde Çapı (mm) | Hortum | | Kuvvet (N) | Bobin (Coil) | | Dim. | Ağırlık | Sipariş Kodu (Order Code) |
|-----------------|-------------|--------------|------------|--------------|-----|------|---------|---------------------------|
| | İç Çap (mm) | Dış Çap (mm) | | Tip | Güç | | | |
| ø 30 | 5 | 9 | 13,50 | TP4 | 17W | 1 | 0,280 | 6612-KD00001-080 |
| | 5 | 8 | 12,50 | TP4 | 17W | 1 | 0,280 | 6612-KD00001-080 |



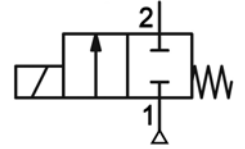
| Dim | A | B | C | D | E | F | G |
|-----|----|----|----|----|----|----|----|
| 1 | 74 | 46 | 25 | 22 | 68 | 87 | 35 |

GEVAX solenoid valfleri tüm ömür ve performans testlerinden geçirilmekte ve tüm ürünler sevkiyatı öncesinde %100 çalışma testine tabi tutulmaktadır. Verilen basınç değeri AC gerilimine göre; DC uygulamalarda kullanım özelliklerine göre basınç değeri düşebilir.

Gövde: Pirinç (Nikel Kaplamalı)
Kovan: Pirinç (Nikel Kaplamalı)
Çekirdek: Paslanmaz Çelik
Yay: Paslanmaz Çelik

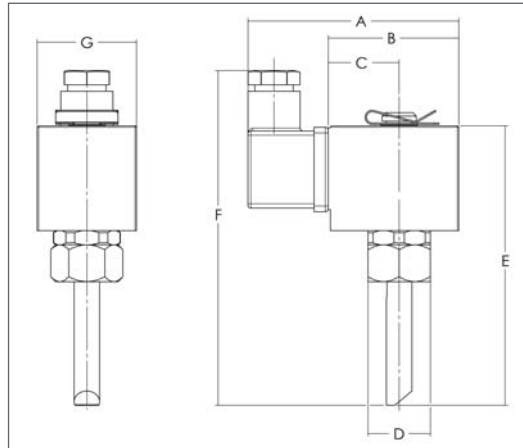
GEVAX solenoid valves pass through all life-time and performance tests, and all the valves are %100 applied functional tests before delivery. The pressure values are given for AC coils; for DC applications Pmax may decrease as per applications features.

Body: Nickel-plated brass
Core Tube: Nickel-plated brass
Core: Stainless Steel
Springs: Stainless Steel



Normalde Kapalı / Normally Closed

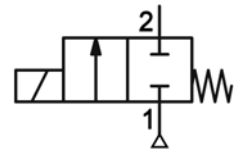
| Mil Çapı (mm) | Stroke (mm) | Bobin (Coil) | | Dim. | Ağırlık | Sipariş Kodu (Order Code) |
|---------------|-------------|--------------|-----|------|---------|---------------------------|
| | | Tip | Güç | | | |
| Ø 9 | 10 | TP4 | 17W | 1 | 0,280 | 6671-KD00000-000-24DC |








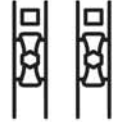

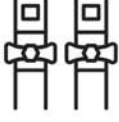














| Dim | A | B | C | D | E | F | G |
|-----|----|----|----|----|----|-----|----|
| 1 | 74 | 46 | 25 | 22 | 98 | 118 | 35 |

Uzun Milli Kilit Valfi - Normalde Kapalı / Long Mill Lock Solenoid - N. Closed

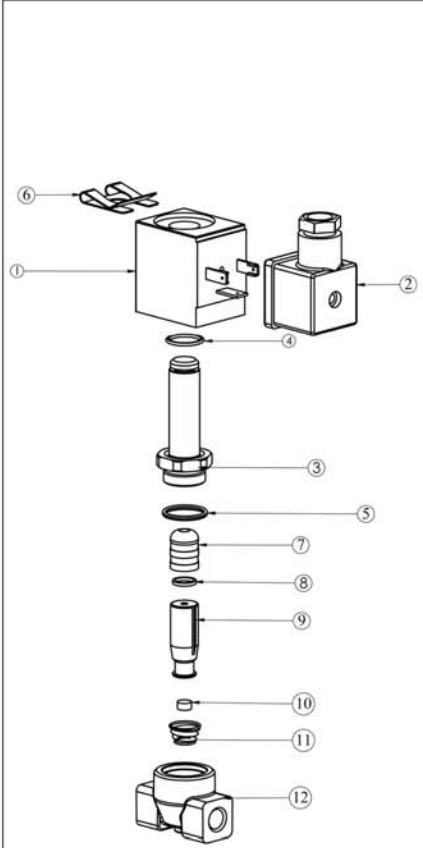
| Mil Çapı (mm) | Stroke (mm) | Bobin (Coil) | | Dim. | Ağırlık | Sipariş Kodu (Order Code) |
|---------------|-------------|--------------|-----|------|---------|---------------------------|
| | | Tip | Güç | | | |
| Ø9 | 10 | TP4 | 17W | 1 | 0,300 | 6541-KD00000-000-24DC |



| | | | |
|---------------------------------|-------------------------------------------------------------------------------------|------------------------------------------------------|---------------------------------------------------------------------------------------|
| Asit <i>Acid</i> |  | Yakıt <i>Fuel Oil</i> |  |
| Hava <i>Air</i> |  | Vakum <i>Vacuum</i> |  |
| Su <i>Water</i> |  | Oksijen <i>Oxygen</i> |  |
| Gazlar <i>Gas</i> |  | Açık Hat <i>Open</i> |  |
| Sıcak Su <i>Hot Water</i> |  | Kapalı Hat <i>Close</i> |  |
| Buhar <i>Steam</i> |  | Ekonomik Uygulamalar <i>Energy Saving</i> |  |
| Hidrolik Yağlar <i>Oils</i> |  | Hortum Bağlantısı <i>Hose Connection</i> |  |
| Doğal Gaz <i>Natural Gas</i> |  | Düşük Basıncılı Uygulamalar <i>Low Pressure</i> |  |
| Kimyasallar <i>Chemicals</i> |  | Sıfır Basıncılı Uygulamalar <i>Zero Pressure</i> |  |
| Dizel, Motorin <i>Diesel</i> |  | Yüksek Basıncılı Uygulamalar <i>High Pressure</i> |  |
| Exproof <i>Exproof</i> |  | Kompressör <i>Compressor</i> |  |

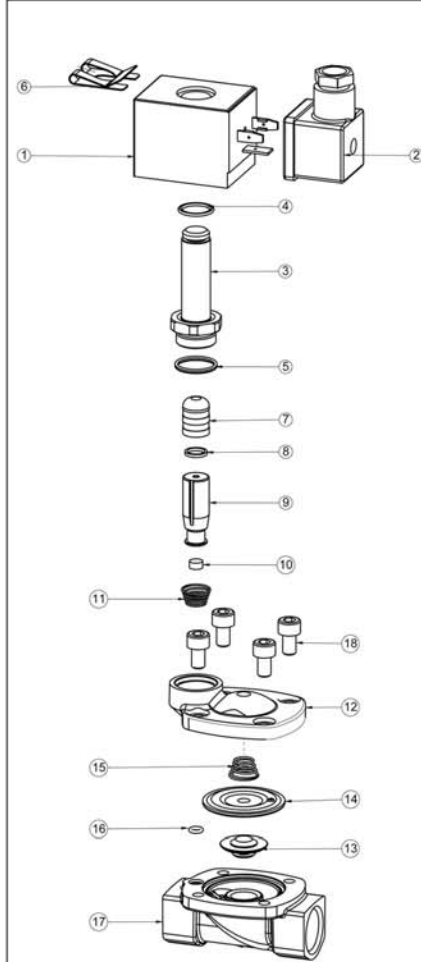
| Sorun | Sebebi | Yapılması Gereken |
|--------------------------------------|-------------------------------------------------------------------------------------------|----------------------------------------------------------------------------------|
| Valf Kapanmıyor veya Açılmıyor | Valfe pislik gelmiştir. | Valfi söküp pisliklerden temizleyiniz. |
| | Diyafram yırtılmıştır. | Gevax markalı yeni diyafram ile değiştiriniz. |
| | Klape ezilmiştir. | Gevax marka yeni klape ile değiştiriniz. |
| | Bakım sonrasında bobin ters takılmıştır. | Bobini doğru konumunda takınız. |
| | Bobine elektrik gelmiyordur. | Tesisatı kontrol ediniz. |
| | Hattaki çalışma basıncı ürünün minimum çalışma basıncından düşüktür. | Ürünün çalışma basınç aralığının hat basıncına uygunluğunu kontrol ediniz. |
| | Hattaki çalışma basıncı ürünün maksimum çalışma basıncından yüksektir. | Ürünün çalışma basınç aralığının hat basıncına uygunluğunu kontrol ediniz. |
| | İçerisinden geçen akışkana göre uygun valf seçilmemiştir. | Valf özelliklerinin akışkana uygunluğunu kontrol ediniz. |
| | Ortam sıcaklığı ürünün maksimum çalışma sıcaklığından yüksektir. | Ürünün çalışma sıcaklık aralığının ortam sıcaklığına uygunluğunu kontrol ediniz. |
| | Valf parçası değiştirilirken orjinal Gevax markası yerine başka bir marka kullanılmıştır. | Tüm parçalar için orjinal Gevax markası kullanınız. |
| Valf hatta bağlanamıyor | Bakım sonrasında valf toplanırken uygun toplanmamıştır. | Montaj şemasına bakarak kontrol ediniz. |
| | Tesisat gerilimine uygun bobin seçilmemiştir. | Bobinin geriliminin tesisat gerilimine uygunluğunu kontrol ediniz. |
| Valf hatta bağlanamıyor | Bağlantı dış ölçüsü hatta uygun seçilmemiştir. | Valfin bağlantı dış ölçüsünün hatta uygunluğunu kontrol ediniz. |
| Valf sızdırıyor | O-ring, lastik pul veya teflon hasar görmüştür. | Gevax markalı yenisi ile değiştiriniz. |
| | O-ring, lastik pul veya teflon yabancı madde gelmiştir. | Valfi söküp pisliklerden temizleyiniz. |
| | Orifis yüzeyi hasar görmüştür. | Gevax markalı yenisi ile değiştiriniz. |
| | İçerisinden geçen akışkana göre uygun valf seçilmemiştir. | Valfin özelliklerinin akışkana uygunluğunu kontrol ediniz. |
| Valf kurulmuyor (Gaz Kesici Valfler) | Bakım sonrasında valf toplanırken eksik bilya kullanılmıştır. | Eksik parçayı tamamlayınız. |
| Üründen istenen performans alınmıyor | Valfin konumu yanlış seçilmiştir. (Açık / Kapalı) | Ürünün konumunu kontrol ediniz. |
| | Olması gerekenden daha güçsüz bobin kullanılmıştır. | Yetkili servise danışınız. |
| | Hattaki çalışma basıncı ürünün minimum çalışma basıncından düşüktür. | Ürünün çalışma basınç aralığının hat basıncına uygunluğunu kontrol ediniz. |

| Problem | Possible Cause | Solution |
|---------------------------------------------------------|---------------------------------------------------------------------------|----------------------------------------------------------------------------------------------------------|
| Valve is not Opening or Closing | Dirt inside the valve | Disassemble the valve and clean-up its parts |
| | Diaphragm may be torn apart | Replace with the original Gevax spare part |
| | Seal may be crushed | Replace with the original Gevax spare part |
| | Coil may be mounted in wrong position after maintenance | Mount the coil in the right way |
| | No electricity supply | Check your wiring |
| | Line pressure may be less than the products minimum working pressure | Check if the line pressure is compatible with the product's differential pressure indicated on catalogue |
| | Line pressure may be less than the products maximum working pressure | Check if the line pressure is compatible with the product's differential pressure indicated on catalogue |
| | The valve chosen may not be suitable for the media passing through inside | Check if the valve chosen is compatible with the media |
| | Ambient temperature may be greater than products range | Check if the temperature range of the valve is compatible with your application |
| | Original Gevax spare part might not be used when re-assembling the valve | Use original Gevax spare parts only |
| | The valve may be assembled with a missing part | Add the missing part and re-assemble the valve |
| The coil voltage may not be suitable | Check the coil voltage and see if it's suitable for your wiring | |
| Valve cannot be connected to the line | Port connection size may not be compatible with the line | Check if valve port size is compatible with your line |
| Valve is leaking | O-rings or washers may be damaged | Replace with the original Gevax spare part. |
| | May be there is foreign substance on O-ring, rubber washer or PTFE | Disassemble the valve and clean-up its parts |
| | Orifice surface may be damaged | Replace with the original Gevax spare part |
| | The valve chosen may be not suitable for the media passing through inside | Check if the valve chosen is compatible with the media |
| The valve cannot be reseted (For manual reset valves) | The valve may be assembled with a missing part | Add the missing part and re-assemble the valve |
| The valve is not operating properly (under-performance) | Wrong position valve may be chosen (N.O./N.C.) | Check the position of the valve (N.O. or N.C.) |
| | Incorrect coil may be used | Contact with authorized service or look for the suitable coil in catalogue |
| | Line pressure may be less than the products minimum differential pressure | Check if the line pressure is compatible with the product's differential pressure |



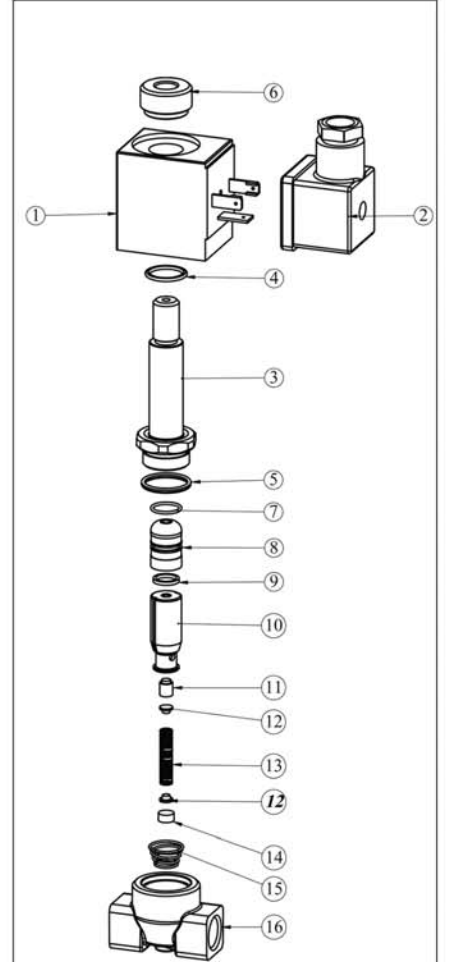
Direk Etkili Solenoid Valfler
Direct Action Solenoid Valves

| No. | Parça Adı / Part Name | Adet / Pieces |
|-----|-------------------------------|---------------|
| 1 | Bobin / Coil | 1 |
| 2 | Soket / Connector | 1 |
| 3 | Kovan / Core tube | 1 |
| 4 | O-ring | 1 |
| 5 | O-ring | 1 |
| 6 | Segman / Retainer | 1 |
| 7 | Sabit Nüve / Plugnut | 1 |
| 8 | Yardımcı Bakır / Shading coil | 1 |
| 9 | Hareketli Nüve / Plunger | 1 |
| 10 | Kauçuk Klape / Rubber seal | 1 |
| 11 | Yay / Spring | 1 |
| 12 | Gövde / Body | 1 |



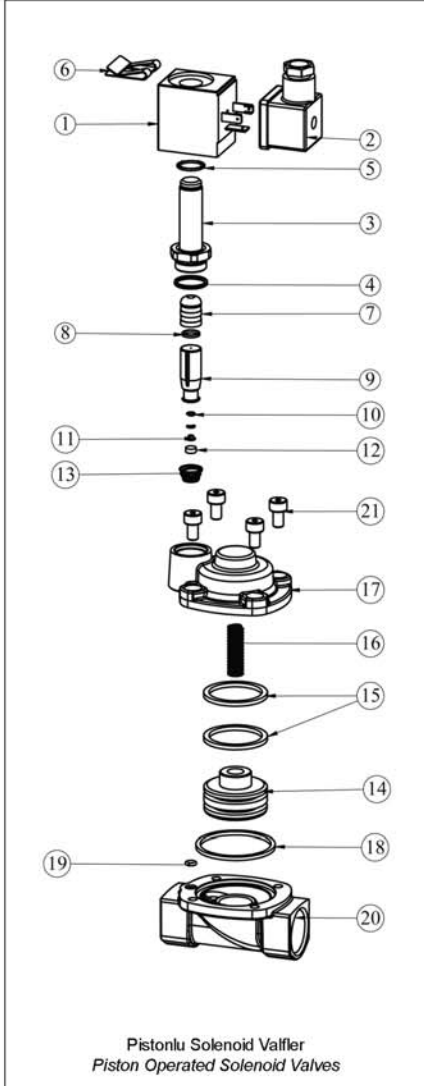
Pilot Kumandalı Solenoid Valfleri
Pilot Operated Solenoid Valves

| No. | Parça Adı / Part Name | Adet / Pieces |
|-----|------------------------------------|---------------|
| 1 | Bobin / Coil | 1 |
| 2 | Soket / Connector | 1 |
| 3 | Kovan / Core tube | 1 |
| 4 | O-ring | 1 |
| 5 | O-ring | 1 |
| 6 | Segman / Retainer | 1 |
| 7 | Sabit Nüve / Plugnut | 1 |
| 8 | Yardımcı Bakır / Shading coil | 1 |
| 9 | Hareketli Nüve / Plunger | 1 |
| 10 | Kauçuk Klape / Rubber seal | 1 |
| 11 | Yay / Spring | 1 |
| 12 | Kapak / Cover | 1 |
| 13 | Diyafram Tutucu / Diaphragm holder | 1 |
| 14 | Diyafram / Diaphragm | 1 |
| 15 | Yay / Spring | 1 |
| 16 | O-ring | 1 |
| 17 | Gövde / Body | 1 |
| 18 | İmbus Civata / Bolt | 4 |

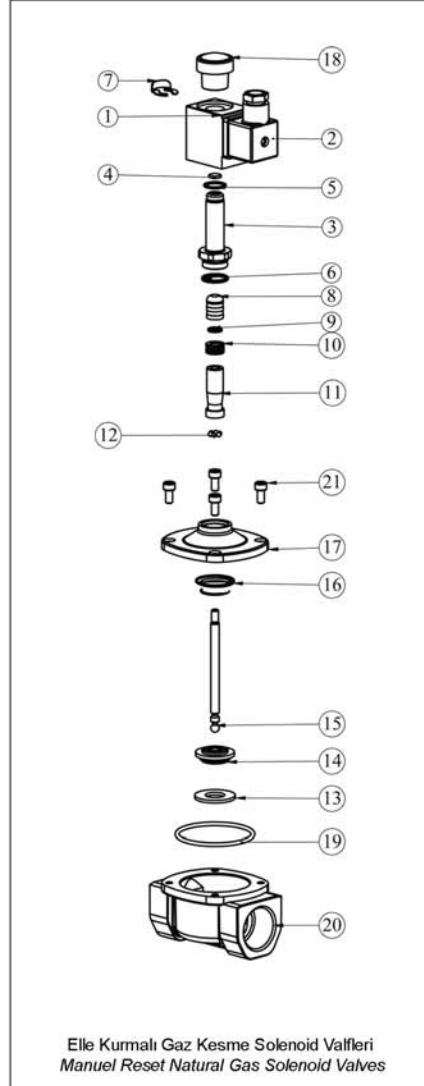


3/2 Yollu Direk Etkili Solenoid Valfler
3/2 Way Direct Action Solenoid Valves

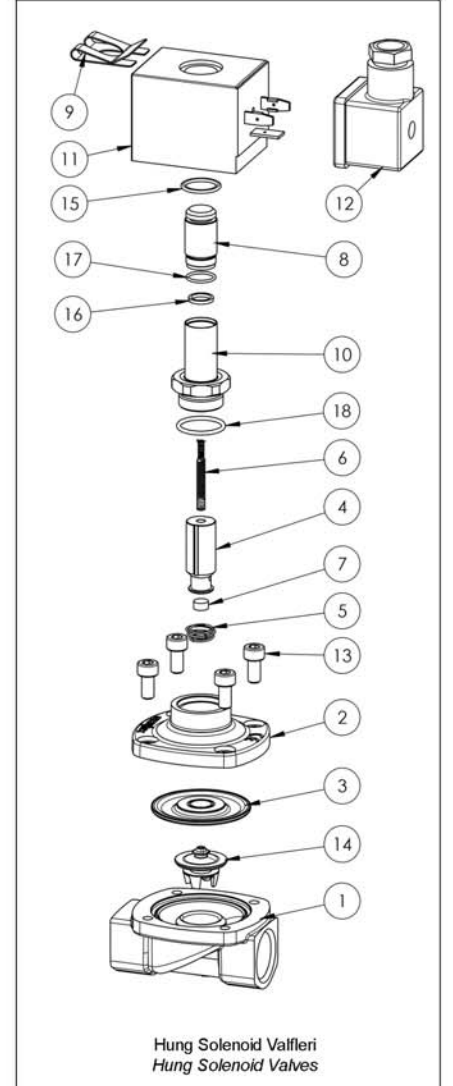
| No. | Parça Adı / Part Name | Adet / Pieces |
|-----|-------------------------------|---------------|
| 1 | Bobin / Coil | 1 |
| 2 | Soket / Connector | 1 |
| 3 | Kovan / Core tube | 1 |
| 4 | O-ring | 1 |
| 5 | O-ring | 1 |
| 6 | Somun / Nut | 1 |
| 7 | O-ring | 1 |
| 8 | Sabit Nüve / Plugnut | 1 |
| 9 | Yardımcı Bakır / Shading coil | 1 |
| 10 | Hareketli Nüve / Plunger | 1 |
| 11 | Kauçuk Klape / Rubber seal | 1 |
| 12 | Klape Pulu / Seal washer | 2 |
| 13 | Yay / Spring | 1 |
| 14 | Kauçuk Klape / Rubber seal | 1 |
| 15 | Yay / Spring | 1 |
| 16 | Gövde / Body | 1 |



| No. | Parça Adı / Part Name | Adet / Pieces |
|-----|-------------------------------|---------------|
| 1 | Bobin / Coil | 1 |
| 2 | Soket / Connector | 1 |
| 3 | Kovan / Core tube | 1 |
| 4 | O-ring | 1 |
| 5 | O-ring | 1 |
| 6 | Segman / Retainer | 1 |
| 7 | Sabit Nüve / Plugnut | 1 |
| 8 | Yardımcı Bakır / Shading coil | 1 |
| 9 | Hareketli Nüve / Plunger | 1 |
| 10 | Yay / Spring | 1 |
| 11 | Klape Pulu / Rubber seal | 1 |
| 12 | Teflon Klape / PTFE seal | 1 |
| 13 | Yay / Spring | 1 |
| 14 | Piston | 1 |
| 15 | Segman / Retainer | 1 |
| 16 | Yay / Spring | 1 |
| 17 | Kapak / Cover | 1 |
| 18 | Ring | 1 |
| 19 | O-ring | 1 |
| 20 | Gövde / Body | 1 |
| 21 | İmbus Civata / Bolt | 4 |

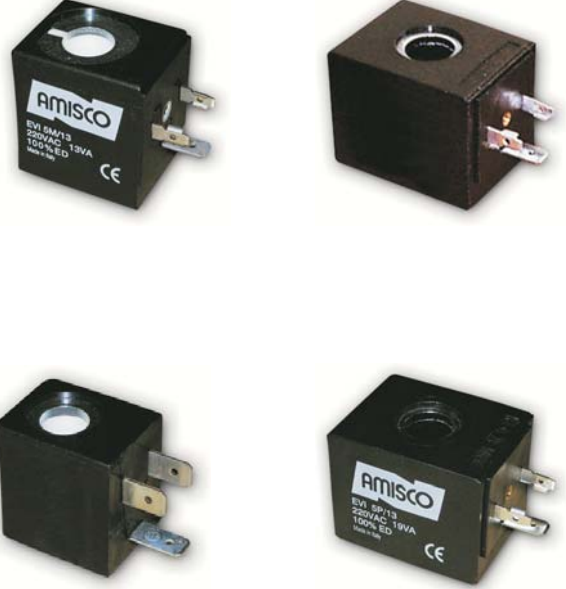


| No. | Parça Adı / Part Name | Adet / Pieces |
|-----|-------------------------------|---------------|
| 1 | Bobin / Coil | 1 |
| 2 | Soket / Connector | 1 |
| 3 | Kovan / Core tube | 1 |
| 4 | O-ring | 1 |
| 5 | O-ring | 1 |
| 6 | O-ring | 1 |
| 7 | Segman / Retainer | 1 |
| 8 | Sabit Nüve / Plugnut | 1 |
| 9 | Yardımcı Bakır / Shading coil | 1 |
| 10 | Yay / Spring | 1 |
| 11 | Hareketli Nüve / Plunger | 1 |
| 12 | Bilya / Ball | 7 |
| 13 | Lastik Pul / Rubber washer | 1 |
| 14 | Pul / Washer | 1 |
| 15 | Mil / Spindle | 1 |
| 16 | Yay / Spring | 1 |
| 17 | Kapak / Cover | 1 |
| 18 | Tutamak / Handle | 1 |
| 19 | O-ring | 1 |
| 20 | Gövde / Body | 1 |
| 21 | İmbus Civata / Bolt | 4 |



| No. | Parça Adı / Part Name | Adet / Pieces |
|-----|------------------------------------|---------------|
| 1 | Gövde / Body | 1 |
| 2 | Kapak / Cover | 1 |
| 3 | Diyafram / Diaphragm | 1 |
| 4 | Hareketli Nüve / Plunger | 1 |
| 5 | Yay / Spring | 1 |
| 6 | Yay / Spring | 1 |
| 7 | Kauçuk Klape / Rubber Seal | 1 |
| 8 | Sabit Nüve / Plugnut | 1 |
| 9 | Segman / Retainer | 1 |
| 10 | Kovan / Core tube | 1 |
| 11 | Bobin / Coil | 1 |
| 12 | Segman / Retainer | 1 |
| 13 | Civata / | 4 |
| 14 | Diyafram Tutucu / Diaphragm Holder | 1 |
| 15 | O-ring | 1 |
| 16 | Yardımcı Bakır / Shading Coil | 1 |
| 17 | O-ring | 1 |
| 18 | O-ring | 1 |

| Type No. | Ref./Code | Voltage | Current |
|----------|-----------|---------|---------|
| TP1 | 122410220 | 220V AC | 13 VA |
| TP1 | 122410230 | 230V AC | 13 VA |
| TP1 | 122410110 | 110V AC | 13 VA |
| TP1 | 122411024 | 24V AC | 13 VA |
| TP1 | 122410012 | 12V AC | 13 VA |
| TP1 | 122422024 | 24V DC | 10 W |
| TP1 | 122420012 | 12V DC | 10 W |
| TP2 | 122420024 | 24 V DC | 10 W |
| TP4 | 122412220 | 220V AC | 19 VA |
| TP4 | 122412230 | 230V AC | 19 VA |
| TP4 | 122412110 | 110V AC | 19 VA |
| TP4 | 122410024 | 24V AC | 19 VA |
| TP4 | 122421012 | 12V DC | 17 W |
| TP4 | 122421024 | 24V DC | 17 W |
| TP6 | 122414220 | 220V AC | 8,5 VA |
| TP6 | 122411230 | 230V AC | 8,5 VA |
| TP6 | 122413024 | 24V AC | 8,5 VA |
| TP6 | 122422012 | 12V DC | 6,5 W |
| TP6 | 122424012 | 12V DC | 3 W |
| TP6 | 122420006 | 6V DC | 6,5 W |



Exproof Bobin / Exproof Coil

| Type No. | Ref./Code | Voltage | Current |
|----------|-----------|---------|---------|
| TP7 | 3315 | 24 DC | 125 mA |
| TP7 | 3314 | 220 AC | 14.6 mA |



Çalışma Süresi

100% ED (Sürekli) Belirtilen Güç ve ısılarda

CE Sertifikalı

Voltaj Çalışma Aralığı

Maks : Normal voltajdan 10% fazlası

Min : Uygulamaya göre değişkendir.

IP 65 [EN 60529] Soket ve uygun contalar ile.

Bobin Yalıtımı

Class F

Elektrik Bağlantıları

DIN 43650A

Kostal M27x1

Duty Cycle

100% ED (Continuous) at power and temperatures indicated

CE Certified

Operating Voltage Range

Max : 10% over the nominal voltage

Min : According to the specific application

IP 65 [EN 60529] with connector and suitable seals.

Coil Insulation

Class F

Electrical Connections

DIN 43650A

Kostal M27x1



| Ref. / Code | Açıklama / Description |
|-------------|-----------------------------------------------------------------|
| 122432001 | Soket Büyük / Connector- Big |
| 122431001 | Soket Küçük / Connector- Small |
| 2024202 | N.A Armatür Takımı NBR / N.O Armature Set-NBR |
| 2024003 | N.K Armatür Takımı NBR / N.C Armature Set-NBR |
| 2023002 | Montajlı Hareketli Nüve NBR Ø13 / Plunger Ø13 NBR |
| 2023014 | Montajlı Hareketli Nüve NBR Ø9 / Plunger Ø9 NBR |
| 2022001 | Sabit Nüve Sıkıştırılmış Kovan Ø13 / Core Tube with plugnut Ø13 |
| 2022010 | Sabit Nüve Sıkıştırılmış Kovan Ø9 / Core Tube with plugnut Ø9 |
| 2025002 | 1/4" NBR Diyafram / Diaphragm |
| 2025001 | 3/8" NBR Diyafram / Diaphragm |
| 2025003 | 1/2" NBR Diyafram / Diaphragm |
| 2025005 | 3/4" NBR Diyafram / Diaphragm |
| 2025006 | 1" NBR Diyafram / Diaphragm |
| 2025007 | 1 1/4" NBR Diyafram / Diaphragm |
| 2025008 | 1 1/2" NBR Diyafram / Diaphragm |
| 2025009 | 2" NBR Diyafram / Diaphragm |
| 2025036 | 1/4" FKM(Viton) Diyafram / Diaphragm |
| 2025035 | 3/8" FKM(Viton) Diyafram / Diaphragm |
| 2025037 | 1/2" FKM(Viton) Diyafram / Diaphragm |
| 2025039 | 3/4" FKM(Viton) Diyafram / Diaphragm |
| 2025040 | 1" FKM(Viton) Diyafram / Diaphragm |
| 2025041 | 1 1/4" FKM(Viton) Diyafram / Diaphragm |
| 2025042 | 1 1/2" FKM(Viton) Diyafram / Diaphragm |
| 2025043 | 2" FKM(Viton) Diyafram / Diaphragm |
| 2025022 | 1/4" EPDM Diyafram / Diaphragm |
| 2025021 | 3/8" EPDM Diyafram / Diaphragm |
| 2025023 | 1/2" EPDM Diyafram / Diaphragm |
| 2025025 | 3/4" EPDM Diyafram / Diaphragm |
| 2025026 | 1" EPDM Diyafram / Diaphragm |
| 2025027 | 1 1/4" EPDM Diyafram / Diaphragm |
| 2025028 | 1 1/2" EPDM Diyafram / Diaphragm |
| 2025029 | 2" EPDM Diyafram / Diaphragm |
| 2025054 | 1/4" HNBR Diyafram / Diaphragm |
| 2025053 | 3/8" HNBR Diyafram / Diaphragm |
| 2025055 | 1/2" HNBR Diyafram / Diaphragm |
| 2025056 | 3/4" HNBR Diyafram / Diaphragm |
| 2025057 | 1" HNBR Diyafram / Diaphragm |
| 2025058 | 1/2" TEFLON Diyafram / Diaphragm |
| 2025059 | 3/4" TEFLON Diyafram / Diaphragm |
| 2025060 | 1" TEFLON Diyafram / Diaphragm |
| 2025300 | Montajlı TEFLON Piston 1/2" / Assembled 1/2" PTFE Piston |
| 2025301 | Montajlı TEFLON Piston 3/4" / Assembled 3/4" PTFE Piston |
| 2025302 | Montajlı TEFLON Piston 1" / Assembled 1" PTFE Piston |

